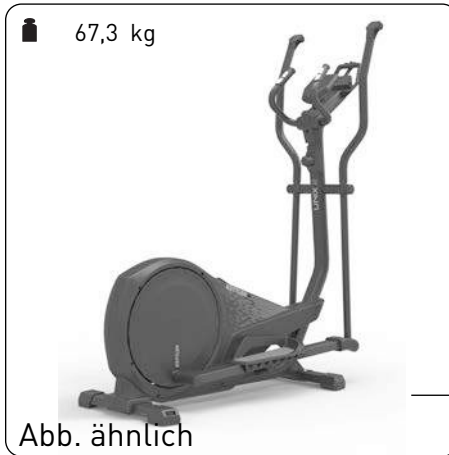
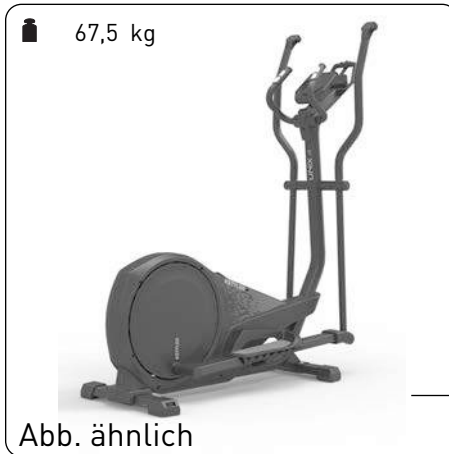


docu 4108a/06.17

- DE -
- EN -
- FR -
- NL -
- ES -
- IT -
- PL -
- CS -
- PT -
- DA -
- RU -
- AR -

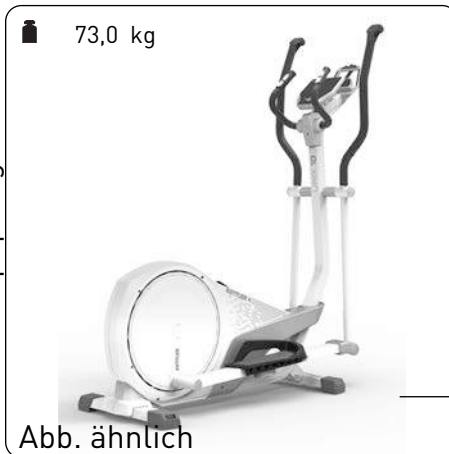


UNIX 2



UNIX 4

Auf 100% Altpapier gedruckt!



UNIX 10

Montageanleitung für Crosstrainer

UNIX 2
 Art.-Nr. 07692-200

UNIX 4
 07692-400

UNIX 10
 07692-500

– DE – Wichtige Hinweise

**Bitte lesen Sie diese Anweisung vor der Montage und der ersten Benutzung aufmerksam durch. Sie erhalten wichtige Hinweise für Ihre Sicherheit sowie den Gebrauch und die Wartung des Gerätes.
Bewahren Sie diese Anleitung zur Information bzw. für Wartungsarbeiten oder Ersatzteilbestellungen sorgfältig auf.**

Zu Ihrer Sicherheit

- ⚠ **GEFAHR!** Halten Sie während der Montage des Produktes Kinder fern (Verschluckbare Kleinteile).
 - ⚠ **GEFAHR!** Das Gerät benötigt eine Netzspannung von 230 V, 50 Hz. – Verbinden Sie das Netzkabel mit einer Schutzkontakt-Steckdose mit Schutzerdung.
 - ⚠ **GEFAHR!** Jegliche andere Verwendung ist unzulässig und möglicherweise gefährlich. Der Hersteller kann nicht für Schäden verantwortlich gemacht werden, die durch nicht bestimmungsgemäßen Gebrauch verursacht werden.
 - ⚠ **GEFAHR!** Weisen Sie anwesende Personen (insbesondere Kinder) auf mögliche Gefährdungen während der Übungen hin.
 - ⚠ **GEFAHR!** Nehmen Sie niemals Eingriffe an Ihrem Stromnetz selber vor, beauftragen Sie ggf. qualifiziertes Fachpersonal.
 - ⚠ **GEFAHR!** Bei allen Reparatur-, Wartungs- und Reinigungsarbeiten unbedingt den Netzstecker ziehen.
 - ⚠ **GEFAHR!** Durch unsachgemäße Reparaturen und bauliche Veränderungen (Demontage von Originalteilen, Anbau von nicht zulässigen Teilen, usw.) können Gefahren für den Benutzer entstehen.
 - ⚠ **GEFAHR!** Systeme der Herzfrequenzüberwachung können ungenau sein. Übermäßiges Trainieren kann zu einem ernsthaften gesundheitlichen Schaden oder zum Tod führen. Beenden Sie bei Schwindel- oder Schwächegefühl sofort das Training.
 - ⚠ **GEFAHR!** Alle elektrischen Geräte senden beim Betrieb elektromagnetische Strahlung aus. Achten Sie darauf, besonders strahlungsintensive Geräte (z. B. Handys) nicht in direkter Nähe des Cockpits oder der Steuerungselektronik abzustellen, da sonst Anzeigewerte verfälscht werden könnten (z. B. Pulsmessung).
 - ⚠ **GEFAHR!** Achten Sie unbedingt darauf, dass das Elektrokabel nicht eingeklemmt oder zur „Stolperfalle“ wird.
 - ⚠ **WARNUNG!** Das Gerät darf nur für seinen bestimmungsgemäßen Zweck verwendet werden, d.h. für das Körpertraining erwachsener Personen.
 - ⚠ **WARNUNG!** Beachten Sie auch unbedingt die Hinweise zur Trainingsgestaltung in der Trainingsanleitung.
 - ⚠ **WARNUNG!** Alle hier nicht beschriebenen Eingriffe / Manipulationen am Gerät können eine Beschädigung hervorrufen oder auch eine Gefährdung der Person bedeuten. Weitergehende Eingriffe sind nur vom KETTLER-Service oder von KETTLER geschultem Fachpersonal zulässig.
 - ⚠ **WARNUNG!** Das Trainingsgerät ist ausschließlich für den Heimgebrauch bestimmt.
 - Sie trainieren mit einem Gerät, das sicherheitstechnisch nach neuesten Erkenntnissen konstruiert wurde. Mögliche Gefahrenstellen, die Verletzungen verursachen können, sind bestmöglich vermieden und abgesichert.
 - Im Zweifelsfall und bei Fragen wenden Sie sich bitte an Ihren Fachhändler.
 - Führen Sie ca. alle 1 bis 2 Monate eine Kontrolle aller Geräte- teile, insbesondere der Schrauben und Muttern durch. Dies gilt insbesondere für die Griffbügel- und Trittplattenbefestigung sowie Lenker und Vorderrohrbefestigung.
 - Lassen Sie vor Aufnahme des Trainings durch Ihren Hausarzt klären, ob Sie gesundheitlich für das Training mit diesem Gerät geeignet sind. Der ärztliche Befund sollte Grundlage für den Aufbau Ihres Trainingsprogramms sein. Falsches oder übermäßiges Training kann zu Gesundheitsschäden führen.
 - Kontrollieren Sie vor jeder Benutzung immer alle Schraub- und Steckverbindungen sowie die jeweiligen Sicherungseinrichtungen auf ihren korrekten Sitz.
 - Tragen Sie bei der Benutzung geeignetes Schuhwerk (Sportschuhe).
 - Unsere Produkte unterliegen einer ständigen, innovativen Qualitätssicherung. Daraus resultierende, technische Änderungen behalten wir uns vor.
 - Der Standort des Geräts muss so gewählt werden, dass ausreichende Sicherheitsabstände zu Hindernissen gewährleistet sind. In unmittelbarer Nähe von Hauptaufrichtungen sollte das Aufstellen unterbleiben. Der Freibereich muss umlaufend mindestens 1 Meter größer als der Übungsbereich sein. Achten Sie darauf, dass sich niemand außer dem Trainierenden im Freibereich aufhält solange das Gerät in Bewegung ist.
 - Beachten Sie die allgemeinen Sicherheitsbestimmungen und – vorkehrungen für den Umgang mit elektrischen Geräten.
 - Verwenden Sie keine Mehrfachsteckdosen zum Anschluss! Bei Verwendung eines Verlängerungskabels muss dieses den VDE-Richtlinien entsprechen.
 - Ziehen Sie bei längerem Nichtgebrauch den Netzstecker des Gerätes aus der Steckdose.
 - Während des Trainings darf sich niemand im Bewegungsbe- reich der trainierenden Person befinden.
 - Auf diesem Trainingsgerät dürfen ausschließlich Übungen aus der Trainingsanleitung durchgeführt werden.
 - Das Trainingsgerät muss auf einem waagerechten Untergrund aufgestellt werden. Legen Sie zur Stoßdämpfung geeignetes Puffermaterial unter (Gummimatten, Bastmatten oder dgl.). Nur für Geräte mit Gewichten: Vermeiden Sie harte Aufschläge der Gewichte.
 - Achten Sie bei der Montage des Produktes auf die empfohlenen Drehmomentangaben ($\bar{M} = xx \text{ Nm}$).
- 07692-200 UNIX 2 / 07692-400 UNIX 4**
-
- Das Trainingsgerät entspricht der DIN EN ISO 20957-1/DIN EN 957-9, Klasse HB. Es ist dementsprechend nicht für den therapeutischen Einsatz geeignet.
- 07692-500 UNIX 10**
-
- Das Trainingsgerät entspricht der DIN EN ISO 20957-1/DIN EN 957-9, Klasse HA. Es ist dementsprechend für den therapeutischen Einsatz geeignet.
- 07692-400 UNIX 4 / 07692-500 UNIX 10**
-
- ⚠ **WARNUNG!** Bei Verlust des Pulssignals wird die Leistung vom Gerät ca. 60 Sekunden lang konstant bleiben und dann langsam heruntergeregelt. Prüfen Sie bitte Ihr Pulsmesssystem (Ohrlip, Handpuls oder Brustgurt), sodass das Pulssignal von der Elektronik wieder erfasst werden kann.

Montagehinweise

- ⚠ **GEFAHR!** Sorgen Sie für eine gefahrenfreie Arbeitsumgebung, lassen Sie z. B. kein Werkzeug umherliegen. Deponieren Sie z. B. Verpackungsmaterial so, dass keine Gefahren davon ausgehen können. Bei Folien/Kunststofftüten für Kinder Erstickungsgefahr!
- ⚠ **WARNUNG!** Beachten Sie, dass bei jeder Benutzung von Werkzeug und bei handwerklichen Tätigkeiten immer eine mögliche Verletzungsgefahr besteht. Gehen Sie daher sorgfältig und umsichtig bei der Montage des Gerätes vor!
- Bitte prüfen Sie, ob alle zum Lieferumfang gehörenden Teile vorhanden sind (s. Checkliste) und ob Transportschäden vorliegen. Sollte es Anlass für Beanstandungen geben, wenden Sie sich bitte an Ihren Fachhändler.
- Sehen Sie sich die Zeichnungen in Ruhe an, und montieren Sie das Gerät entsprechend der Bilderfolge. Innerhalb der einzelnen Abbildungen ist der Montageablauf durch Großbuchstaben vorgegeben.
- Die Montage des Gerätes muss sorgfältig und von einer er-

wachsenen Person vorgenommen werden. Nehmen Sie im Zweifelsfall die Hilfe einer weiteren, technisch begabten Person in Anspruch.

- Das für einen Montageschritt notwendige Verschraubungsmaterial ist in der dazugehörigen Bildleiste dargestellt. Setzen Sie das Verschraubungsmaterial exakt entsprechend der Abbildungen ein.
- Bitte verschrauben Sie zunächst alle Teile lose und kontrollieren Sie deren richtigen Sitz. Drehen Sie die selbstsichernden Muttern bis zum spürbaren Widerstand zuerst mit der Hand auf, anschließend ziehen Sie sie gegen den Widerstand (Klemmsicherung) mit einem Schraubenschlüssel richtig fest. Kontrollieren Sie alle Schraubverbindungen nach dem Montageschritt auf festen Sitz. Achtung: wieder gelöste Sicherungsmuttern werden unbrauchbar (Zerstörung der Klemmsicherung) und sind durch Neue zu ersetzen.
- Aus fertigungstechnischen Gründen behalten wir uns die Vormontage von Bauteilen (z.B. Rohrstopfen) vor.

Zur Handhabung

- Stellen Sie sicher, dass der Trainingsbetrieb nicht vor der ordnungsgemäßen Ausführung und Überprüfung der Montage aufgenommen wird.
- Eine Verwendung des Gerätes in direkter Nähe von Feuchträumen ist wegen der damit verbundenen Rostbildung nicht zu empfehlen. Achten Sie auch darauf, dass keine Flüssigkeiten (Getränke, Schweiß, usw.) auf Teile des Gerätes gelangen. Dies könnte zu Korrosionen führen.
- Das Trainingsgerät ist für Erwachsene konzipiert und keinesfalls als Kinderspielgerät geeignet. Bedenken Sie, dass durch das natürliche Spielbedürfnis und Temperament von Kindern oft unvorhergesehene Situationen entstehen können, die eine Verantwortung seitens des Herstellers ausschließen. Wenn Sie Kinder dennoch an das Gerät lassen, sind diese auf die richtige Benutzung hinzuweisen und zu beaufsichtigen.

- Bei dem Ergometer handelt es sich um ein drehzahlunabhängig arbeitendes Trainingsgerät.
- Ein eventuell auftretendes leises, bauartbedingtes Geräusch beim Auslauf der Schwungmasse hat keine Auswirkung auf die Funktion des Gerätes. Eventuell auftretende Geräusche beim Rückwärtstreten der Pedalarms sind technisch bedingt und ebenfalls absolut unbedenklich.
- Das Gerät verfügt über ein elektromagnetisches Bremssystem.
- Für die einwandfreie Funktion der Pulserfassung ist eine Spannung von mindestens 2,7 Volt an den Batterieklemmen erforderlich (bei Geräten ohne Netzanschluss).
- Machen Sie sich vor dem ersten Training mit allen Funktionen und Einstellmöglichkeiten des Gerätes vertraut.
- Eine Kalibrierung des Gerätes ist nur vom Hersteller möglich. Zur Info: Ein Kalibrierungsdiagramm liegt bei.

Wartung – Service – Ersatzteile

- Beschädigte Bauteile können Ihre Sicherheit und die Lebensdauer des Gerätes beeinträchtigen. Tauschen Sie deshalb beschädigte oder verschlissene Bauteile sofort aus und entziehen Sie das Gerät bis zur Instandsetzung der Benutzung. Verwenden Sie im Bedarfsfall nur Original KETTLER-Ersatzteile.
- Um das konstruktiv vorgegebene Sicherheitsniveau dieses Gerätes langfristig garantieren zu können, sollte das Gerät regelmäßig vom Spezialisten (Fachhandel) geprüft und gewartet werden (einmal im Jahr).
- Es ist darauf zu achten, dass niemals Flüssigkeit in das Geräteeinnere oder in die Elektronik des Gerätes gelangt. Dies gilt auch für Körperschweiß!

Ersatzteilbestellung

- Geben Sie bei Ersatzteilbestellungen bitte die vollständige Artikelnummer, die Ersatzteilnummer, die benötigte Stückzahl und die Seriennummer des Gerätes (siehe Handhabung) an.

Bestellbeispiel: Art.-Nr. 07692-200 / Ersatzteil-Nr. 943192083 / 1Stück / Serien-Nr.:

Entsorgungshinweis



DE 60229750

KETTLER-Produkte sind recyclebar. Führen Sie das Gerät am Ende der Nutzungsdauer einer sachgerechten Entsorgung zu (örtliche Sammelstelle).

Ⓚ KETTLER GmbH

SERVICECENTER
Henry-Everling-Str. 2
D-59174 Kamen



www.kettler.net
+49 2307 974-2111
+49 2938 819-2004

Email über Kontaktformular: <http://de.kettler.net/kontakt/service.html>

Ⓐ KETTLER Austria GmbH

Ginzkeyplatz 10
5020 Salzburg



www.kettler.at
+43 662 620501 0–
+43 662 620501 20

Email über Kontaktformular: <http://at.kettler.net/kontakt.html>

ⓐ Trisport AG

Im Bösch 67
CH – 6331 Hümenberg



Servicehotline Schweiz:
0900 785 111

www.kettler.ch

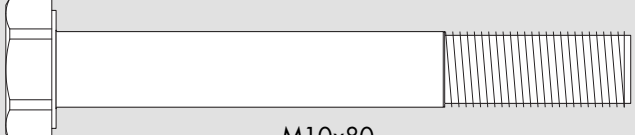
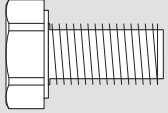


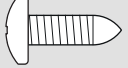
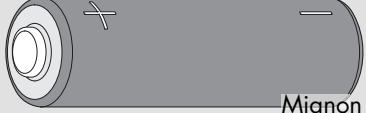
Checkliste (Packungsinhalt)

- EN - Checklist (contents of packaging)
- FR - Liste de vérification (contenu de l'emballage)
- NL - Checklijst (verpakking inhoud)
- ES - Lista de control (contenido del paquete)
- IT - Lista di controllo (contenuto del pacco)
- PL - Lista kontrolna (zawartość opakowania)

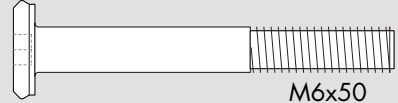


- CS - Kontrolní seznam (obsah balení)
- PT - Lista de verificação (conteúdo da embalagem)
- DA - Checkliste (pakkens indhold)
- RU - Контрольный список
- AR - قائمة التفتيش (محتوى الطرد)

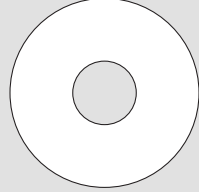
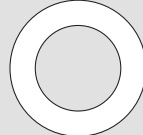

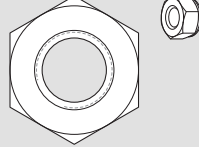
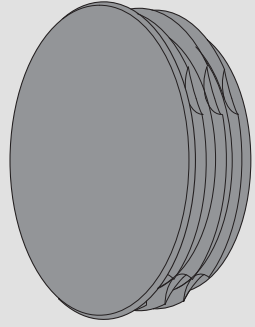
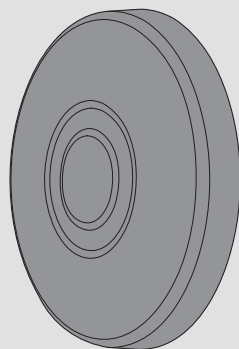
				1x	
				1x	07692-200 - Unix 2 07692-500 - Unix 10
				1x	07692-400 - Unix 4
				1x	
				1x	
				1x	
	2x			1x	
	1x			1x	07692-200 - Unix 2 07692-500 - Unix 10
	1x			1x	07692-400 - Unix 4
				1x	07692-500 - Unix 10

Checkliste (Packungsinhalt)

2x		M10x80
6x		M8x16
2x		4x35
1x		4x40
1x		3,9x13
2x		Mignon AA 07692-200 – Unix 2

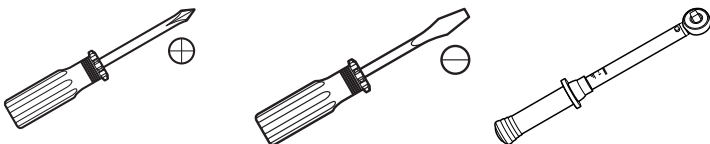
07692-200 – Unix 2 / 07692-500 – Unix 10

1x		M6x50
1x		ø10x40
1x		1092

2x		ø25x8,4
4x		ø18x11,3
4x		ø16x8,3
2x		M10
2x		ø 42
2x		4871

- DE – Benötigtes Werkzeug – Gehört nicht zum Lieferumfang.
- EN – Tools required – Not included.
- FR – Outils nécessaires – Ne fait pas partie du domaine de livraison.
- NL – Benodigd gereedschap – Is niet bij de levering inbegrepen.
- ES – Herramientas necesarias – No forma parte del volumen de entrega.
- IT – Strumenti necessari – Non in dotazione alla fornitura.
- PL – Narzędzi – Nie należy do zakresu dostawy.
- CS – Nářadí potřebné – Nepatří do rozsahu dodávky
- PT – Ferramentas necessárias – Não está incluído nas peças fornecidas
- DA – Værktøjer kræves – Er ikke inkluderet i leveringsomfanget.
- RU – Необходимый инструмент – не входит в комплект поставки.

AR – الأدوات الضرورية - ليست ضمن حزمة الأشياء المشمولة

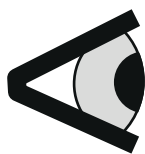


Zubehörbestellung

- DE - Passendes Zubehör finden Sie unter www.kettler.net
- EN - You can find the matching accessories by going to www.kettler.net
- FR - Vous trouverez des accessoires compatibles sur www.kettler.net
- NL - Passende accessoires vindt u op www.kettler.net
- ES - Puede encontrar el accesorio adecuado en www.kettler.net
- IT - Gli accessori coordinati sono disponibili sul sito www.kettler.net
- PL - Odpowiednie akcesoria można znaleźć na stronie www.kettler.net
- CS - Odpovídající příslušenství naleznete na www.kettler.net
- PT - Pode encontrar os acessórios adequados em www.kettler.net
- DA - Passende tilbehør finder du under www.kettler.net
- RU - Подходящие принадлежности можно найти на www.kettler.net
- AR - يمكن إيجاد الملحقات المناسبة على www.kettler.net

Ersatzteilbestellung

- EN - Spare parts order
- FR - Commande de pièces de rechange
- NL - Bestelling van reserveonderdelen
- ES - Pedido de recambios
- IT - Ordine di pezzi di ricambio
- PL - Zamówienie części zamiennych
- CS - Objednání náhradních dílů
- PT - Encomenda de peças sobressalentes
- DA - Bestilling af reservedele
- RU - Заказ запчастей
- BG - Резервни части за
- EL - Ανταλλακτικά για ανταλλακτικά
- AR - لطلب قطع الغيار



KETTLER GmbH
Hauptstrasse 28
D 59469 Ense Parsit

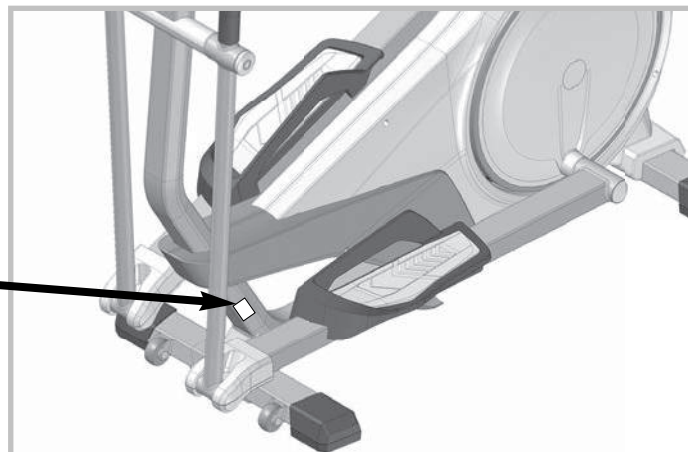
A/N 88655-858
S/N 3295035 X55Q2 0007

DIN ISO 20957-1,
DIN EN 957-2/-3, X5



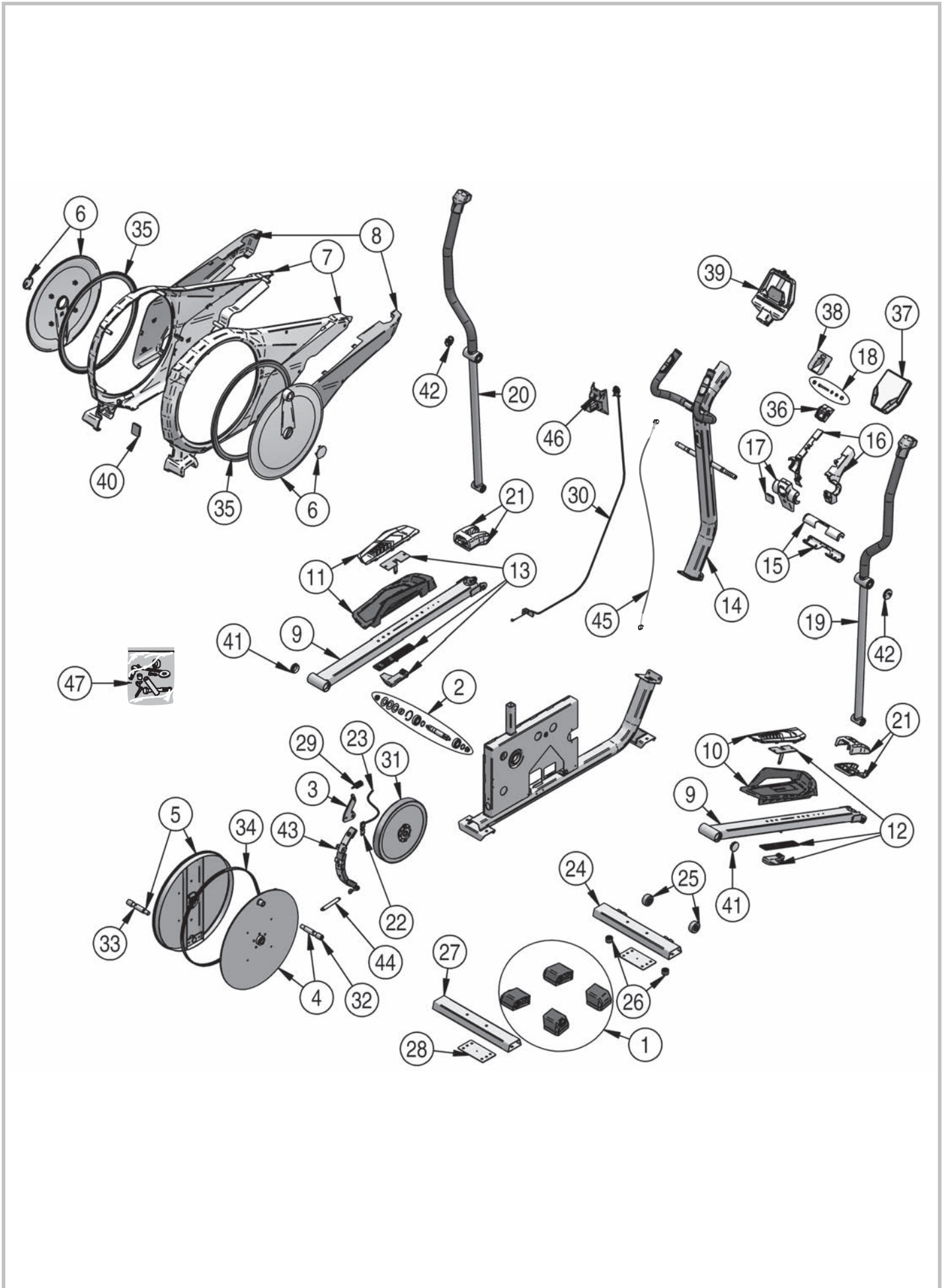
Max. ### kg

Made in Germany



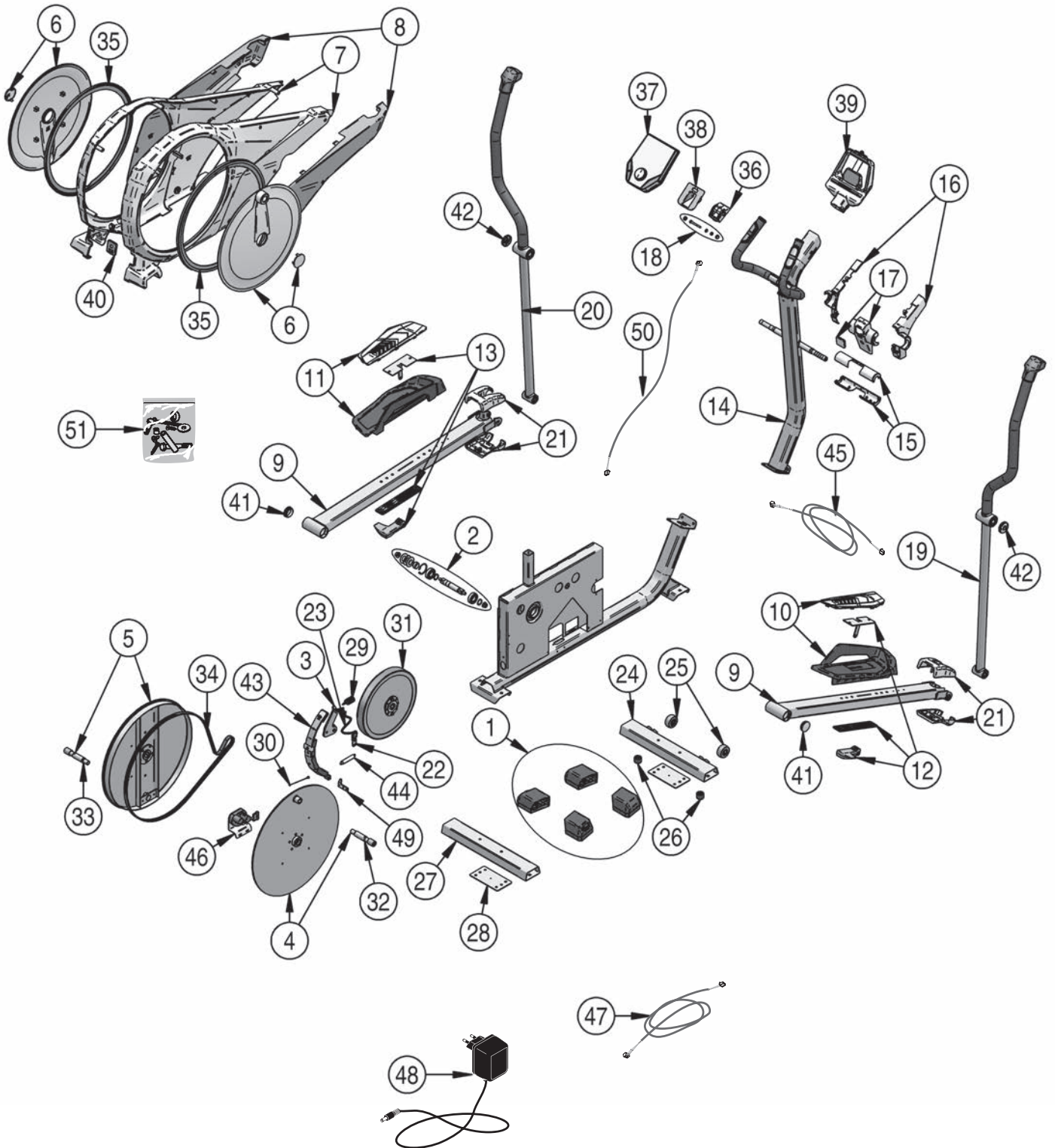
**07692-200
CROSSTRAINER
UNIX 2**

1	Bodenschoner-Set	1x	94604730
2	Wellen-Set kpl.	1x	94600750
3	Spannwinkel kpl. mit Kugellager 6300-ZZ	1x	94600461
4	Lauftrad mit Lagerachse	1x	94604588
5	Riemenscheibe mit Lagerachse	1x	94604587
6	Rondenabdeckung mit Deckel (5380,5382)	2x	94601106
7	Seitenverkleidung re/li (6444,6445)	1x	94604731
8	Aufsatz re/li (6446, 6447)	1x	94604732
9	Pedalarm mit Pendellagern 2203 2RS	2x	94604733
10	Fußtritt (6450) mit Antirutschmatte (5389) rechts	1x	94604734
11	Fußtritt (6451) mit Antirutschmatte (5390) links	1x	94604735
12	Befestigungs-Set Fußtritt rechts	1x	94601165
13	Befestigungs-Set Fußtritt links	1x	94601166
14	Vorderrohr kpl. mit Soft-Grip und Handpuls	1x	94604736
15	Drehpunktverkleidung (6456,6457)	1x	94604682
16	Cockpitstütze re/li (6337,6338)	1x	94604632
17	Cockpitstütze Vorderteil mit Deckel (6328, 6458)	1x	94604737
18	Schrauben-Set für Monitorhalter	1x	94604639
19	Armhebel re kpl.	1x	94604738
20	Armhebel li kpl.	1x	94604739
21	Gelenkabdeckung (6452, 6453)	2x	94604740
22	Kontakthaltebl.Bd795 bl.vz.6my	1x	97200127
23	Geschwindigkeitsaufnehmer L800	1x	67001430
24	BODENR. 78x35x450,SW-MATT 7692	1x	94319192
25	Rolle Skater 50er	2x	40814050
26	AUFLAGESTOPFEN 28x20 SW BOHRUN	2x	10121025
27	BODENR.78x35 SCHW.MATT 7689-2	1x	91112225
28	BD 1456 Halteblech 4-6649 verz	2x	97200256
29	ZUGFEDER UMLENKROLLE ZG.4-5279	1x	25635052
30	BOWDENZUG *CT 7692-200* M.6507	1x	94319190
31	Schwungr. 2-2195+Lagerw.3-4058	1x	91140379-10
32	Lagerachse 20x120,5 RH-Gewinde	1x	10900091
33	Lagerachse 20x120,5 LH-Gewinde	1x	10900092
34	POLY-V-RIEMEN 1651 PJ6	1x	67005127
35	5402 AUSSENRING SW 41990258	2x	70102087
36	6319 HALTEBOCK MONITOR SW 0258	1x	70101331
37	MONITOR + HANDP. PRÜFEN 7692-2	1x	94319210
38	Monitorhalter Phänotypen	1x	67001404
39	TABLET-HALTER KPL.*SW*7689-204	1x	91170787
40	4195 Abdeck SW41990258	1x	70120974
41	SFL-LAMELLENSTOPFEN 42 SCHWARZ	2x	10100079
42	4871 SCHRAUBENABD SW MATT 0258	2x	70120622
43	Magnetbügel kpl. mit 3 Segmenten	1x	94604741
44	ZUGFEDER D=1.5 LO=60.0 4-5217	1x	25615060
45	Verl.-Kabel SPU Sensor Phäno	1x	67001414
46	VEST Unix 2 schwarz	1x	10121202
47	TEILEBEUTEL 7692-200 UNIX 2	1x	94319315



**07692-400
CROSSTRAINER
UNIX 4**

1	Bodenschoner-Set	1x	94604730
2	Wellen-Set kpl.	1x	94600750
3	Spannwinkel kpl. mit Kugellager 6300-ZZ	1x	94600461
4	Lauftrad mit Lagerachse	1x	94604588
5	Riemenscheibe mit Lagerachse	1x	94604587
6	Rondenabdeckung mit Deckel (5380,5382)	2x	94601106
7	Seitenverkleidung re/li (6444,6445)	1x	94604731
8	Aufsatz re/li (6446, 6447)	1x	94604732
9	Pedalarm mit Pendellagern 2203 2RS	2x	94604733
10	Fußtritt (6450) mit Antirutschmatte (5389) rechts	1x	94604734
11	Fußtritt (6451) mit Antirutschmatte (5390) links	1x	94604735
12	Befestigungs-Set Fußtritt rechts	1x	94601165
13	Befestigungs-Set Fußtritt links	1x	94601166
14	Vorderrohr kpl. Mit Soft-Grip und Handpuls	1x	94604742
15	Drehpunktverkleidung (6456,6457)	1x	94604682
16	Cockpitstütze re/li (6337,6338)	1x	94604632
17	Cockpitstütze Vorderteil mit Deckel (6328, 6458)	1x	94604737
18	Schrauben-Set für Monitorhalter	1x	94604639
19	Armhebel re kpl.	1x	94604738
20	Armhebel li kpl.	1x	94604739
21	Gelenkabdeckung (6452, 6453)	2x	94604740
22	Kontakthaltebl.Bd795 bl.vz.6my	1x	97200127
23	Geschwindigkeitsaufnehmer L250	1x	67001431
24	BODENR. 78x35x450,SW-MATT 7692	1x	94319192
25	Rolle Skater 50er	2x	40814050
26	AUFLAGESTOPFEN 28x20 SW BOHRUN	2x	10121025
27	BODENR.78x35 SCHW.MATT 7689-2	1x	91112225
28	BD 1456 Halteblech 4-6649 verz	2x	97200256
29	ZUGFEDER UMLENKROLLE ZG.4-5279	1x	25635052
30	Bowdenzug Crosstr. Unix 4	1x	43004125
31	Schwungr. 2-2195+Lagerw.3-4058	1x	91140379-10
32	Lagerachse 20x120,5 RH-Gewinde	1x	10900091
33	Lagerachse 20x120,5 LH-Gewinde	1x	10900092
34	POLY-V-RIEMEN 1651 PJ6	1x	67005127
35	5402 AUSSENRING SW 41990258	2x	70102087
36	6319 HALTEBOCK MONITOR SW 0258	1x	70101331
37	P-Konsole Unix 4	1x	67001429
38	Monitorhalter Phänotypen	1x	67001404
39	TABLET-HALTER KPL.*SW*7689-204	1x	91170787
40	5108 AUFN. NETZST SW 41990258	1x	70127879
41	SFL-LAMELLENSTOPFEN 42 SCHWARZ	2x	10100079
42	4871 SCHRAUBENABD SW MATT 0258	2x	70120622
43	Magnetbügel mit 3 Segmenten	1x	94604741
44	ZUGFEDER,D=1.25, L0=65.2	1x	25616646
45	DC Kabel 3pol, 600 mm Phäno	1x	67001411
46	Stellmotor mit Haltebl. Unix 4	1x	67001432
47	Stromkabel unten 12 pol L800mm	1x	67001421
48	Netzteil Europa Phänotypen	1x	67001406
49	14-09233 BEF.-BLECH VERZINKT	1x	97202743
50	Comp.Kabel 1050 mm Phänotypen	1x	67001409
51	TEILEBEUTEL 7692-2/400 UNIX2+4	1x	94319209



**07692-500
CROSSTRAINER
UNIX 10**

1	Bodenschoner-Set	1x	94604743
2	Wellen-Set kpl.	1x	94600750
3	Spannwinkel kpl. mit Kugellager 6300-ZZ	1x	94600461
4	Lauftrad mit Lagerachse	1x	94604744
5	Riemenscheibe mit Lagerachse	1x	94604745
6	Rondenabdeckung mit Deckeln (5380,5382)	2x	94604746
7	Seitenverkleidung re/li (6444,6445)	1x	94604747
8	Aufsatz re/li (6446, 6447)	1x	94604748
9	Pedalarm mit Pendellagern 2203 2RS	2x	94604749
10	Fußtritt (6450) mit Antirutschmatte (5389) rechts	1x	94604734
11	Fußtritt (6451) mit Antirutschmatte (5390) links	1x	94604735
12	Befestigungs-Set Fußtritt rechts	1x	94601165
13	Befestigungs-Set Fußtritt links	1x	94601166
14	Vorderrohr kpl. mit Soft-Grip und Handpuls	1x	94604750
15	Drehpunktverkleidung (6456,6457)	1x	94604704
16	Cockpitstütze re/li (6337,6338)	1x	94604653
17	Cockpitstütze Vorderteil mit Deckel (6328, 6458)	1x	94604751
18	Schrauben-Set für Monitorhalter	1x	94604657
19	Armhebel re kpl.	1x	94604752
20	Armhebel li kpl.	1x	94604753
21	Gelenkabdeckung (6452, 6453)	2x	94604754
22	Kontakthaltebl.Bd795 bl.vz.6my	1x	97200127
23	GESCHW.-AUFN.1000 mm (SPU)	1x	67000707
24	BODENR. 78x35x450,REINW.7692-5	1x	94319306
25	Rolle Skater 50er	2x	40814050
26	AUFLAGESTOPFEN 28x20 SW BOHRUN	2x	10121025
27	BODENR.78x35 REINWEISS 7689-6	1x	91112228
28	BD 1456 Halteblech 4-6649 verz	2x	97200256
29	ZUGFEDER UMLENKROLLE ZG.4-5279	1x	25635052
30	BOWDENZUG *CT 7692-500* M.6509	1x	94319307
31	SCHWUNGR. 4-2008+LAGERW.7862-7	1x	91140455
32	Lagerachse 20x120,5 RH-Gewinde	1x	10900091
33	Lagerachse 20x120,5 LH-Gewinde	1x	10900092
34	POLY-V-RIEMEN 1651 PJ6	1x	67005127
35	5402 AUSSENRING WEISS 41990335	2x	70102097
36	6319 HALTEBOCK LA SILBER 0019	1x	95350812
37	Monitor E Premium m. BLE / HKS	1x	67001400
38	Monitorhalter Phänotypen	1x	67001404
39	TABLET-HALTER KPL.*SILB*7689-8	1x	91170789
40	5369 AUFN NETZST WEI D10 0335	1x	70103607
41	LAMELLENSTOPFEN SFL 42 WEISS	2x	10100087
42	4871 SCHRAUBENABD SILBER LA019	2x	95351114
43	SPULE+12 BLECHE MONT. 7688-000	1x	91140486
44	Bremssteuerung 2011	1x	67001009
45	BREMSBLECH UND BREMSKLOTZ 6460	1x	94604755
46	VEST Unix 10+EXT schwarz	1x	10121203
47	Stromkabel oben 1.200 mm 6adr.	1x	67001024
48	Schaltnetzteil extern S-Line	1x	42860023
49	STROMKABEL U.1400 mm, 6-adrig	1x	67001006
50	Stromkabel Zuleitung 350mm BS	1x	67001020
51	TEILEBEUTEL 7692-500 UNIX 10	1x	94319320

