

0190468 / 0190469



Apps compatibles

Compatible apps



BH by Kinomap  
Android iOS



FitConsole  
Android iOS



Pear  
iOS



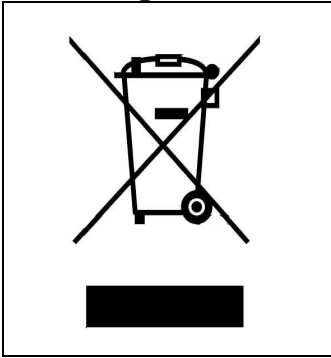
Run on Earth  
Android



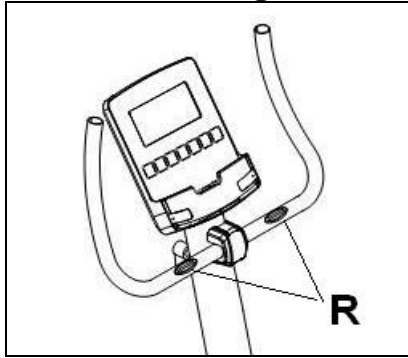
Track on Earth  
iOS

Para recibir su código de activación gratuita de BH by Kinomap, entre en <http://colectivos.bhonlinestore.com/bh-by-kinomap/>  
To receive your free activation code for BH by Kinomap, go to <http://colectivos.bhonlinestore.com/bh-by-kinomap/>

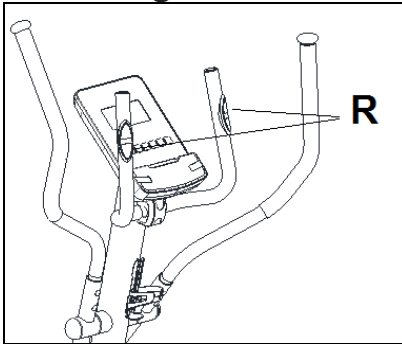
**Fig. 1**



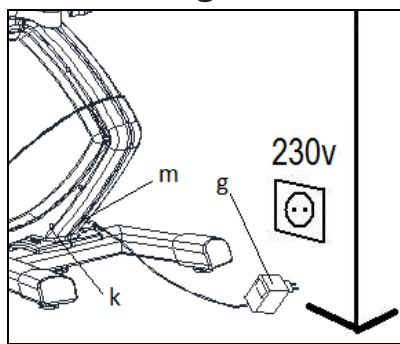
**Fig. 2**



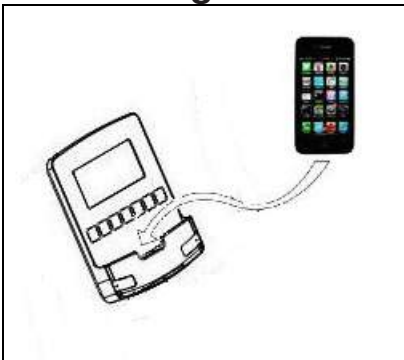
**Fig. 3**



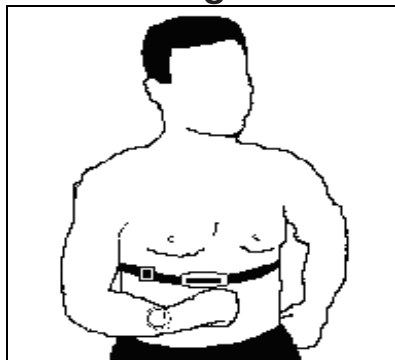
**Fig. 4**



**Fig. 5**



**Fig. 6**



## PUESTA EN MARCHA.-

Para poner en marcha el monitor en primer lugar tiene que enchufar el adaptador que se suministra con la máquina a un enchufe de corriente (220v.- 240v) y el terminal del adaptador a la clavija situada en la parte inferior trasera de la máquina (Fig 4).

La pantalla se encenderá automáticamente al comenzar el ejercicio, en el programa "U0" Usuario.

Seleccione el usuario con las teclas UP▲/DOWN▼ entre U0-U4 y pulse la tecla ENTER.

A continuación le aparecerá en el display los símbolos Hombre ; Mujer , seleccione con las teclas UP▲/DOWN▼, pulse ENTER para confirmar, y le aparecerá la edad (age) entre 10-100 años, seleccione con las teclas UP▲/DOWN▼, pulse ENTER para confirmar , le aparecerá la altura (Height) entre 90-210 cm.; seleccione con las teclas UP▲/DOWN▼, pulse ENTER para confirmar , le aparecerá el peso (Weight) entre 10-150Kg., seleccione con las teclas UP▲/DOWN▼, pulse ENTER para confirmar.

Si durante el desarrollo del ejercicio pulsa el botón START/STOP todas las funciones del electrónico se pararán. Si pulsa de nuevo START/STOP todas las funciones se pondrán de nuevo en funcionamiento.

El monitor se apagará automáticamente cuando la unidad esté 4 minutos parada.

**Importante:** Deposite los componentes electrónicos en contenedores especiales, Fig. 1.

## FUNCIONES DEL MONITOR.-

Este monitor dispone de siete teclas: UP, DOWN, QUICK START, START/STOP; ENTER, RECOVERY; RESET. En el centro de la pantalla se muestra simultáneamente el nivel del programa que haya elegido. En la parte inferior del display le indica la VELOCIDAD/RPM; el TIEMPO; la DISTANCIA; los WATIOS/CALORÍAS; el PULSO.

Este monitor dispone también de 1 programa manual; 12 programas predefinidos; 1 programa de usuario; 1 test de fitness; 1 programa de vatios; 4 programas de control de ritmo cardiaco y 1 programa random.

Estando el monitor parado o en marcha las ventanas de (SPEED/RPM) y (WATT / CAL), alternan su información cada cinco segundos.

## CAMBIO DE KILÓMETROS A MILLAS.-

Estando la máquina desenchufada, pulse las teclas STOP y ENTER y sin soltar las teclas conecte el adaptador de corriente. Pulse la tecla MODE hasta que aparezca en pantalla la palabra F09, con las teclas UP▲ y DOWN▼ se cambia la opción entre (METRIC / Km. -- ENGLISH / Millas), una vez elegida la opción pulse la tecla MODE para confirmar.

Desenchufe y vuelva a enchufar la máquina para continuar.

## **PASO DE UN MODO DE TRABAJO A OTRO.-**

Tras seleccionar el usuario aparecerán parpadeando distintos programas.

Este monitor tiene la posibilidad de trabajar con 7 modos diferentes: Manual, Programas, Test Fitness (FITNESS), Watios (WATT), Usuario (PERSONAL), Pulso (H.R.C.) y aleatorio (Random). Para pasar de un modo a otro hay que pulsar el botón START/STOP para detener el monitor, después pulsar RESET y, usando los botones UP▲/DOWN▼ seleccionar el modo deseado.

Pulse el botón QUICK START para iniciar el ejercicio en función manual directamente.

## **FUNCION MANUAL.-**

Pulsando las teclas UP▲/DOWN▼ seleccione la función manual y pulse ENTER. Pulse la tecla START/STOP para iniciar el ejercicio y con las teclas UP▲/DOWN▼ suba o baje la resistencia del ejercicio, teniendo 24 niveles de frenada. Si en el estado inicial pulsa la tecla START/STOP comenzará el ejercicio en función manual directamente.

## **Programación de tiempo.-**

Si tras seleccionar la función manual pulsa la tecla ENTER, le parpadeará la ventana del tiempo. Pulsando las teclas UP▲/DOWN▼, puede programar el tiempo de su ejercicio entre (5-99 Minutos). Seleccione el tiempo y pulse START/STOP para comenzar el ejercicio. El tiempo irá disminuyendo hasta alcanzar el valor "cero", y el monitor le emitirá unos pitidos advirtiéndole que ha llegado al valor programado.

## **Programación de la distancia.-**

Si tras seleccionar la función manual pulsa la tecla ENTER dos veces, le parpadeará la ventana de la distancia. Pulsando las teclas UP/DOWN, puede programar la distancia de su ejercicio entre (1- 99 Km). Seleccione la distancia y pulse START/STOP para comenzar el ejercicio. La distancia irá disminuyendo hasta alcanzar el valor «cero» y el monitor le emitirá unos pitidos advirtiéndole que ha llegado al valor programado.

## **Programación de las calorías.-**

Si tras seleccionar la función manual pulsa la tecla ENTER tres veces le parpadeará la ventana de las calorías. Pulsando las teclas UP▲/DOWN▼, puede programar las calorías de su ejercicio entre (10 - 990 Cal.). Seleccione las calorías y pulse START/STOP para comenzar el ejercicio. Las calorías disminuirán hasta alcanzar el valor "cero", y el monitor le emitirá unos pitidos advirtiéndole que ha llegado al valor programado.

## **FUNCIÓN PROGRAMAS.-**

Pulsando las teclas UP▲/DOWN▼ seleccione la función PROGRAM y pulse ENTER. Pulse las teclas UP▲/DOWN▼ para seleccionar el gráfico de programa (1-12) que desee para hacer su ejercicio y pulse la tecla ENTER. Pulse START/STOP para comenzar el ejercicio. El tiempo de duración del gráfico del programa es de 16 minutos, repartidos en dieciséis escalas de un minuto.

Para programar tiempo, distancia y/o calorías lleve a cabo los siguientes pasos.

Una vez seleccionado el programa y antes de pulsar la tecla START/STOP, pulse la tecla ENTER para programar el tiempo utilizando las teclas UP▲/DOWN▼. En este caso la duración del programa será repartido entre las dieciseis escalas. Pulse ENTER para programar la distancia. Vuelva a pulsar ENTER para programar las calorías. Pulse la tecla START/STOP para comenzar el ejercicio.

Una vez comenzado el ejercicio usted puede variar la resistencia de frenada pulsando las teclas UP▲/DOWN▼.

### **TEST DE FITNESS.-**

Pulsando las teclas UP/DOWN seleccione la función FITNESS y pulse ENTER.

Pulse la tecla START/STOP para comenzar el ejercicio.

El usuario deberá correr durante 8 minutos la mayor distancia en Km posible. Cuando termine este tiempo, el electrónico calcula y valoriza la diferencia y la nota de su estado de forma aparecerá en la pantalla: «F1, F2,..., F5, F6»; siendo «F1» el mejor (estado de forma: «Excelente») y «F6» el peor (estado de forma: «Muy Deficiente»).

### **PROGRAMA DE WATIOS CONSTANTES**

Pulsando las teclas UP▲/DOWN▼ seleccione la función WATT y pulse ENTER para programar el tiempo. Pulse ENTER para programar la distancia. Vuelva a pulsar ENTER para programar las calorías. Pulse la tecla START/STOP para comenzar el ejercicio. Pulsando las teclas

UP▲/DOWN▼, puede programar los vatios de su ejercicio entre (50 - 280 Watt.)

El nivel de esfuerzo del ejercicio se autoajustará en función de la velocidad y los vatios seleccionados.

### **PROGRAMA DE USUARIO.-**

Pulsando las teclas UP▲/DOWN▼ seleccione la función PERSONAL y pulse ENTER. A la izquierda de la zona central de la pantalla aparecerá parpadenado la primera columna de nivel del ejercicio. Seleccione el nivel deseado para esta primera escala pulsando las teclas UP▲/DOWN▼ y luego pulse ENTER. Repita el procedimiento para programar las dieciséis escalas del programa de usuario. Pulse la tecla START/STOP para comenzar el ejercicio.

Para programar tiempo, distancia y/o calorías, lleve a cabo los siguientes pasos. Una vez definido el programa de usuario y antes de pulsar la tecla START/STOP, pulse la tecla ENTER durante 4 segundos hasta que parpadee la función tiempo. Pulse las teclas UP▲/DOWN▼ para seleccionar el tiempo. Pulse ENTER para programar la distancia. Vuelva a pulsar ENTER para programar las calorías. Pulse la tecla START/STOP para comenzar el ejercicio.

### **PROGRAMAS DEL CONTROL DEL RITMO CARDIACO.-**

Pulsando las teclas UP▲/DOWN▼ seleccione la función H.R.C. y pulse ENTER. Deberá seleccionar el ritmo cardiaco objetivo para el ejercicio. Con las teclas UP▲/DOWN▼ seleccione la opción deseada (55%, 75%, 90% o Tag) y pulse ENTER.

Las tres primeras indican el porcentaje respecto al pulso cardiaco máximo (220-edad) y la cuarta se utiliza para introducir el ritmo cardiaco objetivo de forma manual. Si elige Tag, deberá utilizar las teclas UP▲/DOWN▼ para seleccionar el ritmo cardiaco deseado y pulsar ENTER. Pulse START/STOP para comenzar el ejercicio. El nivel de frenada se ajustará automáticamente de acuerdo al valor de pulso seleccionado. Si el valor de pulso está por debajo del valor objetivo, la frenada aumentará un nivel cada 30 segundos hasta llegar al máximo de 24.

Si el valor de pulso está por encima del valor objetivo el monitor emitirá unos pitidos de aviso y la frenada disminuirá un nivel cada 15 segundos hasta llegar al mínimo de 1. Si aún así el valor del pulso se mantiene por encima del valor objetivo durante más de 30 segundos, el múnitor se parará por protección del usuario y emitirá unos pitidos de aviso.

Para programar tiempo, distancia y/o calorías lleve a cabo los siguientes pasos. Una vez seleccionado el programa de pulso cardiaco y antes de pulsar la tecla START/STOP, pulse la tecla ENTER para programar el tiempo utilizando las teclas UP▲/DOWN▼. Vuelva a pulsar ENTER para programar la distancia. Por último vuelva a pulsar ENTER para programar las calorías. Pulse la tecla START/STOP para comenzar el ejercicio.

En estos programas tienen que estar las manos colocadas en los sensores de pulso (R).

## **FUNCIÓN RANDOM.-**

Pulsando las teclas UP▲/DOWN▼ seleccione la función PROGRAM y pulse ENTER. Aparecerá un programa aleatorio. Pulse START/STOP para comenzar el ejercicio. El tiempo de duración del gráfico del programa es de 16 minutos, repartidos en dieciseis escalas de un minuto.

Para programar tiempo, distancia y/o calorías lleve a cabo los siguientes pasos. Una vez seleccionado el programa y antes de pulsar la tecla START/STOP, pulse la tecla ENTER para programar el tiempo utilizando las teclas UP▲/DOWN▼. En este caso la duración del programa será repartido entre las dieciseis escalas. Pulse ENTER para programar la distancia. Vuelva a pulsar ENTER para programar las calorías. Pulse la tecla START/STOP para comenzar el ejercicio.

Una vez comenzado el ejercicio usted puede variar la resistencia de frenada pulsando las teclas UP▲/DOWN▼.

## **INSTRUCCIONES - USO DEL HAND-GRIP MEDICION DE PULSO.-**

### **PULSO Hand-grip.**

El pulso de este modelo se mide colocando ambas manos en los sensores (R), que están puestos en el manillar como se indica en la Fig.2 y Fig 3.

Una vez colocadas ambas manos en los sensores, comenzará a parpadear el corazón en la parte derecha de la pantalla que indica PULSE de la pantalla del monitor y al cabo de unos segundos aparecerá el valor de su ritmo cardíaco.

Si no tiene colocadas ambas manos correctamente, el pulso no funciona.

Si en pantalla aparece una «P» o no parpadea el corazón, asegúrese de que tiene colocadas ambas manos en los sensores.

### **PULSO TELEMÉTRICO (0190469).-**

El monitor esta equipado para recibir las señales del sistema telemétrico de captación de pulso.

El sistema se compone de un receptor (D) y de un transmisor (banda de pecho no incluida) Fig.6.

**Este sistema de pulso telemétrico prevalece sobre el sistema de pulso de Hand-Grip cuando se estan usando conjuntamente.**

Ver libro de instrucciones de pulso telemétrico.

### **MEDICION DEL TEST: ESTADO DE FORMA**

Este electrónico está equipado con la función de pulso de recuperación. Esto tiene la ventaja de que usted puede medir el pulso de recuperación después de terminado el ejercicio. Después de terminar su ejercicio y sin quitar las manos de los sensores de pulso (R), presione el botón de «Recovery» y comenzará la cuenta atrás de un minuto. Solamente estarán encendidas las líneas de las funciones de Tiempo y de Pulso.

El electrónico medirá su pulso durante este minuto. El pulso de recuperación irá apareciendo en la línea del pulso.

Si en cualquier momento de este minuto de recuperación quiere salirse del test, pulse el botón de «Recovery» y saldrá a la pantalla principal.

Cuando termine este minuto, el

electrónico calcula y valoriza la diferencia y la nota de su estado de forma aparecerá en la pantalla: «F1, F2,..., F5, F6»; siendo «F1» el mejor (estado de forma: «Excelente») y «F6» el peor (estado de forma: «Muy Deficiente»).

Presionando el botón de Recovery, volverá a la pantalla principal donde las funciones estarán en modo de que ha comenzado la prueba.

La comparación entre el pulso de esfuerzo y el pulso de recuperación es una posibilidad sencilla y rápida de controlar su estado de forma. La nota de su estado de forma es un valor orientativo para su capacidad de recuperación después de esfuerzos físicos. Si usted efectúa un entrenamiento regular, usted comprobará que su nota mejora.

El Test no funciona si no tiene colocadas ambas manos sobre los sensores (R) (hand-grip). En este caso el mensaje «F6» aparecerá en la pantalla una vez finalizado el Test.

### **FUNCIONAMIENTO iOS (iPod Touch/iPhone/iPad)**

Este monitor dispone de un módulo Bluetooth 4.0 integrado.

Active la función Bluetooth en el iPod/iPhone/iPad.

A continuación descargue una aplicación compatible Pafers de Apple Store y ejecútela.

Cuando la aplicación lo requiera seleccione su módulo BH de la lista de dispositivos para vincularlo.

### **FUNCIONAMIENTO CON DISPOSITIVOS ANDROID**

Este monitor dispone de un módulo Bluetooth 4.0 integrado.

Active la función Bluetooth en el dispositivo Android.

A continuación descargue una aplicación compatible Pafers de Google Play y ejecútela.

Cuando la aplicación lo requiera seleccione su módulo BH de la lista de dispositivos para vincularlo.

## **GUÍA DE PROBLEMAS.-**

**Problema:** Se enciende el display y sólo funciona la función de Tiempo

**Solución:**

a.-Compruebe si el cable de conexión está conectado.

**Problema:** Si algún segmento de alguna función no se enciende o si se producen indicaciones erróneas en alguna función.

**Solución:**

a.- Desconecte la conexión a 230V durante 15 segundos y vuelva a conectarlo.

b.-Si el paso anterior no le ayuda, reemplace el monitor electrónico.

## **Transformador**

**Problema:** No se enciende el monitor.

**Solución:**

a.-Compruebe la conexión a 230V.

b.-Compruebe la conexión de salida del transformador, a la máquina.

c.-Compruebe la conexión de los cables del tubo remo.

Evite que le dé a su monitor electrónico la luz directa del sol, pues se puede estropear la pantalla del cristal líquido. No lo exponga tampoco al agua ni a golpes.

Para cualquier consulta, no dude en ponerse en contacto con el (S.A.T).Servicio de Asistencia Técnica, llamando al teléfono de atención al cliente (ver página final del presente manual).

**BH SE RESERVA EL DERECHO A MODIFICAR LAS ESPECIFICACIONES DE SUS PRODUCTOS SIN PREVIO AVISO.**



## **STARTING.-**

To switch the monitor on first plug the adapter, supplied with the machine, into the mains socket (220 V – 240 V) and the jack on the adapter into the socket at the bottom of the machine. (Fig. 4)

The screen will switch on automatically on the “U0” (User 0) program as soon as you start exercising, Select the user, between U0-U4, using the UP▲/DOWN▼ keys and then press ENTER.

Next the Male / Female symbols will appear, Select using the UP▲/DOWN▼ keys and press ENTER to confirm. Then Age will appear, select using the UP▲/DOWN▼ keys (between 10 to 100) and press ENTER to confirm. It will now ask for your height, select using the UP▲/DOWN▼ keys (between 90 to 210 cm) and press ENTER to confirm. Weight will appear, select using the UP▲/DOWN▼ keys (between 10 to 150 kg) and press ENTER to confirm.

If at any time during exercise you press the START/STOP button then all of the unit’s functions will stop. Pressing the START/STOP button again will restart the machine.

The monitor will switch itself off automatically if the unit stands idle for more than 4 minutes.

**Important:** Deposit electronic components in special containers, Fig.1.

## **MONITOR FUNCTIONS.-**

This electronic unit has seven function keys: RECOVERY, START/STOP; RESET, ENTER; UP▲; DOWN▼; QUICKSTART. The centre of the screen will simultaneously display the selected program level. There are five windows that indicate the SPEED/RPM; TIME; DISTANCE; WATTS/CALORIES and PULSE RATE.

This monitor also has 1 manual program, 12 pre-set exertion level programs; 1 user defined program and 4 Heart Rate Control programs; 1 Fitness test; 1 watt program and 1 random program.

With the monitor either stopped or working the SPEED/RPM and WATT/CAL windows give alternate displays every 5 seconds.

## **CHANGING FROM ONE WORK MODE TO ANOTHER.-**

After selecting the user various programs will start flashing. This monitor allows you to work in 7 different modes: Manual, Program, Fitness, Personal, Watt, Pulse (HRC) and Random. In order to pass from one mode to another, press the START/STOP button to stop the monitor, then press RESET and, with the help of the UP▲/DOWN▼ buttons, select the desired mode.

Pressing the QUICKSTART key will begin directly in manual mode.

## **CHANGING FROM KILOMETRES TO MILES.-**

With the machine unplugged, press and hold STOP and ENTER keys and plug the power adapter. Press the MODE key until the display shows the word F09, use the UP ▲ and DOWN ▼ keys to select between (METRIC / Km. -- ENGLISH / Millas). After choosing the option press the MODE key to confirm. Unplug and reconnect the machine to continue.

## **MANUAL FUNCTION.-**

Use the UP ▲/DOWN ▼ keys to select the manual function and press ENTER. Press the START/STOP key to start exercising and use the UP ▲/DOWN ▼ keys to increase or decrease the exertion level. There are 24 exertion levels. If you press the START/STOP key while at the start screen, exercise will begin directly in manual mode.

### **Programming a time limit.-**

If, after selecting manual mode, you press the ENTER key the time window will start flashing. By pressing the UP ▲/DOWN ▼ keys you can program a time limit for the exercise (between 5-99 minutes). Select the time and press START/STOP to begin the exercise. The time will begin to count down until it reaches zero and the monitor will beep several times to advise you that you have reached the programmed value.

### **Programming a distance limit.-**

If, after selecting manual mode, you press the ENTER key twice the distance window will start flashing. By pressing the UP ▲/DOWN ▼ keys you can program a distance for your

exercise (between 1–99 km). Select the distance and press START/STOP to begin the exercise. The distance will begin to count down until it reaches zero and the monitor will beep several times to advise you that you have reached the programmed value.

### **Programming a calorie limit.-**

If, after selecting manual mode, you press the ENTER key three times the calorie window will start flashing. By pressing the UP ▲/DOWN ▼ keys you can program the calories for the exercise (between 10-990 Cal.). Select the calories and press START/STOP to begin the exercise. The calories will begin to count down until they reach zero and the monitor will beep several times to advise you that you have reached the programmed value.

## **PROGRAM FUNCTION.-**

Use the UP ▲/DOWN ▼ keys to select the PROGRAM function and press ENTER. Press the UP ▲/DOWN ▼ keys to select the program graph (1-12) that you wish to use and then press the ENTER key. Press START/STOP to start the exercise. The duration of the program graph is 16 minutes, divided into sixteen minute stages.

To program time, distance and/or calories, go through the following procedure: Once the program has been selected and before pressing the START/STOP key, press the ENTER key to program the time using the UP ▲/DOWN ▼ keys. In this case the time will be divided into sixteen stages. Press the ENTER key to program the distance. Press ENTER again to program the calories.

Press START/STOP to start the exercise.

You can vary the exertion level during the exercise by pressing the UP▲/DOWN▼ keys.

## **FITNESS TEST**

Use the UP▲/DOWN▼ keys to select the FITNESS function and press ENTER. Press START/STOP to start the exercise.

The user has to travel the greatest distance possible in 8 minutes.

When the time is up, the electronic device will work out the difference and your fitness rating will be displayed up on the screen: «F1, F2,..., F5, F6»; where «F1» is the best (fitness «Excellent») and «F6» the worst (fitness «Very Poor»).

## **STEADY WATT RATE PROGRAM**

Press the UP▲/DOWN▼ keys to select the WATT function and press ENTER to program the time. Press ENTER again to program the distance. Press the ENTER key one last time to program the calories. Press START/STOP to start the exercise. By pressing the UP▲/DOWN▼ keys you can program the watts to produce for the exercise (between 50-280 Watt.). The exertion level for the exercise is self adjusting based on the speed and number of watts selected.

## **USER PROGRAM.-**

Use the UP▲/DOWN▼ keys to select the PERSONAL function and press ENTER. The first column of the exercise level will start flashing to the left of the central area of the display.

Select the desired level for this first stage using the UP▲/DOWN▼ keys and then press ENTER. Repeat this procedure to program all sixteen stages of the user program. Press START/STOP to start the exercise.

To program time, distance and/or calories, go through the following procedure: Once the user program has been defined and before pressing the START/STOP key, press and hold the ENTER key for 4 seconds until the time function starts to flash. Press the UP▲/DOWN▼ keys to select the time. Press the ENTER key to program the distance. Press ENTER again to program the calories. Press START/STOP to start the exercise.

## **HEART RATE CONTROL PROGRAMS.-**

Use the UP▲/DOWN▼ keys to select the H.R.C function and press ENTER. Use the UP▲/DOWN▼ keys to select the desired option (55%, 75% 90% or Tag) and press the ENTER key. The first three represent the percentage with respect to maximum heart rate (220-age) and the fourth is used to specify the target heart rate manually. If you choose Tag then you should use the UP▲/DOWN▼ keys to select the desired heart rate and then press ENTER. Press START/STOP to start the exercise. The exertion level will adjust automatically in accordance with the selected hart rate value. If the pulse rate is below the target value then the exertion setting will increase by one level every 30 seconds until it reaches the maximum 24.

If the pulse rate is above the target value the monitor will give out warning beeps and reduce the exertion settings by one level every 15 seconds until it reaches the minimum 1. If the pulse rate still stays above the target value for more than 30 seconds the monitor will beep and stop in order to protect the user.

To program time, distance, and/or calories, go through the following procedure: Once the heart rate program has been selected and before pressing the START/STOP key, press the ENTER key to program the time limit using the UP▲/DOWN▼ keys. Press ENTER again to program the distance.

Press the ENTER key one last time to program the calories. Press START/STOP to start the exercise. Your hands must be placed on the pulse sensors (R) when using these programs.

## **RANDOM FUNCTION.-**

Use the UP▲/DOWN▼ keys to select the RANDOM function and press ENTER.

You will see a random program profile. Press START/STOP to start the exercise. The duration of the program graph is 16 minutes, divided into sixteen minute stages.

To program time, distance and/or calories, go through the following procedure: Once the program has been selected and before pressing the START/STOP key, press the ENTER key to program the time using the UP▲/DOWN▼ keys. In this case the time will be divided into sixteen stages. Press the ENTER key to program the distance. Press ENTER again to program the calories. Press

START/STOP to start the exercise.

You can vary the exertion level during the exercise by pressing the UP▲/DOWN▼ keys.

## **PULSE MEASUREMENT INSTRUCTIONS – USE.-**

### **PULSE Hand-grip.**

On this model the pulse rate is measured by placing both hands on the sensors (R), located on the handlebar, as shown in Fig.2 and Fig 3.

When both hands are placed on the sensors the heart symbol on the right-hand side of the screen, marked PULSE, will begin to flash and after a few seconds a heart rate reading will be displayed.

If both hands are not placed correctly then the pulse function will not work.

If a «P» appears on the screen or the heart symbol does not flash, make sure that both hands are placed correctly on the sensors.

### **TELEMETRIC PULSE RATE (0190469).-**

The monitor is equipped to receive signals from a telemetric pulse measurement system.

The system comprises of a receiver (D) and a transmitter (chest band not included) Fig.6.

**This telemetric pulse rate system takes precedence over the Hand-grip pulse rate system when both are used together.**

(See telemetric pulse rate instruction book).

## **TEST MEASUREMENTS:**

### **FITNESS.-**

This electronic device is equipped with a recovery test function. This offers you the advantage of being able to measure how long it takes your heart rate to recover after having finished the exercise. Upon finishing the exercise leave your hands on the pulse sensors (R) and press the «Recovery» button, this will start a one minute countdown. Only the Time and Pulse rate function read-outs will remain displayed. The electronic device will measure your pulse rate during this minute. The heart rate recovery time will be displayed on the Heart rate line.

If, at any time during this minute, you decide to abandon this test then press the «Recovery» button and this will take you back to the main screen.

When the minute is up, the electronic device will work out the difference and your fitness rating will be displayed up on the screen: «F1, F2,..., F5, F6»; where «F1» is the best (fitness «Excellent») and «F6» the worst (fitness «Very Poor»).

Pressing the RECOVERY button will take you back to the main screen, where the functions will be in the same mode as when the test began.

The comparison between the worked heart rate and the recovery heart rate provides a fast, simple method of gauging how fit you are. Your fitness rating is a guideline that shows you how fast your heart recovers after physical exertion. If you exercise regularly then you will see your fitness rating improve.

The test does not work unless you have both hands placed on the sensors (R) (Hand-grips). In this case the message «F6» will appear on the screen at the end of the test.

### **iOS OPERATION (compatible iPhone, iPad and iPod Touch)**

This monitor has an integrated Bluetooth 4.0 module.

Download a Pafers App from the App Store (Check compatible apps at the BH website: [www.bhfitness.com](http://www.bhfitness.com)). Turn Bluetooth to “ON” in settings on the iOS device.

Open the Pafers app to run it. When prompted by the app, select the appropriate BH Module from the list displayed on the Android device to pair.

### **ANDROID OPERATION**

#### **(compatible Android devices)**

This monitor has an integrated Bluetooth 4.0 module.

Download a Pafers App from Google Play (Check compatible apps at the BH website: [www.bhfitness.com](http://www.bhfitness.com)).

Turn Bluetooth to “ON” in settings on the Android device. Open the Pafers app to run it. When prompted by the app, select the appropriate BH Module from the list displayed on the Android device to pair.

### **TROUBLESHOOTING GUIDE.-**

**Problem:** The display comes on but only the Time function works.

#### **Solution:**

a.- Make sure that the connection cable is connected.

**Problem:** Display segments of a function read-out are not visible or error messages for a particular function appear.

**Solution:**

a.- Unplug it from the 230 V mains socket for 15 seconds and then plug it back in.

b.- If the above steps do not help then replace the electronic monitor.

**Adaptor**

**Problem:** The monitor does not switch on.

**Solution:**

a.- Check the 230 V mains connection

b.- Check the output connection from the transformer to the machine.

c.- Check the cable connections for the main post.

Avoid leaving the electronic monitor in direct sunlight as this might damage the liquid crystal display. Similarly, do not expose it to water or knocks.

Do not hesitate to get touch with the Technical Assistance Service if you have any queries by phoning customer services (see last page in manual)

**BH RESERVES THE RIGHT TO MODIFY THE SPECIFICATIONS OF ITS PRODUCTS WITHOUT PRIOR NOTICE**

## MISE EN MARCHÉ.-

Pour mettre en marche le moniteur brancher d'abord l'adaptateur fourni avec la machine, dans une prise de courant (220 v.- 240 v) et le connecteur de l'adaptateur à la fiche qui se trouve en-bas derrière la machine. (Fig. 4)

L'écran s'allumera automatiquement dès le démarrage de l'exercice dans le programme "U0" Utilisateur 0.

Sélectionner l'utilisateur avec les touches UP▲/DOWN▼ entre U0-U4 et appuyer sur la touche ENTER.

Ensuite les symboles Homme, Femme, s'afficheront au display.

Sélectionner avec les touches UP▲/DOWN▼, appuyer sur ENTER pour confirmer. L'âge (age) entre 10-100 ans sera affiché ensuite,

sélectionner avec les touches UP▲/DOWN▼, appuyer sur ENTER pour confirmer. La taille

(height) entre 90-210 cm s'affiche ensuite, sélectionner avec les touches UP▲/DOWN▼, appuyer sur ENTER pour confirmer. Le poids

(weight) entre 10-150 kg s'affiche, sélectionner avec les touches UP▲/DOWN▼, appuyer sur ENTER pour confirmer.

Si durant le déroulement de l'exercice, vous appuyez sur le bouton START/STOP, toutes les fonctions de l'électronique s'arrêteront. Si vous appuyez à nouveau sur START/STOP, toutes les fonctions se mettront à nouveau en marche.

Si l'unité est 4 minutes arrêtée, l'écran s'éteint automatiquement.

Si l'unité est 4 minutes arrêtée, l'écran s'éteint automatiquement.

Si l'unité est 4 minutes arrêtée, l'écran s'éteint automatiquement.

**Remarque importante:** Les composants électroniques hors

d'usage doivent être déposés dans des conteneurs spécialement prévus à cet effet. Fig.1.

## FONCTIONS DU MONITEUR.-

Ce moniteur dispose de sept touches: RECOVERY, START/STOP; RESET, ENTER; UP▲; DOWN▼,

QUICKSTART. Le niveau du programme sélectionné s'affiche simultanément au milieu de l'écran.

En-bas du display cinq fenêtres s'affichent indiquant: la

VITESSE/TPM, la DUREE, la DISTANCE, les WATTS/CALORIES, le POULS.

Ce moniteur dispose également d'un programme manuel, de 12 programmes prédéfinis des niveaux de freinage, d'un programme

d'utilisateur, de quatre programmes pour le contrôle de la fréquence cardiaque, d'un test de fitness, d'un programme watt et d'un programme aléatoire.

Avec le moniteur arrêté ou en marche, les fenêtres (SPEED/RPM) et (WATT/CAL),

affichent alternativement leurs informations toutes les cinq secondes.

Avec le moniteur arrêté ou en marche, les fenêtres (SPEED/RPM) et (WATT/CAL),

## PASSER DES KILOMÈTRES AUX MILLES.-

Avec la machine débranché, appuyez et maintenez STOP et ENTRER touches et branchez l'adaptateur d'alimentation. Appuyez sur la touche

MODE jusqu'à ce que l'écran affiche le mot F09, utiliser l'UP ▲ et DOWN ▼ pour sélectionner entre (METRIC /

Km. -- ENGLISH / Millas).

Après avoir choisi l'option appuyez sur la touche MODE pour confirmer. Débranchez et rebranchez la machine pour continuer.

## **POUR PASSER D'UN MODE DE TRAVAIL À L'AUTRE.-**

Après choix de l'utilisateur, les LED associées aux différents programmes clignoteront. Ce moniteur peut travailler avec 7 modes différents: Manuel, Programmes, Fitness, Watt, Utilisateur (PERSONAL) Pous (H.R.C) et aléatoire (RANDOM).

Pour passer d'un mode à l'autre, appuyer sur le bouton START/STOP pour arrêter le moniteur puis sur RESET et sélectionner le mode souhaité avec les boutons UP▲/DOWN▼.

En appuyant sur la clé directement QUICKSTART débutera en mode manuel.

## **FONCTION MANUELLE.-**

Avec les touches UP▲/DOWN▼ sélectionner la fonction manuel et appuyer sur ENTER. Appuyer sur la touche START/STOP pour démarrer l'exercice et avec les touches UP▲/DOWN▼ augmenter ou baisser la résistance de l'exercice. L'appareil dispose de 24 niveaux de freinage. Si dans l'état initial, vous appuyez sur la touche START/STOP l'exercice commencera directement en mode manuel.

### **Programmation de la durée.-**

Si après avoir sélectionné la fonction manuel, vous appuyez sur la touche ENTER, la fenêtre durée clignotera. En appuyant sur les touches UP▲/DOWN▼, vous pourrez programmer la durée de l'exercice

entre 5 et 99 minutes. Pour commencer l'exercice, sélectionner la durée et appuyer sur la touche START/STOP. La durée diminuera jusqu'à atteindre la valeur "zéro" et le moniteur émettra un signal sonore pour indiquer que la valeur programmée a été atteinte.

### **Programmation de la distance.-**

Si après avoir sélectionné la fonction manuel, vous appuyez deux fois sur la touche ENTER, la fenêtre distance clignotera. En appuyant sur les touches UP/DOWN, vous pourrez programmer la distance de l'exercice entre 1 et 99 km. Pour commencer l'exercice, sélectionner la distance et appuyer sur la touche START/STOP. La distance diminuera jusqu'à atteindre la valeur "zéro" et le moniteur émettra un signal sonore pour indiquer que la valeur programmée a été atteinte.

### **Programmation des calories.-**

Si après avoir sélectionné la fonction manuel, vous appuyez trois fois sur la touche ENTER, la fenêtre calories clignotera. En appuyant sur les touches UP▲/DOWN▼, vous pourrez programmer les calories de l'exercice entre 10 et 990 calories. Pour commencer l'exercice, sélectionner les calories et appuyer sur la touche START/STOP. Les calories diminueront jusqu'à atteindre la valeur "zéro" et le moniteur émettra un signal sonore pour indiquer que la valeur programmée a été atteinte.

## **FONCTION PROGRAMMES.-**

Avec les touches UP▲/DOWN▼ sélectionner la fonction PROGRAM et appuyer sur ENTER.



Appuyer sur les touches UP▲/DOWN▼ pour sélectionner le graphique du programme (1-12) souhaité pour réaliser l'exercice puis appuyer sur la touche ENTER. Pour commencer l'exercice, appuyer sur la touche START/STOP. La durée du graphique du programme est de 16 minutes divisées en 16 étapes de 1 minute.

Pour programmer la durée, la distance et/ou les calories, faire comme indiqué ci-après: Après avoir sélectionné le programme et avant d'appuyer sur la touche START/STOP.

Appuyer sur ENTER pour programmer la durée avec les touches UP▲/DOWN▼. Dans durée du programme seront ainsi répartie dans les seize étapes. Pour programmer la distance, appuyer sur ENTER. Pour programmer les calories, appuyer à nouveau sur ENTER. Pour commencer l'exercice, appuyer sur la touche START/STOP. Après avoir commencé l'exercice, vous pouvez modifier la résistance de freinage en appuyant sur les touches UP▲/DOWN▼.

## **TEST DE FITNESS**

En appuyant sur les touches UP▲/DOWN▼ sélectionner la fonction FITNESS et appuyer sur ENTER. Pour commencer l'exercice, appuyer sur la touche START/STOP. L'utilisateur devra parcourir en 8 minutes la plus longue distance possible.

À la fin de cette 8 minutes, l'électronique calcule et évalue la différence et la note de votre forme physique est affichée à l'écran : «F1, F2,..., F5, F6»; «F1» étant le meilleur (état de forme: «Excellent») et «F6» le

pire (état de forme: «Très insuffisant»).

## **PROGRAMME WATTS CONSTANTS.**

En appuyant sur les touches UP▲/DOWN▼ sélectionner la fonction WATTS et appuyer sur ENTER. Pour programmer la durée appuyer sur ENTER. Pour programmer la distance, appuyer sur ENTER. Pour programmer les calories, appuyer à nouveau sur ENTER. Pour commencer l'exercice, appuyer sur la touche START/STOP.

En appuyant sur les touches UP▲/DOWN▼, vous pourrez programmer les watts de l'exercice entre 50 et 280 watts.

Le niveau de l'effort de l'exercice se réglera automatiquement d'après la vitesse et les watts sélectionnés.

## **PROGRAMMES DE L'UTILISATEUR.-**

Avec les touches UP▲/DOWN▼ sélectionner la fonction PERSONAL et appuyer sur ENTER. La première colonne du niveau de l'exercice sera affichée au milieu à gauche de l'écran. Sélectionner le niveau souhaité pour cette première étape en appuyant sur les touches UP▲/DOWN▼ puis sur ENTER. Répéter cette procédure pour programmer les seize étapes du programme de l'utilisateur. Pour commencer l'exercice, appuyer sur la touche START/STOP.

Pour programmer la durée, la distance et/ou les calories, faire comme indiqué ci-après:

Après avoir sélectionné le programme

et avant d'appuyer sur la touche START/STOP, appuyer quatre secondes sur ENTER jusqu'au clignotement de la fonction temps. Appuyer sur les touches UP▲/DOWN▼ pour sélectionner la durée. Pour programmer la distance, appuyer sur ENTER. Pour programmer les calories, appuyer à nouveau sur ENTER. Pour commencer l'exercice, appuyer sur la touche START/STOP.

## **PROGRAMMES POUR LE CONTROLE DE LA FREQUENCE CARDIAQUE.-**

Avec les touches UP▲/DOWN▼ sélectionner la fonction H.R.C. et appuyer sur ENTER. Avec les touches UP▲/DOWN▼ sélectionner l'option voulue (55%, 75%, 90% ou Tag) et appuyer sur ENTER. Les trois premières indiquent le pourcentage concernant le pouls cardiaque maximum (220-âge) et la quatrième est utilisée pour introduire manuellement la fréquence cardiaque cible. Si vous choisissez Tag, il faudra utiliser les touches UP▲/DOWN▼ pour sélectionner la fréquence cardiaque voulue puis appuyer sur ENTER. Pour commencer l'exercice, appuyer sur la touche START/STOP. Le niveau de freinage sera automatiquement réglé d'après la valeur du pouls sélectionnée. Si la valeur du pouls est en dessous de la valeur cible, le freinage augmentera un niveau toutes les 30 secondes jusqu'à atteindre le maximum de 24. Si la valeur du pouls dépasse la valeur cible, le moniteur émettra un signal sonore et le freinage baissera d'un niveau toutes les 15 secondes jusqu'à atteindre le minimum de 1. Si malgré

cela, la valeur du pouls dépasse encore la valeur cible pendant plus de 30 secondes, le moniteur s'arrêtera pour éviter tous risques à l'utilisateur et il émettra un signal sonore d'avertissement.

Pour programmer la durée, la distance et les calories, faire comme indiqué ci-après: Après avoir sélectionné le programme du pouls cardiaque et avant d'appuyer sur la touche START/STOP, appuyer sur ENTER pour programmer la durée avec les touches UP▲/DOWN▼. Pour programmer la distance, appuyer à nouveau sur ENTER. Enfin, pour programmer les calories, appuyer à nouveau sur ENTER. Pour commencer l'exercice, appuyer sur la touche START/STOP.

Pour pouvoir réaliser les exercices avec ces programmes, les mains doivent être bien posées sur les senseurs de pouls (R).

## **FONCTION RANDOM.-**

Avec les touches UP▲/DOWN▼ sélectionner la fonction RANDOM et appuyer sur ENTER. Vous verrez un programme aléatoire. Pour commencer l'exercice, appuyer sur la touche START/STOP. La durée du graphique du programme est de 16 minutes divisées en 16 étapes de 1 minute.

Pour programmer la durée, la distance et/ou les calories, faire comme indiqué ci-après: Après avoir sélectionné le programme et avant d'appuyer sur la touche START/STOP, appuyer sur ENTER pour programmer la durée avec les touches UP▲/DOWN▼. Dans la durée du programme seront ainsi réparties dans les seize étapes. Pour programmer la distance, appuyer

sur ENTER. Pour programmer les calories, appuyer à nouveau sur ENTER. Pour commencer l'exercice, appuyer sur la touche START/STOP. Après avoir commencé l'exercice, vous pouvez modifier la résistance de freinage en appuyant sur les touches UP▲/DOWN▼.

## **MODE D'EMPLOI DU HAND-GRIP MESURE DU POULS.-**

### **POULS Hand-grip.**

Sur ce modèle, le pouls se mesure en posant les deux mains sur les senseurs (R) placés sur le guidon, comme indiqué dans la Fig.2 et Fig 3. Dès que vos mains seront posées sur les senseurs, un cœur commencera à clignoter sur la droite de l'écran PULSE de l'écran du moniteur et votre fréquence cardiaque sera affichée dans les secondes suivantes.

Si vos deux mains ne sont pas posées correctement, la fonction pouls ne fonctionnera pas.

Si la lettre «P» s'affiche à l'écran ou si le cœur ne clignote pas, vérifier que vos mains sont bien posées sur les senseurs.

### **POULS TÉLÉMÉTRIQUE(0190469).-**

Le moniteur est en mesure de recevoir les signaux du système télémétrique de saisie du pouls. Le système comprend un récepteur (D) et un émetteur (ceinture pectorale) Fig.6.

**Ce système de pouls télémétrique prévaut sur le système de pouls Hand-Grip quand ces deux systèmes s'utilisent ensemble.**

Voir notice pouls télémétrique.

## **MESURE DU TEST : ETAT DE LA FORME.-**

Cet électronique est équipée de la fonction pouls de récupération. Grâce à cette fonction vous pourrez mesurer le pouls de récupération après avoir effectué l'exercice. Après avoir achevé votre exercice et sans retirer encore les mains des senseurs de pouls (R) appuyer sur le bouton «Recovery» ce qui lancera un compte à rebours d'une minute. Seules les lignes des fonctions Durée et Pouls seront allumées. L'électronique mesurera votre pouls au cours de cette minute. Le pouls de récupération s'affichera sur la ligne du pouls.

Si durant cette minute de récupération, vous souhaitez quitter le test, appuyez sur le bouton «Recovery» et vous vous rendrez sur l'écran principal.

À la fin de cette minute, l'électronique calcule et évalue la différence et la note de votre forme physique est affichée à l'écran : «F1, F2,..., F5, F6»; «F1» étant le meilleur (état de forme: «Excellent») et «F6» le pire (état de forme : «Très insuffisant»).

En appuyant sur le bouton Recovery, le moniteur reviendra à l'écran principal dans lequel les fonctions se trouvent dans le mode en service au moment du démarrage du test.

La comparaison du pouls de l'effort et du pouls de récupération est une façon simple et rapide de contrôler l'état de votre forme. La note sur l'état de votre forme est une information donnée à titre purement indicatif quant à votre pouvoir de récupération après avoir effectué un exercice physique. Si vous vous entraînez régulièrement, vous pourrez constater une amélioration de votre note.

Le Test ne sera pas réalisé si vos mains ne sont pas correctement

posées sur les senseurs (R) (hand-grip), auquel cas le message «F6» s'affichera à l'écran à la fin du Test.

## **FONCTIONNEMENT IOS (IPOD TOUCH / IPHONE / IPAD)**

Ce moniteur est doté d'un module Bluetooth 4.0 intégré.

Activez alors la fonction Bluetooth de votre IPOD/IPAD/IPHONE.

Téléchargez ensuite une application compatible PAFERS via Apple Store et exécutez-la. Lorsque l'application vous le demande, sélectionnez votre module BH dans la liste des dispositifs pour les relier.

## **FONCTIONNEMENT AVEC DISPOSITIFS ANDROID**

Ce moniteur est doté d'un module Bluetooth 4.0 intégré.

Activez alors la fonction Bluetooth de votre dispositif ANDROID.

Téléchargez ensuite une application compatible PAFERS via Google Play et exécutez-la. Lorsque l'application vous le demande, sélectionnez votre module BH dans la liste des dispositifs pour les relier.

## **GUIDE DES PROBLÈMES.-**

**Problème:** Le display s'allume bien mais seule fonctionne la fonction durée.

**Solution:**

a- Vérifier si le cordon de connexion est bien connecté.

**Problème:** Si un segment d'une

fonction ne s'allume pas ou si les informations affichées sont faussées

**Solution:**

a.- Déconnecter 15 secondes, la connexion 230V puis connectez-la à nouveau.

b- Si les problèmes persistent après avoir suivi l'instruction précédente, remplacer le moniteur électronique.

## **Transformateur**

**Problème:** Le moniteur ne s'allume pas.

**Solution:**

a. Vérifier la connexion sur 230V.

b.- Vérifier la connexion de sortie du transformateur à la machine.

c.- Vérifier la connexion des câbles du tube rameur.

Garder le moniteur électronique à l'abri du rayonnement direct du soleil car cela risquerait d'endommager le verre liquide. Tenir le moniteur à l'écart de l'eau et éviter les coups.

Pour toute information complémentaire et en cas de doute sur le bon état de l'une quelconque partie de la machine, l'hésitez pas à appeler le Service d'Assistance Technique (SAT) au numéro de téléphone d'Assistance Clientèle qui figure à la dernière page de cette notice.

**BH SE RÉSERVE LE DROIT DE  
MODIFIER LES  
CARACTÉRISTIQUES DE SES  
PRODUITS SANS PRÉAVIS.**

## **ANSTELLEN.-**

Um den Monitor anzustellen, müssen Sie zuerst den Adapter in eine Steckdose (220 V- 240 V) einstecken, der mit der Maschine geliefert wird und das Adapterterminal an den Stecker, der sich im unteren hinteren Bereich der Maschine befindet. (Abb. 4).

Der Display geht bei Beginn der Übung automatisch im Programm „U0“, Nutzer 0 an. Wählen Sie den Nutzer mit den Tasten UP▲/DOWN▼ zwischen U0-U4 und drücken Sie die Taste ENTER.

Anschließend erscheinen auf dem Display die Symbole Mann; Frau, wählen Sie die entsprechende Option mit den Tasten UP▲/DOWN▼, bestätigen Sie mit der ENTER-Taste. Nun erscheint Alter (age), wählen Sie es zwischen 10-100 Jahren mit den Tasten UP▲/DOWN▼, bestätigen Sie mit der ENTER-Taste. Es erscheint die Körpergröße (height), wählen Sie den entsprechenden Wert zwischen 90-210 mm mit den Tasten UP▲/DOWN▼ und bestätigen Sie mit ENTER. Es erscheint das Körpergewicht (weight), wählen Sie den entsprechenden Wert zwischen 10-150 kg mit den Tasten UP▲/DOWN▼ und bestätigen Sie mit ENTER.

Wenn Sie während der Ausübung die Taste START/STOP drücken, werden alle Funktionen des Geräts gestoppt. Wenn Sie erneut START/STOP drücken, werden alle Funktionen wieder aufgenommen.

Der Monitor geht automatisch aus, wenn die Einheit mehr als 4 Minuten still steht.

**Wichtig:** Entsorgen Sie elektronische Komponenten in speziellen Containern Bild.1.

## **FUNKTIONEN DES MONITORS.-**

Dieser Monitor verfügt über 7 Tasten: RECOVERY, START / STOP; RESET, ENTER; UP▲; DOWN▼; QUICKSTART. In der Mitte des Displays erscheint gleichzeitig das Niveau des Programms, das Sie gewählt haben. Im unteren Bereich des Monitors sieht man fünf Fenster die Ihnen Folgendes angeben: GESCHWINDIGKEIT/RPM, die ZEIT; die DISTANZ; die WATT/KALORIEN; PULS.

Dieser Monitor verfügt auch über ein manuelles Programm: 12 vordefinierte Programme mit unterschiedlichem Widerstand; 1 Nutzerprogramm 4 Programm zur Kontrolle der Herzfrequenz, 1 Fitness-Test, 1 Watt Programm und ein beliebiges Programm.

Sowohl bei an als auch bei ausgestellt Motor ändern die Fenster (SPEED/RPM) und (WATT/DISTANCE) ihre Information alle fünf Sekunden.

## **WECHSEL VON KILOMETERN AUF MEILEN.-**

Mit der Maschine unplugged, drücken und halten Sie STOP und ENTER und stecken Sie das Netzteil. Drücken Sie die MODE-Taste, bis im Display das Wort F09, verwenden Sie die UP- und DOWN ▲ ▼ Tasten, um zwischen (Metrisch / km. - ENGLISH / Millas) zu wählen.

Nach der Auswahl der Option drücken Sie die MODE-Taste bestätigen. Trennen und verbinden Sie das Gerät, um fortzufahren.

## **ÜBERGANG VON EINEM ARBEITSMODUS ZUM NÄCHSTEN.-**

Nach der Benutzer vorgewählt worden ist blinken die den verschiedenen Programmen entsprechenden LEDs. Dieser Monitor bietet die Möglichkeit mit 7 verschiedenen Modi zu arbeiten: Manuell, Programm, Fitness, Watt, Nutzer (PERSONAL) Puls (H.R.C.) und beliebiges (RANDOM).

Um von einem Modus zum nächsten zu wechseln, drücken Sie die Taste START/STOP, um den Monitor anzuhalten, drücken Sie danach RESET und wählen Sie mit den Tasten UP▲/DOWN▼ den gewünschten Modus.

Durch Drücken der Taste QUICKSTART wird direkt im manuellen Modus zu beginnen.

## **MANUELLE FUNKTION.-**

Mit den Tasten UP▲/DOWN▼ wählen Sie die manuelle Funktion und drücken Sie ENTER. Drücken Sie die Taste START/STOP, um die Übung zu beginnen und mit den Tasten UP▲/DOWN▼ erhöhen oder verringern Sie den Widerstand der Übung, wobei Ihnen 24 verschiedene Niveaus zur Verfügung stehen. Wenn Sie zu Beginn die Taste START/STOP drücken, beginnt die Übung direkt in der manuellen Funktion.

### **Programmierung der Zeit.-**

Wenn Sie nach dem Wählen der

manuellen Funktion die Taste MODE drücken, blinkt das Fenster der Zeit. Sie können die Zeit Ihrer Übung programmieren, indem Sie die Tasten UP▲/DOWN▼ drücken (5-99 Minuten).

Wählen Sie die Zeit und drücken Sie START/STOP, um die Übung zu beginnen. Die Zeit wird zurücklaufen, bis der Wert „Null“ erreicht wird und der Monitor piept, um anzuzeigen, dass der programmierte Wert erreicht ist.

### **Programmierung der Entfernung.-**

Wenn Sie nach dem Wählen der manuellen Funktion die Taste MODE zwei Mal drücken, blinkt das Fenster der Entfernung. Sie können die Distanz Ihrer Übung programmieren, indem Sie die Tasten UP▲/DOWN▼ drücken (1- 99 Km). Wählen Sie die Distanz und drücken Sie START/STOP, um die Übung zu beginnen. Die Distanz wird zurücklaufen, bis der Wert „Null“ erreicht wird und der Monitor piept, um anzuzeigen, dass der programmierte Wert erreicht ist.

### **Programmierung der Kalorien.-**

Wenn Sie nach dem Wählen der manuellen Funktion die Taste ENTER drei Mal drücken, blinkt das Fenster der Kalorien. Sie können die Kalorien Ihrer Übung programmieren, indem Sie die Tasten UP▲/DOWN▼ drücken (10 - 990 Kalorien). Wählen Sie die Kalorien und drücken Sie START/STOP, um die Übung zu beginnen. Die Kalorien werden zurücklaufen, bis der Wert „Null“ erreicht wird und der Monitor piept, um anzuzeigen, dass der programmierte Wert erreicht ist.

## **FUNKTION PROGRAMME.-**

Mit den Tasten UP▲/DOWN▼ wählen Sie die Funktion PROGRAM und drücken Sie ENTER. Drücken Sie die Tasten UP▲/DOWN▼, um die Graphik des Programms (1-12) zu wählen, das Sie für Ihre Übung wünschen und drücken Sie ENTER. Drücken Sie START/STOP, um die Übung zu beginnen. Die Dauer der Graphik des Programms beträgt 16 Minuten, die sich in sechzehn Skalen von 1 Minute aufteilen.

Zum Programmieren von Zeit, Distanz und/oder Kalorien folgen Sie diesen Schritten: Nachdem Sie das Programm gewählt haben und bevor Sie die Taste START/STOP drücken, drücken Sie ENTER, um die Zeit mit den Tasten UP▲/DOWN▼ zu programmieren. In diesem Fall wird die Programmdauer zwischen den 24 Niveaus aufgeteilt. Drücken Sie ENTER, um die Distanz zu programmieren. Drücken Sie erneut ENTER, um die Kalorien zu programmieren. Drücken Sie START/STOP, um die Übung zu beginnen.

Nach Beginn der Übung können Sie den Widerstand regulieren, indem Sie UP▲/DOWN▼ drücken.

## **FITNESS-TEST**

Mit den Tasten UP▲/DOWN▼ wählen Sie die Funktion FITNESS und drücken Sie ENTER. Drücken Sie START/STOP, um die Übung zu beginnen.

Der Benutzer muss innerhalb von 8 Minuten eine in km gemessene, möglichst lange Strecke zurücklegen. Ist diesen 8 Minuten vorbei, berechnet und bewertet das Gerät die Differenz

und die Note Ihres körperlichen Zustands erscheint auf dem Display: «F1, F2,..., F5, F6»; wobei «F1» der beste Zustand ist: "Hervorragend") und „F6“ der schlechteste: Sehr defizient“)

## **PROGRAMM MIT KONSTANTER WATTZAHL**

Wählen Sie die Funktion WATT mit den Tasten UP▲/DOWN▼ und drücken Sie ENTER. Drücken Sie ENTER, um der Zeit zu programmieren. Drücken Sie ENTER, um die Distanz zu programmieren. Drücken Sie erneut ENTER, um die Kalorien zu programmieren. Drücken Sie START/STOP, um die Übung zu beginnen. Sie können die Wattzahl Ihrer Übung programmieren, indem Sie die Tasten UP▲/DOWN▼ drücken (50 - 280 Watt).

Das Niveau der Anstrengung bei der Übung passt sich automatisch in Abhängigkeit von der gewählten Geschwindigkeit und Wattzahl an.

## **NUTZERPROGRAMM.-**

Mit den Tasten UP▲/DOWN▼ wählen Sie die Funktion PERSONAL und drücken Sie ENTER. Links der Mitte des Displays erscheint blinkend die erste Säule des Übungsniveaus. Wählen Sie das gewünschte Niveau für diese erste Skala, indem Sie die Tasten UP▲/DOWN▼ drücken und drücken Sie dann ENTER. Wiederholen Sie den Vorgang, um die sechzehn Skalen des Nutzerprogramms zu programmieren. Drücken Sie START/STOP, um die Übung zu beginnen.

Zum Programmieren von Zeit, Distanz und/oder Kalorien folgen Sie diesen Schritten: Ist das Nutzerprogramm definiert und vor dem Drücken der Taste START/STOP drücken Sie die Taste ENTER 4 Sekunden lang, bis die Funktion Zeit blinkt. Drücken Sie die Tasten UP▲/DOWN▼, um die Zeit zu wählen. Drücken Sie ENTER, um die Distanz zu programmieren. Drücken Sie erneut ENTER, um die Kalorien zu programmieren. Drücken Sie START/STOP, um die Übung zu beginnen.

## **PROGRAMME ZUR KONTROLLE DER HERZFREQUENZ.-**

Mit den Tasten UP▲/DOWN▼ wählen Sie die Funktion H.R.C und drücken Sie ENTER. Wählen Sie mit den Tasten UP▲/DOWN▼ die gewünschte Option (55%, 75%, 90% oder Tag) und drücken Sie die Taste ENTER. Die ersten drei geben den Prozentsatz hinsichtlich der höchsten Herzfrequenz (220 – Alter) an und die vierte wird verwendet, um die Zielfrequenz manuell einzugeben. Wenn Sie Tag wählen, müssen Sie die Tasten UP▲/DOWN▼ benutzen, um die gewünschte Herzfrequenz zu wählen und ENTER drücken. Drücken Sie START/STOP, um die Übung zu beginnen. Der Widerstand wird automatisch gemäss der gewünschten Pulsfrequenz eingestellt. Ist der Pulswert unter dem Zielwert, wird der Widerstand automatisch alle 30 Sekunden erhöht bis zu einem Höchstwert von 24. Ist der Pulswert über dem Zielwert, piepst der Monitor und der Widerstand verringert sich alle 15 Sekunden bis zu dem niedrigsten Wert 1. Wenn selbst so noch der Puls

länger als 30 Sekunden über dem Zielwert liegt, stellt sich der Monitor zum Schutz des Nutzers aus und piept zur Warnung.

Zum Programmieren von Zeit, Distanz und Kalorien folgen Sie diesen Schritten: Nachdem Sie das Programm der Herzfrequenz gewählt haben und bevor Sie die Taste START/STOP drücken, drücken Sie ENTER, um die Zeit mit den Tasten UP▲/DOWN▼ zu programmieren. Drücken Sie erneut ENTER, um die Distanz zu programmieren. Drücken Sie erneut ENTER, um die Kalorien zu programmieren. Drücken Sie START/STOP, um die Übung zu beginnen.

Bei diesen Programmen müssen die Hände auf den Pulssensoren (R) liegen.

## **FUNKTION RANDOM.-**

Mit den Tasten UP▲/DOWN▼ wählen Sie die Funktion RANDOM und drücken Sie ENTER. Sie werden sehen, ein beliebiges Programm. Drücken Sie START/STOP, um die Übung zu beginnen. Die Dauer der Graphik des Programms beträgt 16 Minuten, die sich in sechzehn Skalen von 1 Minute aufteilen.

Zum Programmieren von Zeit, Distanz und/oder Kalorien folgen Sie diesen Schritten: Nachdem Sie das Programm gewählt haben und bevor Sie die Taste START/STOP drücken, drücken Sie ENTER, um die Zeit mit den Tasten UP▲/DOWN▼ zu programmieren. In diesem Fall wird die Programmdauer zwischen den 24 Niveaus aufgeteilt. Drücken Sie ENTER, um die Distanz zu programmieren. Drücken Sie erneut ENTER, um die Kalorien zu programmieren.



Drücken Sie START/STOP, um die Übung zu beginnen.

Nach Beginn der Übung können Sie den Widerstand regulieren, indem Sie UP▲/DOWN▼ drücken.

## **ANWEISUNGEN VERWENDUNG DES HAND- GRIP PULSMESSUNG.-**

### **PULS Handgrip**

Bei diesem Modell wird der Puls gemessen, indem man beide Hände auf die Sensoren (R) legt, die sich am Lenker befinden, siehe Bild.2 und 3.

Wenn beide Hände auf den Sensoren liegen, beginnt das Herz auf der rechten Seite des Displays zu blinken, das PULSE des Monitors anzeigt und nach einigen Sekunden erscheint Ihre Herzfrequenz.

Dies funktioniert nur, wenn Sie beide Arme korrekt aufgelegt haben.

Erscheint auf dem Bildschirm ein „P“ oder blinkt ein Herz, versichern Sie sich, dass beide Hände auf den Sensoren liegen.

### **TELEMETRISCHER PULS (0190469).-**

Der Monitor ist ausgerüstet, um die Signales des telemtrischen Systems zur Pulsmessung zu erhalten.

Das System besteht aus einem Empfänger (D) und einem Sender (Brustband) bild.6.

**Dieses System des telemtrischen Pulses ist ausschlaggebend im Vergleich mit dem Handgrip, wenn beide zusammen verwendet werden.**

Siehe Gebrauchsanweisung des telemtrischen Pulses.

## **TESTMESSUNG: ZUSTAND DER KÖRPERLICHEN FORM.**

Dieses Gerät ist mit der Funktion des Erholungspulses ausgestattet. Dies hat den Vorteil, dass Sie den Erholungspuls direkt nach Beendigen der Übung messen können. Nach dem Beendigen der Übung und ohne, dass Sie die Hände von den Sensoren (R) nehmen, drücken Sie die Taste „Recovery“ und eine Minute wird rückwärts gezählt. Nur die Linien der Funktionen Zeit und Puls sind angestellt. Das Gerät misst Ihren Puls während einer Minute. Der Erholungspuls erscheint in der Pulslinie.

Wenn Sie zu irgendeinem Zeitpunkt während der Erholungsphase den Test verlassen möchten, drücken Sie die Taste „Recovery“ und es erscheint das Hauptdisplay.

Ist diese Minute vorbei, berechnet und bewertet das Gerät die Differenz und die Note Ihres körperlichen Zustands erscheint auf dem Display: «F1, F2,..., F5, F6»; wobei «F1» der beste Zustand ist: "Hervorragend") und „F6“ der schlechteste: Sehr defizient“)

Indem Sie die Taste RECOVERY drücken, gehen Sie zurück zum Hauptdisplay, wo sich die Funktionen in dem Modus befinden, von dem aus Sie den Test begonnen haben.

Der Vergleich zwischen dem Belastungspuls und dem Erholungspuls ist eine einfache und schnelle Möglichkeit, Ihren körperlichen Zustand zu kontrollieren. Die Note Ihres körperlichen Zustand ist ein orientativer Wert für Ihre Kapazität, sich nach einer körperlichen Anstrengung zu erholen.

Wenn Sie regelmässig trainieren, stellen Sie fest, dass sich Ihr Note verbessert.

Der Test funktioniert nicht, wenn Sie nicht beide Hände auf die Sensoren (R) (Handgrip) legen. In diesem Fall erscheint die Nachricht „F6“ auf dem Display, wenn der Test beendet ist.

## **BETRIEB mit iOS (iPod Touch / iPhone / iPad)**

Dieses Gerät verfügt über eine integrierte Bluetooth-4.0-Modul.

Aktivieren Sie die Bluetooth-Funktion des iPod / iPhone / iPad's.

Dann laden Sie eine mit Ihrer Maschine kompatible Pafers Anwendung aus Apple Store runter und führen Sie sie aus. Wenn die Anwendung Ihnen es erfordert wählen Sie Ihren BH Modul aus der Liste der Geräte um sie zu verknüpfen.

## **BETRIEB mit Android-Geräte**

Dieses Gerät verfügt über eine integrierte Bluetooth-4.0-Modul.

Aktivieren Sie die Bluetooth-Funktion des Android-Gerätes.

Dann laden Sie eine mit Ihrer Maschine kompatible Pafers Anwendung aus Google Play runter und führen Sie sie aus.

Wenn die Anwendung Ihnen es erfordert wählen Sie Ihren BH Modul aus der Liste der Geräte um sie zu verknüpfen.

## **PROBLEMLÖSUNG.-**

**Problem:** Sie stellen das Display an und es funktioniert nur die die Funktion Zeit.

### **Lösung:**

a.- Überprüfen Sie ob das Verbindungskabel angeschlossen ist.

**Problem:** Ein Segment einer Funktion geht nicht an oder es kommt zu falschen Angaben bei einer Funktion.

### **Lösung:**

a.- Nehmen Sie das Gerät 15 Sekunden lang von der 230V-Spannung und schliessen Sie es erneut an.

c.- Wenn der vorherige Schritt nicht hilft, ersetzen Sie den Monitor.

### **Transformator**

**Problem:** Der Motor geht nicht an.

### **Lösung:**

a.-Überprüfen Sie den 230V-Anschluss.

b. Überprüfen Sie den Anschluss des Transformators an die Maschine.

c.- Überprüfen Sie den Anschluss der Kabel des Ruderrohrs.

Vermeiden Sie das direkte Sonnenlicht auf den Monitor, da das Flüssigkristalldisplay beschädigt werden könnte. Setzen Sie ihn weder Wasser noch Schlägen aus.

Sollten über den Zustand einer Komponente Zweifel bestehen, setzen Sie sich bitte mit dem (TKD) Technischen Kundendienst in Verbindung, indem Sie das Servicetelefon anrufen (siehe letzte Seite des Handbuchs).

**BH BEHÄLT SICH DAS RECHT VOR, DIE SPEZIFIKATIONEN DES PRODUKTS OHNE VORANKÜNDIGUNG ZU ÄNDERN.**

## COLOCAÇÃO EM MARCHA.-

Para colocar em marcha o monitor, em primeiro lugar tem que ligar o adaptador, que se fornece com a máquina, a uma ficha de electricidade (220 v.- 240 v) e o terminal do adaptador à tomada situada na parte inferior traseira da máquina. (Fig 4)

O display acender-se-á automaticamente, ao começar o exercício, no programa "U0" Utilizador 0. Selecciono o utilizador com as teclas UP▲/DOWN▼ entre U0-U4 e carregue na tecla ENTER.

De seguida, aparecerá no display os símbolos Homem e Mulher; selecione com as teclas UP▲/DOWN▼; carregue em ENTER para confirmar e aparecerá a idade (age) entre 10-100 anos. Selecciono com as teclas UP▲/DOWN▼, carregue em ENTER para confirmar e aparecerá a altura (height) entre 90-210 cm.; selecione com as teclas UP▲/DOWN▼. Carregue em ENTER para confirmar e aparecerá o peso (weight) entre 10-150Kg; selecione com as teclas UP▲/DOWN▼ e carregue em ENTER para confirmar.

Se durante a realização o exercício carregar no botão START/STOP, todas as funções do monitor electrónico pararão. Se carregar de novo em START/STOP, todas as funções irão pôr-se de novo em funcionamento.

O monitor apagar-se-á automaticamente quando a unidade estiver 4 minutos parada.

**Importante:** Deposite os componentes electrónicos em contentores especiais, Fig.1.

## FUNÇÕES DO MONITOR.-

Este monitor dispõe de sete teclas: RECOVERY, START / STOP; RESET, ENTER; UP▲; DOWN▼; QUICKSTART. No centro do display, mostra-se simultaneamente o nível do programa que escolheu. Na parte inferior do display aparecem cinco janelas que lhe indicam a VELOCIDADE / RPM; o TEMPO; a DISTÂNCIA; os WATTS / CALORIAS; a PULSAÇÃO.

Este monitor dispõe também de 1 programa manual; 12 programas pré-definidos de níveis de dificuldade; 1 programa de utilizador; 4 programas de controlo de ritmo cardíaco, 1 teste de fitness, 1 programa de watt e 1 programa de forma aleatória.

Stando o monitor parado ou em marcha, as janelas de (SPEED / RPM) e (WATT / CAL), alternam a sua informação a cada cinco segundos.

## MUDANÇA DE QUILOMETROS PARA MILHAS.-

Com a máquina desligada, pressione e segure STOP e ENTER e conecte o adaptador de energia. Pressione a tecla MODE até que o visor mostra a palavra F09, utilize o UP ▲ e DOWN ▼ para seleccionar entre (METRIC / Km -. INGLÊS / Millas). Depois de escolher a opção de pressionar a tecla MODE para confirmar. Desligue e volte a ligar a máquina para continuar.

## **PASSAGEM DE UM MODO DE TRABALHO PARA OUTRO.-**

Após ter seleccionado o usuário, aparecerão a piscar os LEDs correspondentes aos vários programas.

Este monitor tem a possibilidade de trabalhar com 7 modos diferentes: Manual, Programas, Utilizador (PERSONAL) Fitness, Watt, Pulsação (H.R.C.) e aleatório (RANDOM).

Para passar de um modo para outro, é necessário carregar no botão START/STOP para parar o monitor, depois pressionar RESET e, usando os botões UP▲/DOWN▼, seleccionar o modo desejado.

Pressionando a chave QUICKSTART directamente irá começar no modo manual.

## **FUNÇÃO MANUAL.-**

Carregando nas teclas UP▲/DOWN▼, seleccione a função Manual e carregue em ENTER. Carregue na tecla START / STOP para iniciar o exercício e com as teclas UP▲/DOWN▼ suba ou baixe a resistência do exercício, tendo 24 níveis de dificuldade. Se no estado inicial carregar na tecla START / STOP, começará o exercício em função Manual directamente.

## **Programação de tempo.-**

Se após seleccionar a função Manual carregar na tecla ENTER, piscará a janela do tempo. Carregando nas teclas UP▲/DOWN▼, pode programar o tempo do seu exercício entre (5-99 Minutos). Seleccione o tempo e carregue em START/STOP para começar o exercício. O tempo irá diminuindo até alcançar o valor “zero”,

e o monitor vai apitar para o advertir de que chegou ao valor programado.

## **Programação da distância.-**

Se após seleccionar a função Manual carregar na tecla ENTER duas vezes, piscará a janela da distância. Carregando nas teclas UP/ DOWN, pode programar a distância do seu exercício entre (1- 99 Km). Seleccione a distância e carregue em START/STOP para começar o exercício. A distância irá diminuindo até alcançar o valor «zero» e o monitor emitirá uns avisos sonoros, advertindo-o que chegou ao valor programado.

## **Programação das calorías.-**

Se após seleccionar a função Manual carregar na tecla ENTER três vezes, piscará a janela das calorías. Carregando nas teclas UP▲/DOWN▼, pode programar as calorías do seu exercício entre (10-990 Cal). Seleccione as calorías e carregue em START/STOP para começar o exercício. As calorías diminuirão até alcançar o valor “zero”, e o monitor emitirá uns avisos sonoros, advertindo-o que chegou ao valor programado.

## **FUNÇÃO PROGRAMAS.-**

Carregando nas teclas UP▲/DOWN▼, seleccione a função PROGRAM e carregue em ENTER. Carregue nas teclas UP▲/DOWN▼ para seleccionar o gráfico de programa (1-12) que desejar para fazer o seu exercício e carregue na tecla ENTER. Carregue em START/STOP para começar o exercício. O tempo de duração do gráfico do programa é de 16 minutos, repartidos em 16 escalas de minuto.

Para programar tempo, distância e/ou calorias leve a cabo os passos que se indicam de seguida. Uma vez seleccionado o programa e antes de carregar na tecla START/STOP, carregue na tecla ENTER para programar o tempo utilizando as teclas UP▲/DOWN▼. Neste caso, a duração do programa será repartida entre as dezasseis escalas. Carregue em ENTER para programar a distância. Volte a carregar em ENTER para programar as calorias. Carregue na tecla START/STOP para começar o exercício.

Uma vez começado o exercício, pode variar a resistência de dificuldade carregando as teclas UP▲/DOWN▼.

## **FITNESS**

Carregando nas teclas UP▲/DOWN▼, seleccione a função FITNESS e carregue em ENTER.

Carregue na tecla START/STOP para começar o exercício.

O utilizador deverá percorrer durante 8 minutos a maior distância possível. Quando terminar este tempo, o monitor electrónico calcula e valoriza a diferença e a nota do seu estado de forma aparecerá no display: «F1, F2,..., F5, F6»; sendo «F1» o melhor (estado de forma: «Excelente») e «F6» o pior (estado de forma: «Muito Insuficiente»).

## **PROGRAMA DE WATTS CONSTANTES**

Carregando nas teclas UP▲/DOWN▼, seleccione a função WATT e carregue em ENTER para programar o tempo. Carregue em ENTER para programar a distância. Volte a carregar em ENTER para programar as calorias. Carregue na

tecla START/STOP para começar o exercício.

Carregando nas teclas UP▲/DOWN▼, pode programar os watts do seu exercício entre (50 - 280 Watt.).

O nível de esforço do exercício autoajustar-se-á em função da velocidade e dos watts seleccionados.

## **PROGRAMA DE UTILIZADOR.-**

Carregando nas teclas UP▲/DOWN▼, seleccione a função PERSONAL e carregue em ENTER. À esquerda da zona central do display, aparecerá a piscar a primeira coluna de nível do exercício. Seleccione o nível desejado para esta primeira escala carregando nas teclas UP▲/DOWN▼ e depois carregue em ENTER. Repita o procedimento para programar as dezasseis escalas do programa de utilizador. Carregue na tecla START/STOP para começar o exercício.

Para programar tempo, distância e/ou calorias, leve a cabo os passos que se seguem. Uma vez definido o programa de utilizador e antes de carregar na tecla START/STOP, carregue na tecla ENTER durante 4 segundos até que pisque a função Tempo. Carregue nas teclas UP▲/DOWN▼ para seleccionar o tempo. Carregue em ENTER para programar a distância. Volte a carregar em ENTER para programar as calorias. Carregue na tecla START/STOP para começar o exercício.

## **PROGRAMAS DO CONTROLO DO RITMO CARDÍACO.-**

Carregando nas teclas UP▲/DOWN▼, seleccione a função H.R.C. e carregue em ENTER.

Com as teclas UP▲/DOWN▼, seleccione a opção desejada (55%, 75%, 90% ou Tag) e carregue na tecla ENTER. As três primeiras indicam a percentagem relativamente à pulsação cardíaca máxima (220-idade) e a quarta utiliza-se para introduzir o ritmo cardíaco objectivo de forma manual.

Se escolher Tag, deverá utilizar as teclas UP▲/DOWN▼ para seleccionar o ritmo cardíaco desejado e carregar em ENTER. Carregue em START/STOP para começar o exercício. O nível de dificuldade ajustar-se-á automaticamente de acordo com o valor de pulsação seleccionado.

Se o valor de pulsação estiver abaixo do valor objectivo, a dificuldade aumentará um nível a cada 30 segundos até chegar ao máximo de 24. Se o valor de pulsação estiver acima do valor objectivo, o monitor emitirá uns avisos sonoros e a dificuldade diminuirá um nível a cada 15 segundos até chegar a um mínimo de 1. Se ainda assim o valor da pulsação se mantiver acima do valor objectivo durante mais de 30 segundos, o monitor parará para protecção do utilizador e emitirá uns avisos sonoros.

Para programar tempo, distância e calorías leve a cabo os passos que se indicam de seguida. Uma vez seleccionado o programa de pulsação cardíaca e antes de carregar na tecla START/STOP, carregue na tecla ENTER para programar o tempo

utilizando as teclas UP▲/DOWN▼. Volte a carregar ENTER para programar a distância. Por último, volte a carregar ENTER para programar as calorías. Carregue na tecla START/STOP para começar o exercício.

Nestes programas as mãos têm que estar colocadas nos sensores de pulsação (R).

## **FUNÇÃO RANDOM.-**

Carregando nas teclas UP▲/DOWN▼, seleccione a função RANDOM e carregue em ENTER. Você vai ver um programa aleatório. Carregue em START/STOP para começar o exercício. O tempo de duração do gráfico do programa é de 16 minutos, repartidos em dezasseis escalas de minuto.

Para programar tempo, distância e/ou calorías leve a cabo os passos que se indicam de seguida. Uma vez seleccionado o programa e antes de carregar na tecla START/STOP, carregue na tecla ENTER para programar o tempo utilizando as teclas UP▲/DOWN▼. Neste caso, a duração do programa será repartida entre as dezasseis escalas. Carregue em ENTER para programar a distância. Volte a carregar em ENTER para programar as calorías. Carregue na tecla START/STOP para começar o exercício.

Uma vez começado o exercício, pode variar a resistência de dificuldade carregando as teclas UP▲/DOWN▼.

## **INSTRUÇÕES - USO DO HAND-GRIP MEDIÇÃO DE PULSAÇÃO.-**

### **PULSAÇÃO Hand-grip.-**

A pulsação deste modelo mede-se colocando ambas as mãos nos sensores (R), que estão localizados nos punhos, como se indica na Fig.2 e Fig 3.

Uma vez colocadas ambas as mãos nos sensores, começará a piscar o coração na parte direita do display que indica PULSE e ao cabo de uns segundos aparecerá o valor do seu ritmo cardíaco.

Se não tiver colocadas ambas as mãos correctamente, a pulsação não funciona.

Se no display aparece um «P» ou não piscar o coração, assegure-se de que tem colocadas ambas as mãos nos sensores.

### **PULSAÇÃO TELEMÉTRICA (0190469).-**

O monitor está equipado para receber os sinais do sistema telemétrico de captação de pulsação.

O sistema é composto por um receptor (D) e por um transmissor (banda de peito) Fig.6.

**Este sistema de pulsação telemétrica prevalece sobre o sistema de pulsação de Hand-Grip quando se estão a usar conjuntamente.**

Ver livro de instruções de pulsação telemétrica.

### **MEDIÇÃO DO TESTE: ESTADO DE FORMA.-**

Este monitor electrónico está equipado com a função de pulsação de recuperação.

A vantagem é que pode medir a pulsação de recuperação depois de terminado o exercício. Após finalizar o seu exercício e sem retirar as mãos dos sensores de pulsação (R), pressione o botão de «Recovery» e começará a contagem atrás de um minuto. Só estarão acesas as linhas das funções de Tempo e de Pulsação. O monitor electrónico medirá a sua pulsação durante este minuto. A pulsação de recuperação irá aparecendo na linha da pulsação.

Se em qualquer momento deste minuto de recuperação quiser sair do teste, carregue no botão de «Recovery» e voltará ao display principal.

Quando terminar este minuto, o monitor electrónico calcula e valoriza a diferença e a nota do seu estado de forma aparecerá no display: «F1, F2,..., F5, F6»; sendo «F1» o melhor (estado de forma: «Excelente») e «F6» o pior (estado de forma: «Muito Insuficiente»).

Pressionando o botão de Recovery, voltará ao display principal, onde as funções estarão no modo como começou a prova.

A comparação entre a pulsação de esforço e a pulsação de recuperação é uma possibilidade simples e rápida de controlar o seu estado de forma. A nota do seu estado de forma é um valor orientativo para a sua capacidade de recuperação depois de esforços físicos. Se mantiver um treino regular, verificará que a sua nota melhora.

O Teste não funciona se não tiver colocadas ambas as mãos sobre os sensores (R) (hand-grip). Neste caso, a mensagem «F6» aparecerá no display uma vez finalizado o Teste.

## **FUNCIONAMENTO IOS (iPod Touch/iPhone/iPad)**

Este monitor possui um módulo integrado Bluetooth 4.0.

Active a função de Bluetooth no iPod/iPhone/iPad.

De seguida descarregue uma aplicação compatível Pafers de Apple Store e execute-a.

Quando a aplicação pedir selecione o seu módulo BH da lista de dispositivos para poder vincular.

## **Funcionamento com dispositivo Android**

Este monitor possui um módulo integrado Bluetooth 4.0.

Active a função de Bluetooth com o dispositivo Android. De seguida descarregue uma aplicação compatível Pafers do Google Play e execute-a.

Quando a aplicação pedir selecione o seu módulo BH da lista de dispositivos para poder vincular.

## **GUIA DE PROBLEMAS.-**

**Problema:** Acende-se o display e só funciona a função de Tempo

**Solução:**

a.- Comprove se o cabo de conexão está ligado.

**Problema:** se um segmento de qualquer função não acender ou se se

produzirem indicações erróneas em alguma função.

**Solução:**

a.- Desconecte a ligação a 230V durante 15 segundos e volte a conectá-lo.

b.- Se o passo anterior não ajudar, substitua o monitor electrónico.

**Transformador**

**Problema:** o monitor não acende.

**Solução:**

a.- Verifique a ligação a 230V.

b.- Verifique a ligação de saída do transformador à máquina.

c.- Verifique a ligação dos cabos do tubo remo.

Evite expor o seu monitor electrónico à luz directa do sol, pois pode danificar o display do cristal líquido. Não o exponha também à água ou a golpes.

Para qualquer consulta, não hesite em contactar com o S.A.T - Serviço de Assistência Técnica - , telefonando para o serviço de apoio ao cliente (ver página final do presente manual).

**A BH RESERVA-SE DIREITO A MODIFICAR AS ESPECIFICAÇÕES DOS SEUS PRODUTOS SEM AVISO PRÉVIO.**



## AVVIAMENTO.-

Per avviare il monitor innanzitutto bisogna inserire l'adattatore che si fornisce con la macchina ad una presa di corrente (220 v.- 240 v) ed il terminale dell'adattatore nella spina situata nella parte inferiore posteriore della macchina. (Fig. 4)

Lo schermo si accenderà automaticamente quando si comincia l'esercizio, nel programma "U0" Utente 0. Selezionare l'utente con i tasti UP▲/DOWN▼ tra U0-U4 e premere il tasto ENTER.

Poi vi appariranno sul display i simboli per l'Uomo; per la Donna, e selezionare con i tasti UP▲/DOWN▼, premere ENTER per confermare, e vi apparirà l'età (age) compresa tra 10-100 anni, selezionare con i tasti UP▲/DOWN▼, premere ENTER per confermare, e vi apparirà l'altezza (height) tra 90-210 cm; selezionare con i tasti UP▲/DOWN▼, premere ENTER per confermare, vi apparirà il peso (weight) compreso tra 10-150 kg., selezionare con i tasti UP▲/DOWN▼, premere ENTER per confermare.

Se, durante la realizzazione dell'esercizio, si preme il pulsante START/STOP tutte le funzioni del dispositivo elettronico si fermeranno. Premendo di nuovo START/STOP tutte le funzioni inizieranno a funzionare di nuovo.

Il monitor si spegne automaticamente quando l'unità resta ferma per 4 minuti.

**Importante:** Depositare i componenti elettronici negli appositi contenitori speciali, Fig.1.

## FUNZIONI DEL MONITOR.-

Il presente monitor dispone di sette tasti: RECOVERY, START/STOP; RESET, ENTER; UP▲; DOWN▼; QUICKSTART. Al centro dello schermo si indica simultaneamente il livello del programma prescelto. Nella parte inferiore si indica la VELOCITÀ/RPM; il TEMPO; la DISTANZA; i WATTS/CALORIE, il POLSO.

Questo monitor dispone inoltre di 1 programma manuale; 12 programmi predefiniti dei livelli di frenata; 1 programma di utente; 4 programmi per il controllo del ritmo cardiaco, 1 test di fitness, 1 programma Watt e 1 programma casuale.

Mentre il monitor è fermo oppure in funzione le finestre di (SPEED/RPM) e (WATT/CAL), alternano la loro informazione ogni cinque secondi.

## CAMBIO DA CHILOMETRI A MIGLIA.-

Con la macchina scollegata, premere e tenere premuto STOP e ENTER e collegare l'adattatore di alimentazione. Premere il tasto MODE fino a quando sul display appare la scritta F09, utilizzare i tasti ▲ e giù ▼ per selezionare tra (METRICA / Km - INGLESE / Millas). Dopo aver scelto l'opzione, premere il tasto MODE per confermare. Scollegare e ricollegare la macchina per continuare.

## PASSAGGIO DA UNA MODALITÀ DI ATTIVITÀ AD UN'ALTRA.-

Dopo la selezione dell'utente, appariranno lampeggiando i LEDs che corrispondono ai diversi programmi.

Questo monitor permette esercitarsi utilizzando 7 diverse modalità: Manuale, Programmi, Fitness, Watt, Utente (PERSONAL) Polso (H.R.C.) e casuale (RANDOM). Per passare da una modalità ad un'altra bisogna premere il pulsante START/STOP per fermare il monitor, in seguito premere RESET e, utilizzando i pulsanti UP▲/DOWN▼ selezionare la modalità preferita.

Premendo il tasto QUICKSTART direttamente inizierà in modalità manuale.

### **FUNZIONE MANUALE.-**

Premendo i tasti UP▲/DOWN▼ selezionare la funzione manuale e premere ENTER. Premere il tasto START / STOP per iniziare l'esercizio e con i tasti UP▲/DOWN▼ aumentare o diminuire la resistenza dell'esercizio, avendo a disposizione 24 livelli di frenata. Se durante lo stato iniziale si preme il tasto START/STOP l'esercizio inizierà direttamente in funzione manuale.

### **Programmazione del tempo.-**

Se dopo aver selezionato la funzione manuale si preme il tasto ENTER due volte, vi lampeggerà la finestra della distanza. Premendo i tasti UP/DOWN, si può programmare la distanza del vostro esercizio tra (1-99 km). Selezionare la distanza e premere START/STOP per iniziare l'esercizio. la distanza diminuirà fino a raggiungere il valore "zero" ed il monitor emetterà dei segnali acustici avvisando che si è giunti al valore programmato.

### **Programmazione delle calorie.-**

Se dopo aver selezionato la funzione manuale si preme il tasto ENTER tre volte, vi lampeggerà la finestra delle

calorie. Premendo i tasti UP▲/DOWN▼, si possono programmare le calorie del vostro esercizio tra (10-990 Cal). Selezionare le calorie e premere START/STOP per iniziare l'esercizio. le calorie diminuiranno fino a raggiungere il valore "zero" ed il monitor emetterà dei segnali acustici avvisando che si è giunti al valore programmato.

### **FUNZIONE PROGRAMMI.-**

Premendo i tasti UP▲/DOWN▼ selezionare la funzione PROGRAM e premere ENTER. Premere i tasti UP▲/DOWN▼ per selezionare il grafico del programma (1-12) che si desidera per eseguire l'esercizio e premere il tasto ENTER. Premere START / STOP per iniziare l'esercizio. Il tempo di durata del grafico del programma è di 16 minuti, suddivisi in sedici scale di un minuto.

Per programmare il tempo, la distanza e/o le calorie eseguire i seguenti passi. Una volta selezionato il programma e prima di premere il tasto START/STOP, premere il tasto ENTER per programmare il tempo utilizzando i tasti UP▲/DOWN▼. In questo caso la durata del programma è suddivisa tra le sedici scale. Premere ENTER per programmare la distanza. Premere di nuovo ENTER per programmare le calorie. Premere il tasto START/STOP per iniziare l'esercizio. Una volta iniziato l'esercizio si può decidere di cambiare la resistenza di frenata premendo i tasti UP▲/DOWN▼.

### **FITNESS**

Premendo i tasti UP▲/DOWN▼ selezionare la funzione FITNESS e premere ENTER.

Premere il tasto START / STOP per iniziare l'esercizio. L'utente dovrà percorrere più Km possibili in 8 minuti. Al finalizzare questo 8 minuti, il dispositivo elettronico calcola e da un valore sulla differenza ed un voto sulla vostra forma fisica il quale apparirà sullo schermo: «F1, F2,..., F5, F6»; essendo «F1» la migliore (forma fisica: «Eccellente») e «F6» la peggiore (forma fisica: «Molto Scarsa»).

## **PROGRAMMA DEI WATTS COSTANTI**

Premendo i tasti UP▲/DOWN▼ selezionare la funzione WATTS e premere ENTER per programmare il tempo. Premere ENTER per programmare la distanza. Premere di nuovo ENTER per programmare le calorie. Premere il tasto START / STOP per iniziare l'esercizio. Premendo i tasti UP▲/DOWN▼, si possono programmare i watt del vostro esercizio tra (50-280 Watt).

Il livello di sforzo dell'esercizio si auto-regolerà in funzione della velocità e dei watts selezionati.

## **PROGRAMMA UTENTE.-**

Premendo i tasti UP▲/DOWN▼ selezionare la funzione PERSONAL e premere ENTER. Nel lato sinistro della zona centrale dello schermo apparirà lampeggiando la prima colonna circa il livello dell'esercizio. Selezionare il livello desiderato per questa prima scala premendo i tasti UP▲/DOWN▼ e poi premere ENTER. Ripetere il procedimento per programmare le sedici scale del programma di utente. Premere il tasto START/STOP per iniziare l'esercizio.

Per programmare il tempo, la distanza e/o le calorie eseguire i seguenti passi. Una volta definito il programma di utente e prima di premere il tasto START/STOP, premere il tasto ENTER per 4 secondi fino a quando lampeggi la funzione tempo. Premere i tasti UP▲/DOWN▼ per selezionare il tempo. Premere ENTER per programmare la distanza. Premere di nuovo ENTER per programmare le calorie. Premere il tasto START / STOP per iniziare l'esercizio.

## **PROGRAMMI PER IL CONTROLLO DEL RITMO CARDIACO.-**

Premendo i tasti UP▲/DOWN▼ selezionare la funzione H.R.C e premere ENTER. Con i tasti UP▲/DOWN▼ selezionare l'opzione desiderata (55%, 75%, 90% o Tag) e premere il tasto ENTER. Le prime tre indicano la percentuale rispetto alle pulsazioni cardiache massime (220-età) e la quarta si utilizza per introdurre il ritmo cardiaco oggettivo in modo manuale. Se si sceglie Tag, si dovranno utilizzare i tasti UP▲/DOWN▼ per selezionare il ritmo cardiaco desiderato e premere ENTER. Premere START / STOP per iniziare l'esercizio. Il livello di frenata si regola automaticamente secondo il valore del polso selezionato. Se il valore del polso è inferiore al valore oggettivo, la frenata aumenterà un livello ogni 30 secondi fino a raggiungere un massimo di 24. Se il valore del polso è al di sopra del valore oggettivo il monitor emetterà un segnale acustico di avviso e la frenata diminuirà un livello ogni 15 secondi fino ad arrivare ad un minimo di 1.

Nonostante ciò se il valore del polso si mantiene al di sopra del valore obiettivo per più di 30 secondi, il monitor si fermerà come protezione per l'utente ed emetterà una serie di segnali acustici di avviso.

Per programmare il tempo, la distanza e le calorie eseguire i seguenti passi. Una volta selezionato il programma del polso cardiaco e prima di premere il tasto START/STOP, premere il tasto ENTER per programmare il tempo utilizzando i tasti UP▲/DOWN▼. Premere di nuovo ENTER per programmare la distanza.

Infine premere di nuovo ENTER per programmare le calorie. Premere il tasto START/STOP per iniziare l'esercizio. In questi programmi le mani devono essere appoggiate sui sensori del polso (R).

### **FUNZIONE RANDOM.-**

Premendo i tasti UP▲/DOWN▼ selezionare la funzione RANDOM e premere ENTER. Vedrete un programma casuale. Premere START/STOP per iniziare l'esercizio. Il tempo di durata del grafico del programma è di 16 minuti, suddivisi in sedici scale di un minuto.

Per programmare il tempo, la distanza e/o le calorie eseguire i seguenti passi. Una volta selezionato il programma e prima di premere il tasto START/STOP, premere il tasto ENTER per programmare il tempo utilizzando i tasti UP▲/DOWN▼. In questo caso la durata del programma è suddivisa tra le sedici scale. Premere ENTER per programmare la distanza. Premere di nuovo ENTER per programmare le calorie. Premere il tasto START/STOP per iniziare l'esercizio.

Una volta iniziato l'esercizio si può decidere di cambiare la resistenza di frenata premendo i tasti UP▲/DOWN▼.

## **ISTRUZIONI – USO DELL'HAND-GRIP MISURAZIONE DEL POLSO.- POLSO Hand-grip.**

In questo modello, il polso si misura collocando entrambe le mani sui sensori (R), i quali sono collocati sul manubrio come indica la Fig.2 e Fig 3. Una volta collocate entrambe le mani sui sensori, inizierà a lampeggiare il cuore sulla parte destra dello schermo che indica PULSE sullo schermo del monitor, trascorsi alcuni secondi approssimativamente apparirà il valore del vostro ritmo cardiaco.

Se non avete entrambe le mani collocate correttamente, il polso non funziona.

Se sullo schermo appare una «P» oppure non lampeggia il cuore, assicurarsi che entrambe le mani sono collocate sui sensori.

### **MISURAZIONE TELEMETRICA DELLE PULSAZIONI (0190469).-**

Il monitor è equipaggiato per ricevere i segnali del sistema telemetrico di captazione delle pulsazioni.

Il sistema è formato da un recettore (D) e di un trasmissore (fascia toracica) Fig.6.

**Questo sistema di misurazione telemetrica delle pulsazioni prevale sul sistema di misurazione del polso con Hand-Grip se si utilizzano contemporaneamente.**

Consultare libro delle istruzioni sulla misurazione telemetria delle pulsazioni.

## **MISURAZIONE DEL TEST: STATO DELLA FORMA FISICA.-**

Quest'apparecchio elettronico è dotato della funzione di recupero del polso. Questo ha il vantaggio che è possibile misurare da voi stessi il polso di recupero subito dopo aver terminato l'allenamento. Dopo aver finito il vostro esercizio e senza togliere i sensori del polso (R), premere il pulsante di <<Recovery>> ed inizierà il conteggio all'inverso di un minuto. Resteranno accese solamente le linee delle funzioni di Tempo e di Polso. Il dispositivo elettronico misurerà il vostro polso durante questo minuto.

Il polso di recupero inizierà ad apparire sulla linea del polso.

Se in qualsiasi momento durante questo minuto di recupero si vuole uscire dal test, premere il pulsante di «Recovery» e si accederà alla schermata principale.

Al finalizzare questo minuto, il dispositivo elettronico calcola e da un valore sulla differenza ed un voto sulla vostra forma fisica il quale apparirà sullo schermo: «F1, F2,..., F5, F6»; essendo «F1» la migliore (forma fisica: «Eccellente») e «F6» la peggiore (forma fisica: «Molto Scarsa»).

La comparazione tra il polso sotto sforzo ed il polso di recupero è una possibilità semplice e rapida per controllare la vostra forma fisica. Il voto sulla vostra forma fisica è un valore orientativo relativo alla capacità di recupero di ciascuno successivamente ad uno sforzo fisico. Se si realizza un allenamento regolare, si potrà verificare che la nota migliora.

Il Test non funziona, se entrambe le mani non solo collocate sui sensori (R) (hand-grip). In questo caso, una

volta finalizzato il test sullo schermo apparirà il messaggio «F6».

## **FUNZIONAMENTO iOS (iPod Touch/iPhone/iPad)**

Questo monitor dispone di un modulo Bluetooth 4.0 integrato.

Scaricare una App Pafers dall' App Store (controllare le compatibilità dal sito BH: [www.bhfitness.com](http://www.bhfitness.com) ).

Attivate la funzione Bluetooth dell' iPod/iPhone/iPad in modo da attivare la ricerca dei dispositivi Bluetooth automaticamente. Aprire l'App Pafers per iniziare. Quando verrà riconosciuto dall'applicazione, selezionare il corretto modulo BH dall'elenco sul display del vostro dispositivo Android per collegare i due sistemi.

## **FUNZIONAMENTO DISPOSITIVI ANDROID.**

Questo monitor dispone di un modulo Bluetooth 4.0 integrato.

Scaricare una App Pafers da Google Play (controllare le compatibilità dal sito BH: [www.bhfitness.com](http://www.bhfitness.com) ). Attivate la funzione Bluetooth del dispositivo Android e aprire l'App Pafers. Quando verrà riconosciuto dall'applicazione, selezionare il corretto modulo BH dall'elenco sul display del vostro dispositivo Android per collegare i due sistemi.

## **SOLUZIONE AI PROBLEMI.-**

**Problema:** Se si accende il display e funziona solamente la funzione del Tempo

**Soluzione:**

a.- Verificare se il cavo di connessione è collegato.

**Problema:** Se qualche segmento di una delle funzioni non si accende o se si producono indicazioni erronee in alcune funzioni.

**Soluzione:**

- a.- Scollegare la connessione a 230v per 15 secondi e collegarla di nuovo.
- b.- Se i passi descritti anteriormente non vi aiutano, sostituire il monitor elettronico.

**Trasformatore**

**Problema:** Non si accende il monitor.

**Soluzione:**

- a.- Verificare la connessione a 230V.
- b.- Verificare la connessione di uscita del trasformatore alla macchina.
- c.- Verificare la connessione dei cavi del tubo remo.

Evitare che al vostro monitor elettronico giunga la luce del sole direttamente, poichè potrebbe danneggiare lo schermo a cristalli liquidi. Non esporlo all'acqua né a colpi.

Per qualsiasi domanda, non esitate a mettervi in contatto con il Servizio di Assistenza Tecnica, chiamando al telefono di attenzione al cliente (consultare l'ultima pagina del presente manuale).

**BH SI RISERVA IL DIRITTO DI MODIFICARE LE SPECIFICAZIONI DEI SUOI PRODOTTI SENZA PREVIO AVVISO.**

## STARTEN.-

Als u de monitor wilt inschakelen, moet u eerst de adapter, geleverd bij het toestel, in het stopcontact (220 V – 240 V) steken en de adapteraansluiting in de fitting onderaan het toestel. (Fig 4).

Het scherm zal automatisch ingeschakeld worden op het programma "U0" (Gebruiker 0) zodra u begint met oefenen. Selecteer de gebruiker, tussen U0-U4, gebruik makende van de toetsen UP▲/DOWN▼ en druk vervolgens op ENTER.

Vervolgens zullen de synbolen voor man / vrouw verschijnen. Selecteer er één van door gebruik te maken van de toetsen UP▲/DOWN▼ en druk op ENTER om te bevestigen. Daarna zal leeftijd verschijnen, selecteer tussen 10 en 100 met behulp van de toetsen UP▲/DOWN▼ en druk vervolgens op ENTER om te bevestigen. Vervolgens zal er naar uw lengte gevraagd worden, selecteer tussen 90 en 210 cm met behulp van de toetsen UP▲/DOWN▼ en druk op ENTER om te bevestigen. Dan zal gewicht verschijnen, selecteer tussen 10 en 150 kg met behulp van de toetsen UP▲/DOWN▼ en druk vervolgens op ENTER om te bevestigen.

Als u op een willekeurig tijdstip gedurende het oefenen op de knop START/STOP drukt, zullen alle functies van het toestel stoppen. Opnieuw op de knop START/STOP drukken zal het toestel weer laten starten.

De monitor zal automatisch uitgeschakeld worden als het toestel meer dan 4 minuten ongebruikt blijft.

**Belangrijk:** Deponeer elektronische componenten in speciale containers, Fig.1.

## FUNCTIES VAN DE MONITOR.-

Dit elektronische apparaat heeft zeven functietoetsen: RECOVERY (herstel), START / STOP; RESET (opnieuw instellen), ENTER; UP▲; DOWN▼; QUICKSTART. Het centrum van het scherm zal tegelijkertijd het geselecteerde programmaniveau weergeven. Er zijn vijf vensters onderaan het weergavescherm die het volgende aangeven: SPEED/RPM (snelheid / toerental per minuut); TIME (tijd); DISTANCE (afstand); WATTS / CALORIES (watts/calorieën) en PULSE RATE (pulsfrequentie).

Deze monitor heeft ook 1 manueel programma, 12 programma's met vooraf ingesteld inspanningsniveau; 1 door de gebruiker gedefinieerd programma en 4 controleprogramma's voor de hartfrequentie, 1 fitness-test, 1 watt-programma en 1 willekeurig programma.

Met de monitor uit of aan, zullen de vensters SPEED / RPM en WATT / CAL elke 5 seconden afwisselende weergaves laten zien.

## OVERGAAN VAN KILOMETERS OP MIJLEN.-

Met de machine losgekoppeld, houdt u STOP en ENTER en steek de adapter. Druk op de MODE toets tot op het display het woord F09, gebruik dan de ▲ en ▼ toetsen om te kiezen tussen (metrisch / Km - ENGELS / Millas). Na het kiezen van de optie op de MODE toets om te bevestigen. Ontkoppelen en de machine te blijven verbinden.

## **VAN DE ENE OPERATIEMODUS OVERGAAN OP DE ANDERE.-**

Na het selecteren van de gebruiker zal, zullen de LED's voor de verschillende programma's gaan knipperen.

Deze monitor biedt u de mogelijkheid in 7 verschillende modi te opereren: Manual (Manueel), Program (Programma), Fitness, Watt, Personal (Gebruiker) H.R.C. (DOELHARTFREQUENTIE) en willekeurig (RANDOM).

Als u van de ene modus wilt overgaan op de andere, druk op de START/STOP-knop om de monitor te laten stoppen, druk vervolgens op RESET en selecteer, met behulp van de toetsen UP▲/DOWN▼, de gewenste modus. De toets QUICKSTART direct beginnen in de handmatige modus.

## **MANUELE FUNCTIE.-**

Gebruik de toetsen UP▲/DOWN▼ om de functie MANUAL (manueel) te selecteren en druk op ENTER. Druk op de toets START/STOP om met oefenen te beginnen en gebruik de toetsen UP▲ / DOWN▼ om het inspanningsniveau te verhogen of verlagen. Er zijn 24 inspanningsniveaus. Als u op START/STOP drukt terwijl u zich op het beginscherm bevindt, zal het oefenen meteen in manuele modus beginnen.

## **Een tijdslimiet programmeren.-**

Als u na het selecteren van de manuele modus op ENTER drukt, zal het tijdsvenster gaan knipperen. Door op de toetsen UP▲/DOWN▼ te drukken, kunt u een tijdslimiet programmeren voor de oefening (tussen 5-99 minuten). Selecteer de tijd en druk op START/STOP om met de oefening te beginnen. De tijd zal beginnen af te

tellen totdat nul is bereikt en de monitor zal verschillende malen piepen om u te waarschuwen dat u de geprogrammeerde waarde hebt bereikt.

## **Een afstandslimiet programmeren.-**

Als u na het selecteren van de manuele modus tweemaal op ENTER drukt, zal het afstandsvenster gaan knipperen. Door op de toetsen UP▲/DOWN▼ te drukken, kunt u een afstand voor uw oefening programmeren (tussen 1 – 99 km). Selecteer de afstand en druk op START/STOP om met de oefening te beginnen. De afstand zal beginnen af te tellen totdat nul is bereikt en de monitor zal verschillende malen piepen om u te waarschuwen dat u de geprogrammeerde waarde hebt bereikt.

## **Een calorielimiet programmeren.-**

Als u na het selecteren van de manuele modus driemaal op ENTER drukt, zal het calorievenster gaan knipperen. Door op de toetsen UP▲/DOWN▼ te drukken, kunt u de calorieën voor uw oefening programmeren (tussen 10 – 990 Cal.). Selecteer de calorieën en druk op START/STOP om met de oefening te beginnen. De calorieën zullen beginnen af te tellen totdat nul is bereikt en de monitor zal verschillende malen piepen om u te waarschuwen dat u de geprogrammeerde waarde hebt bereikt.

## **PROGRAMMAFUNCTIE.-**

Gebruik de toetsen UP▲/DOWN▼ om de functie PROGRAM (programma) te selecteren en druk op ENTER. Druk op de toetsen UP▲/DOWN▼ om de programmagrafiek (1-12) te selecteren die u wilt gebruiken en druk vervolgens op ENTER.



Druk op START / STOP om met de oefening te beginnen. De duur van de programmagrafiek is 16 minuten, verdeeld in zestien fases van anderhalve minuut. Als u tijd, afstand en/of calorieën wilt programmeren, doorloop de volgende procedure:

Zodra het programma geselecteerd is en voordat u op START/STOP drukt, drukt u op ENTER om de tijd te programmeren, gebruik makende van de toetsen UP▲/DOWN▼.

In dit geval zal de tijd verdeeld worden in zestien fases. Druk op ENTER om de afstand te programmeren. Druk opnieuw op ENTER om de calorieën te programmeren. Druk op START/STOP om met de oefening te beginnen.

U kunt het inspanningsniveau variëren gedurende de oefening door te drukken op de toetsen UP▲/DOWN▼.

## **FITNESS**

Gebruik de toetsen UP▲/DOWN▼ om de functie FITNESS te selecteren en druk op ENTER. Druk op START/STOP om met de oefening te beginnen.

De gebruiker dient in 12 minuten de grootste mogelijke afstand af te leggen. Als de minuut voorbij is, zal het elektronische apparaat het verschil berekenen en uw conditiebeoordeling zal weergegeven worden op het scherm: «F1, F2,..., F5, F6»; waarbij «F1» het beste is (conditie «Excellent - Uitstekend») en F6 het slechtste (conditie «Very Poor – Erg slecht»).

## **WATT-CONTINU PROGRAMMA**

Gebruik de toetsen UP▲/DOWN▼ om de functie WATT te selecteren en druk op ENTER om de tijd te programmeren. Druk op ENTER om

de afstand te programmeren. Druk opnieuw op ENTER om de calorieën te programmeren. Druk op START/STOP om met de oefening te beginnen.

Door op de toetsen UP▲/DOWN▼ te drukken, kunt u de te produceren watts programmeren voor de oefening (tussen 50-280 Watt).

Het inspanningsniveau van de oefening zal vanzelf aangepast worden, gebaseerd op de snelheid en het aantal geselecteerde watts.

## **GEBRUIKERSPROGRAMMA**

Gebruik de toetsen UP▲/DOWN▼ om de functie PERSONAL (gebruiker) te selecteren en druk op ENTER. De eerste kolom van het oefeningsniveau zal gaan knipperen aan de linkerkant van het centrale gebied van het weergavescherm. Selecteer het gewenste niveau voor de eerste fase, gebruik makende van de toetsen UP▲/DOWN▼, en druk vervolgens op ENTER. Herhaal deze procedure om alle zestien fases van het gebruikersprogramma te programmeren. Druk op START/STOP om met de oefening te beginnen.

Als u tijd, afstand en/of calorieën wilt programmeren, doorloop de volgende procedure:

Zodra het gebruikersprogramma gedefinieerd is en voordat u op START/STOP drukt, drukt u op ENTER en houdt de toets 4 seconden vast totdat de tijdsfunctie begint te knipperen. Druk op de toetsen UP▲/DOWN▼ om de tijd te selecteren. Druk op ENTER om de afstand te programmeren. Druk opnieuw op ENTER om de calorieën te programmeren. Druk op START/STOP om met de oefening te beginnen.

## **CONTROLEPROGRAMMA'S VOOR DE HARTFREQUENTIE.-**

Gebruik de toetsen UP▲/DOWN▼ om de functie H.R.C. (doelhartfrequentie) te selecteren en druk op ENTER. Gebruik de toetsen UP▲/DOWN▼ om de gewenste optie te selecteren (55%, 75%, 90% of Tag) en druk op ENTER. De eerste drie vertegenwoordigen het percentage in verhouding tot de maximum hartfrequentie (220-leeftijd) en de vierde wordt gebruikt om de hartfrequentie manueel te bepalen. Als u Tag kiest, moet u de toetsen UP▲/DOWN▼ gebruiken om de gewenste hartfrequentie te selecteren en vervolgens op ENTER drukken. Druk op START/STOP om met de oefening te beginnen. Het inspanningsniveau zal automatisch aangepast worden in overeenstemming met de geselecteerde waarde voor de hartfrequentie. Als de puls frequentie onder de doelwaarde ligt, zal de inspanningsinstelling elke 30 seconden verhoogd worden met één niveau totdat het maximum van 24 bereikt is. Als de puls frequentie boven de doelwaarde ligt, zal de monitor waarschuwende piepjes te horen geven en de inspanningsinstellingen elke 15 seconden met één niveau verlagen totdat het minimum van 1 bereikt is. Als na meer dan 30 seconden de puls frequentie nog steeds boven de doelwaarde blijft, zal de monitor piepen en stoppen om de gebruiker te beschermen.

Als u tijd, afstand en/of calorieën wilt programmeren, doorloop de volgende procedure:

Zodra het programma voor de hartfrequentie geselecteerd is en

voordat u op START/STOP drukt, drukt u op ENTER om de tijdslimiet te programmeren, gebruik makende van de toetsen UP▲/DOWN▼. Druk opnieuw op ENTER om de afstand te programmeren.

Druk nog eenmaal op ENTER om de calorieën te programmeren. Druk op START/STOP om met de oefening te beginnen.

Uw handen moeten op de pulssensoren (R) geplaatst zijn bij het gebruik van deze programma's.

## **RANDOMFUNCTIE.-**

Gebruik de toetsen UP▲/DOWN▼ om de functie RANDOM (programma) te selecteren en druk op ENTER.

U ziet een willekeurig programma. Druk op START / STOP om met de oefening te beginnen. De duur van de programmagrafiek is 16 minuten, verdeeld in zestien fases van anderhalve minuut.

Als u tijd, afstand en/of calorieën wilt programmeren, doorloop de volgende procedure: Zodra het programma geselecteerd is en voordat u op START/STOP drukt, drukt u op ENTER om de tijd te programmeren, gebruik makende van de toetsen UP▲/DOWN▼. In dit geval zal de tijd verdeeld worden in zestien fases. Druk op ENTER om de afstand te programmeren. Druk opnieuw op ENTER om de calorieën te programmeren. Druk op START/STOP om met de oefening te beginnen.

U kunt het inspanningsniveau variëren gedurende de oefening door te drukken op de toetsen UP▲/DOWN▼.

## **INSTRUCTIES EN GEBRUIK VAN HANDGREEPPULSMETING.-**

### **Pulshandgreep**

Op dit model wordt de puls frequentie gemeten door beide handen op de sensoren (R) op het stuur te plaatsen, zoals weergegeven in Fig.2 und Fig3.

Als beide handen op de sensoren zijn geplaatst, zal het hartsymbool aan de rechterzijde van het scherm, gemarkeerd met PULSE, beginnen te knippen en na een paar seconden zal er een hartfrequentielezing weergegeven worden.

Als de handen niet op de juiste wijze worden geplaatst, zal de pulsfunctie niet functioneren.

Als er een «P» op het scherm verschijnt of als het hartsymbool niet knippert, controleer of beide handen op de juiste wijze op de sensoren zijn geplaatst.

### **TELEMETRISCHE PULSFREQUENTIE (0190469).-**

De monitor is uitgerust om signalen te ontvangen van een telemetrisch pulsmetingssysteem.

Het systeem bestaat uit een ontvanger (D) en een zender (borstband) Fig.6.

**Dit telemetrische puls frequentie-systeem heeft voorrang boven het handgreepuls frequentiesysteem als beiden tegelijkertijd gebruikt worden.**

(Zie de gebruiksaanwijzing voor telemetrische puls frequentie).

### **TESTMETINGEN: CONDITIE.-**

Dit elektronische apparaat is uitgerust met een hersteltestfunctie. Dit biedt u de mogelijkheid te meten hoelang het duurt voordat uw hartfrequentie zich herstelt

heeft nadat u met oefenen gestopt bent. Wanneer u met de oefening stopt, laat uw handen op de pulssensoren (R) rusten en druk op de knop «Recovery», dit zal een aftelling van één minuut in gang zetten.

Alleen de lezingen voor de functies Tijd en Puls frequentie zullen blijven weergegeven worden. Het elektronische apparaat zal uw puls frequentie gedurende deze minuut meten. De hersteltijd van de hartfrequentie zal weergegeven worden op de regel voor Hartfrequentie.

Als u op een willekeurig tijdstip gedurende deze minuut besluit om deze test niet af te maken, drukt u op de knop «Recovery», wat u terug zal brengen naar het hoofdscherm.

Als de minuut voorbij is, zal het elektronische apparaat het verschil berekenen en uw conditiebeoordeling zal weergegeven worden op het scherm: «F1, F2,..., F5, F6»; waarbij «F1» het beste is (conditie «Excellent - Uitstekend») en F6 het slechtste (conditie «Very Poor – Erg slecht»).

Door op de toets RECOVERY te drukken keert u terug naar het hoofdscherm, waar de functies zich in dezelfde modus zullen bevinden als toen de test begon.

De vergelijking tussen de berekende hartfrequentie en de herstelhartfrequentie verschaft een snelle, eenvoudige methode om te peilen hoe fit u bent. Uw conditiebeoordeling is een richtlijn die u toont hoe snel uw hart zich herstelt na fysieke inspanning. Als u regelmatig oefent, zult u zien hoe uw conditiebeoordeling verbetert.

De test functioneert niet, tenzij u beide handen op de sensoren (R) (handgrepen) geplaatst hebt.

In dit geval zal de boodschap «F6» op het scherm verschijnen aan het einde van de test.

## **iOS handleiding (geschikt voor iPhone, iPad en iPod Touch)**

Deze monitor heeft een ingebouwde Bluetooth 4.0 module.

Download een Pafers App uit de App Store (Een overzicht van beschikbare apps vindt u op de BH website: [www.bhfitness.com](http://www.bhfitness.com)). Zet Bluetooth aan in de instellingen van uw iOS toestel. Open de Pafers app en begin met trainen. Selecteer de BH module uit de lijst om deze te verbinden.

## **ANDROID handleiding (geschikt voor Android toestellen)**

Deze monitor heeft een ingebouwde Bluetooth 4.0 module.

Download een Pafers App via Google Play (Een overzicht van beschikbare apps vindt u op de BH website: [www.bhfitness.com](http://www.bhfitness.com))

Zet Bluetooth aan in de instellingen van uw Android toestel en het toestel zal automatisch naar actieve Bluetooth apparatuur in de buurt zoeken. Open de Pafers app en begin met trainen. Selecteer de BH module uit de lijst om deze te verbinden

## **HANDLEIDING VOOR FOUTOPSPORING.-**

**Probleem:** Het weergavescherm gaat aan, maar alleen de Tijdfunctie functioneert

**Oplossing:**

a.- Controleer of de verbindingkabel

aangesloten is.

**Probleem:** Weergavesegmenten van een functielezing zijn niet zichtbaar of er verschijnen foutboodschappen voor een bepaalde functie.

**Oplossing:**

a.- Haal de stekker 15 seconden uit het 230 V-stopcontact en steek hem er daarna weer in.

b.- Als bovenstaande stappen niet helpen, vervang dan de elektronische monitor.

### **Transformator**

**Probleem:** De monitor kan niet ingeschakeld worden.

**Oplossing:**

a.- Controleer de 230 V-aansluiting

b.- Controleer de aansluiting van de transformatoruitgang naar het toestel.

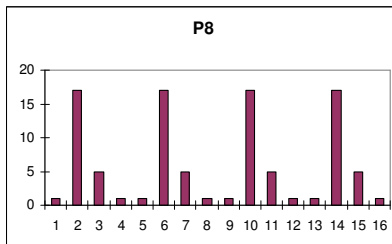
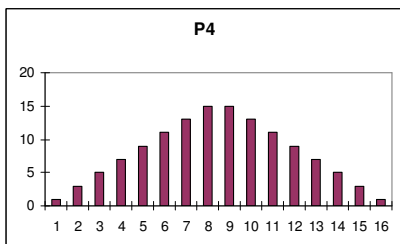
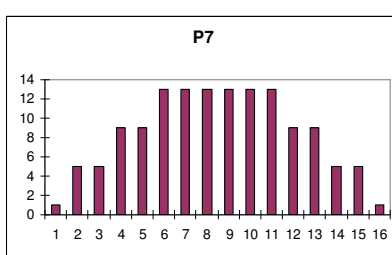
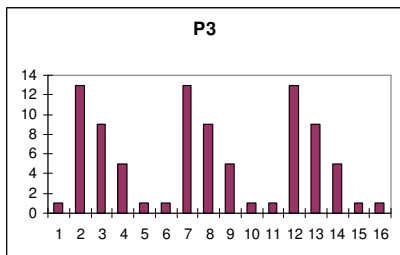
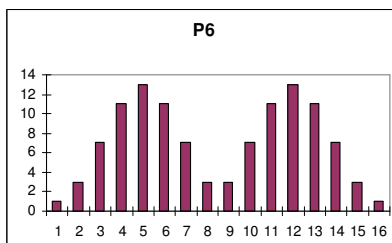
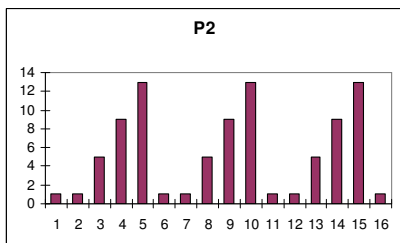
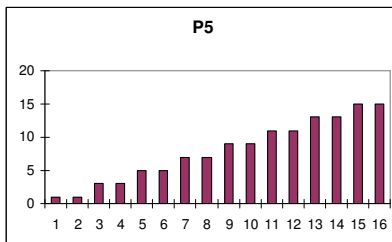
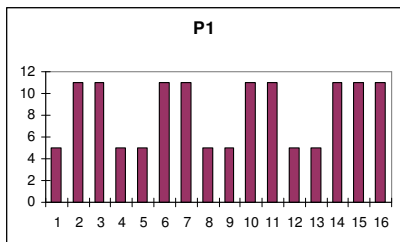
c.- Controleer de kabelaansluitingen van de hoofdsteun.

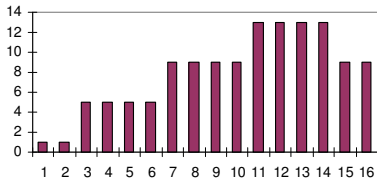
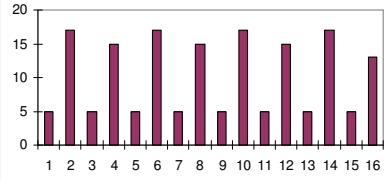
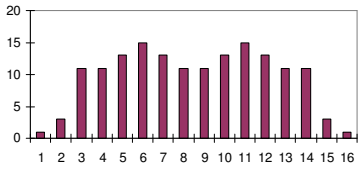
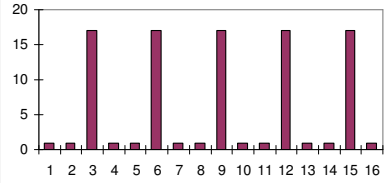
Voorkom dat de elektronische monitor aan direct zonlicht wordt blootgesteld, aangezien dit het weergavescherm van vloeibaar kristal kan beschadigen. Stel het ook niet bloot aan water of klappen.

Als u twijfels hebt over enig onderdeel van dit toestel, aarzel dan niet contact op te nemen met de technische bijstandsdienst door dienstverlening te bellen (zie laatste pagina van de handleiding).

**BH BEHOUDT ZICHZELF HET RECHT VOOR DE SPECIFICATIES VAN HAAR PRODUCTEN TE WIJZIGEN ZONDER VOORAFGAANDE BEKENDMAKING**

(E) PERFILES DE LOS PROGRAMAS  
 (GB) PROGRAM PROFILES  
 (F) PROFILS DES PROGRAMMES  
 (D) PROGRAMMPROFILE  
 (P) PERFIS DOS PROGRAMAS  
 (I) PROFILI DEI PROGRAMMI  
 (NL) PROGRAMMAPROFIELEN



**P9****P11****P10****P12**

**BH FITNESS SPAIN**

EXERCYCLE,S.L.  
(Manufacturer)  
P.O.BOX 195  
01080 VITORIA (SPAIN)  
Tel.: +34 945 29 02 58  
Fax: +34 945 29 00 49  
e-mail: sat@bhfitness.com  
www.bhfitness.com

**POST-VENTA**

Tel: +34 945 292 012 /  
902 170 258  
Fax: +34 945 56 05 27  
e-mail: sat@bhfitness.com

**BH FITNESS NORTH AMERICA**

20155 Ellipse  
Foothill Ranch  
CA 92610  
Tel: + 1 949 206 0330  
Toll free: +1 866 325 2339  
Fax: +1 949 206 0013  
e-mail:  
fitness@bhnorthamerica.com  
www.bhnorthamerica.com

**BH FITNESS ASIA**

BH Asia Ltd.  
No.80, Jhongshan Rd.,  
Daya Dist.,  
Taichung City 42841,  
Taiwan. R.O.C.  
Tel.: +886 4 25609200  
Fax: +886 4 25609280  
E-mail: info@bhasia.com.tw

**BH FITNESS PORTUGAL**

MAQUINASPORT, APARELHOS  
DE DESPORTO, S.A.  
Rua do Caminho Branco Lote 8,  
ZI Oiã 3770-068 Oiã  
Oliveira do Bairro (PORTUGAL)  
Tel.: +351 234 729 510  
Fax: +351 234 729 519  
e-mail: info@bhfitness.pt

**BH SERVICE PORTUGAL**

Tel.: +351 234 729 510  
Fax: +351 234 729 519  
e-mail: info@bhfitness.pt

**BH FITNESS MEXICO**

BH Exercycle de México S.A. de  
CV  
Eje 132 / 136  
Zona Industrial, 2A Secc.  
78395 San Luis Potosí  
S:L:P: MÉXICO  
Tel.: +52 (444) 824 00 29  
Fax: +52 (444) 824 00 31  
www.bhlatam.com.mx

**BH FITNESS CHINA**

BH China Co., Ltd.  
Block A, NO.68, Branch Lane  
455, Lane 822,  
Zhen Nan RD., Li Zi Yuan,  
Putuo, Shanghai 200331, P.R.C.  
Tel: +86-021-5284 6694  
Fax:+86-021-5284 6814  
e-mail: info@i-bh.cn

**BH GERMANY GmbH**

Grasstrasse 13  
45356 ESSEN  
GERMANY  
Tel: +49 2015 997018  
e-mail:  
technik@bhgermany.com

**BH FITNESS UK**

Tel: 02037347554  
e-mail:  
sales.uk@bhfitness.com

**AFTER SALES – UK**

Tel.: 02074425525  
e-mail:  
service.uk@bhfitness.com

**BH FITNESS FRANCE**

SAV FRANCE  
Tel : +33 0810 000 301  
Fax : +33 0810 000 290  
savfrance@bhfitness.com

**BH SE RESERVA EL DERECHO A MODIFICAR LAS ESPECIFICACIONES DE SUS PRODUCTOS SIN PREVIO AVISO.**

**SPECIFICATIONS MAY BE CHANGED WITHOUT PRIOR NOTICE DUE TO OUR PROGRAMME OF CONTINUOUS PRODUCT DEVELOPMENT.**

**BH SE RÉSERVE LE DROIT DE MODIFIER LES SPECIFICATIONS DE SES PRODUITS SANS PRÉAVIS.**

**BH BEHALT SICH DAS RECHT VOR, ÄNDERUNGEN DER MODELL-ANGABEN OHRE VORHERIGE ANKÜNDIGUNG VORZUNEHMEN.**

**DATI TECNICI E COMMERCIALI RELATIVI AGLI ARTICOLI DEL PRESENTE CATALOGO POSSONO ESSERE SOGGETTI A VARIAZIONI SENZA ALCUN PREAVVISO.**

**BH SE RESERVA O DIREITO A MODIFICAÇÃO ESPECIFICAÇÕES DOS SEUS PRODUCTOS SEM PRÉVIO AVISO.**

**DOOR KONSTANTE PRODUKTVERNIEUWING EN VERBETERING HOUDEN WIJ ONS HET RECHT VAN WIJZIGING VOOR ZONDER VOORAFGAAND BERICHT.**