

**Instrucciones de montaje y utilización  
Instructions for assembly and use  
Instruções de montagem e utilização  
Montage und gebrauchsanleitung  
Istruzioni di montaggio e uso  
Montage-en gebruiksinstructies**

Fig.1

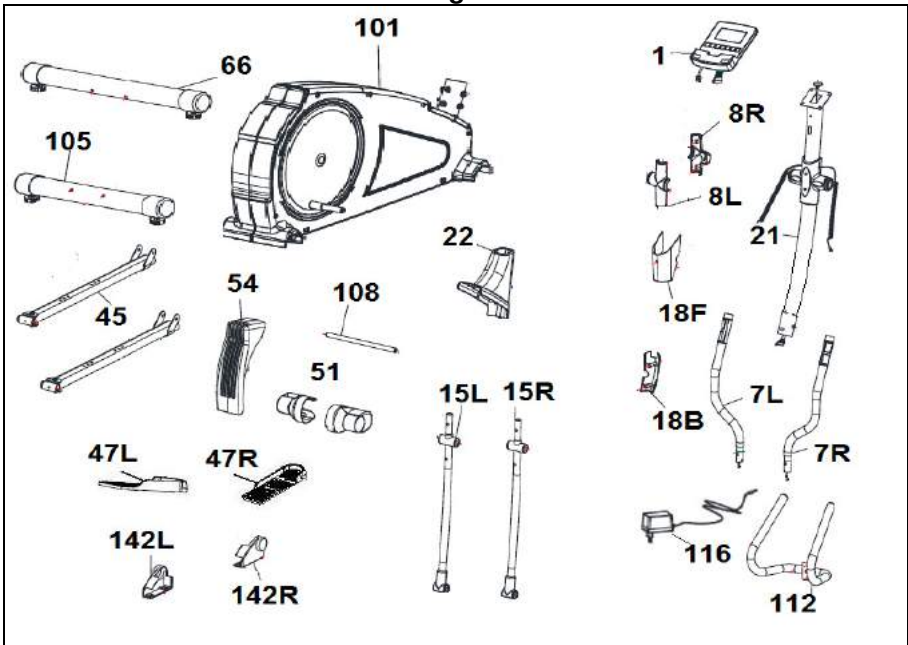


Fig.2

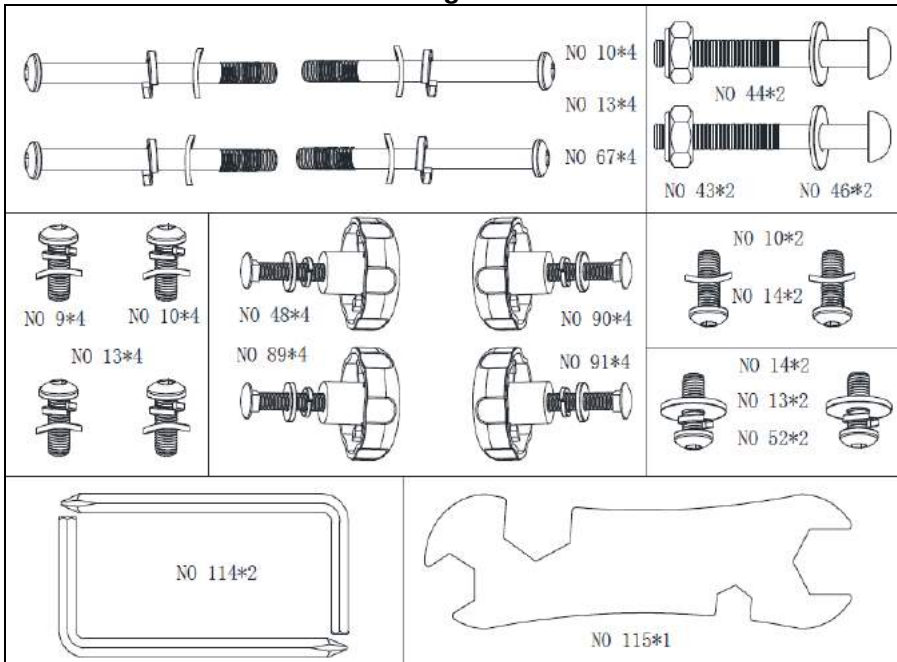


Fig.3

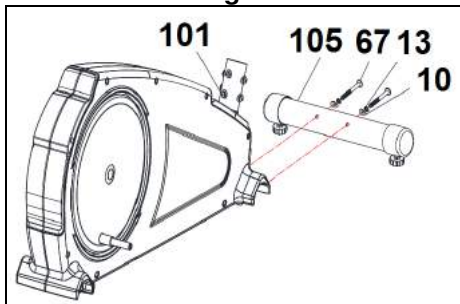


Fig.4

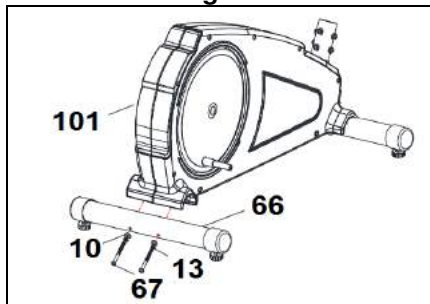


Fig.5

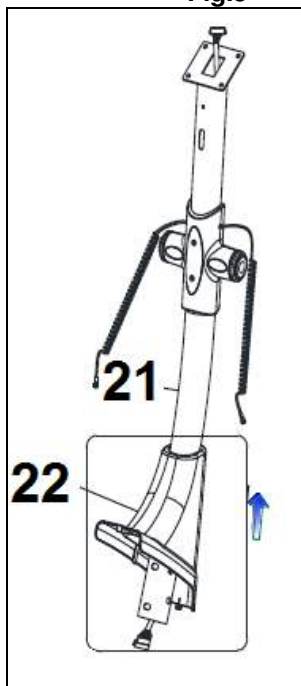


Fig.6

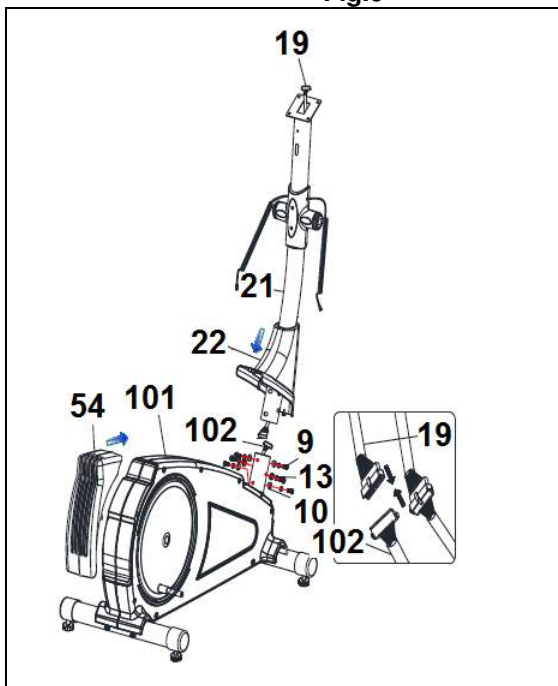


Fig.7

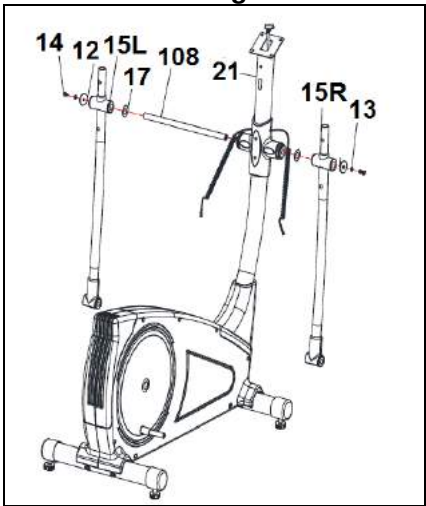


Fig.8

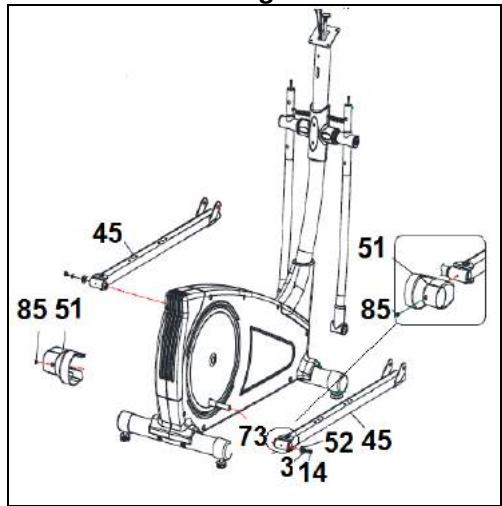


Fig.9

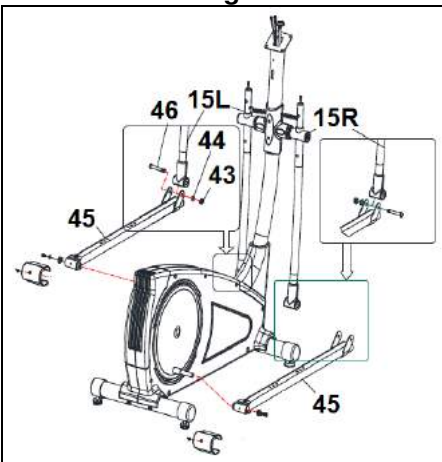
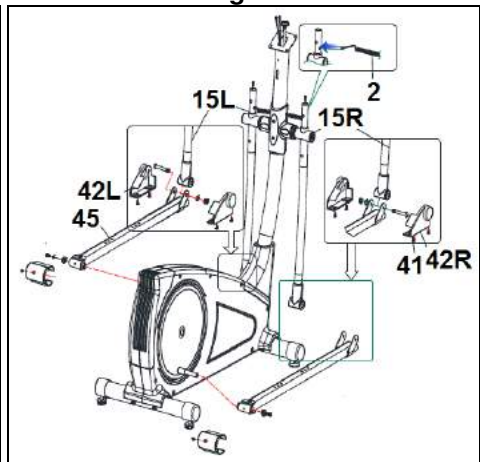
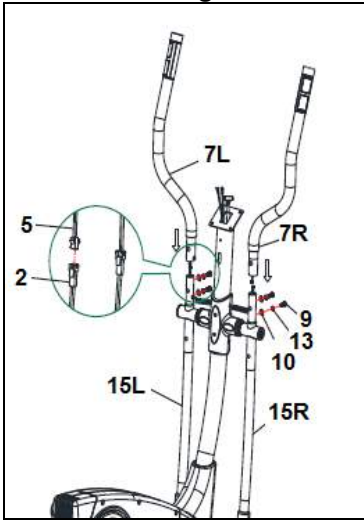


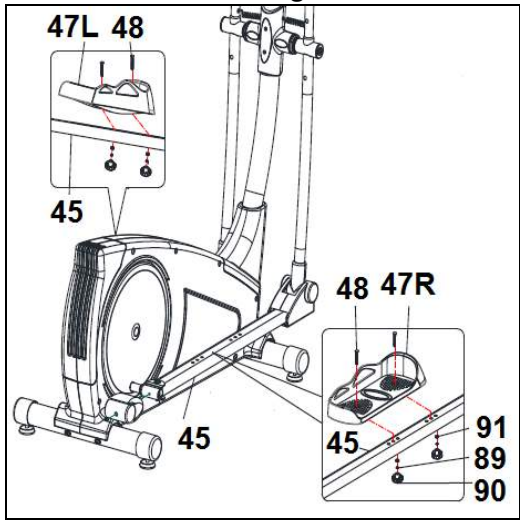
Fig.10



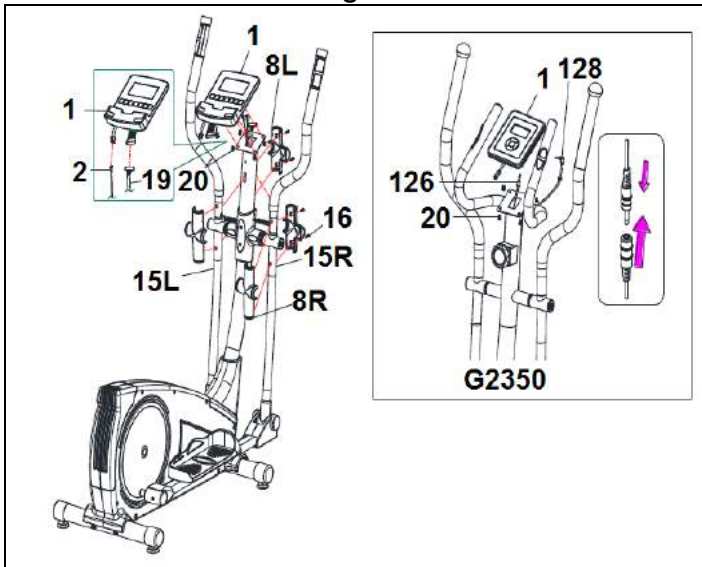
**Fig.11**



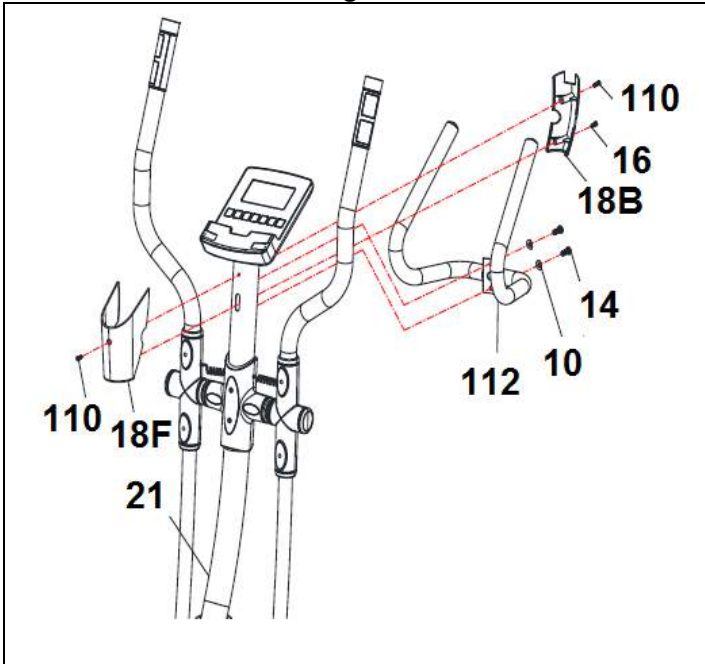
**Fig.12**



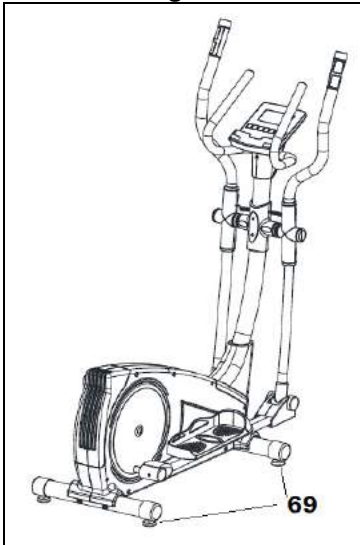
**Fig.13**



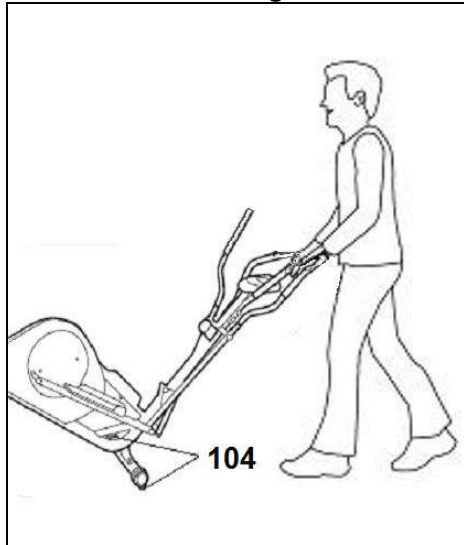
**Fig.14**



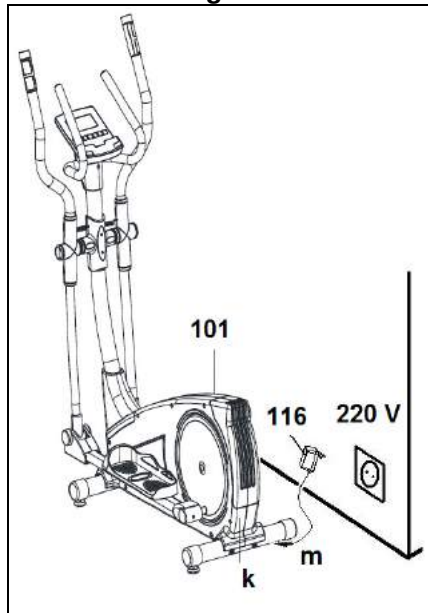
**Fig.15**



**Fig.16**



**Fig.17**



## **INSTRUCCIONES DE SEGURIDAD.-**

Antes de comenzar cualquier programa de ejercicio, consulte a su médico. Se recomienda la realización de un examen físico completo.

Trabaje en el nivel de ejercicio recomendado, no llegue al agotamiento. Si siente dolor o molestias de cualquier tipo, pare el ejercicio inmediatamente y acuda a su médico.

Utilice el aparato sobre una superficie sólida y nivelada, con algún tipo de protección para el suelo o alfombra. Por razones de seguridad, el equipo deberá disponer a su alrededor de un espacio libre no inferior a 1 m.

No permita a los niños jugar con este aparato o a su alrededor. Mantenga las manos alejadas de las partes en movimiento.

Compruebe la elíptica antes de comenzar el ejercicio, para asegurarse de que se han montado todas las piezas y que las tuercas, tornillos, pedales y brazos se han apretado correctamente antes del uso. Ningún dispositivo de ajuste que pueda interferir con el movimiento del usuario debe sobresalir de la máquina.

Especial cuidado debe tenerse con la unión entre los tubos de pedales y los brazos oscilantes superiores. Los dedos pueden quedar atrapados en este punto causando lesiones.

Utilice prendas y calzado apropiados para el ejercicio físico. No utilice prendas sueltas. No utilice calzado con suela de cuero o tacones altos.

Este aparato ha sido probado y cumple con la norma EN957 adecuado sólo para uso doméstico. El frenado es independiente de la velocidad.

## **IMPORTANTE.-**

Lea las instrucciones detenidamente antes de proceder con el montaje.

Retire todas las partes del cartón de embalaje e identifíquelas con respecto al listado, para asegurarse de que no falta ninguna.

No elimine el cartón hasta haber montado la elíptica completamente.

Utilice el aparato siempre de acuerdo con las instrucciones. Si encuentra algún componente defectuoso durante el montaje o comprobación del aparato, o si oye algún ruido extraño durante la utilización, pare.

No utilice este aparato hasta que se haya solucionado el problema.

## **INSTRUCCIONES PARA EL EJERCICIO.-**

El uso de la ELÍPTICA le reportará diferentes beneficios, mejorará su condición física, tono muscular y, junto con una dieta baja en calorías, le ayudará a perder peso.

### **1 La fase de calentamiento.**

Esta fase acelera la circulación sanguínea en el cuerpo y pone a tono los músculos para el ejercicio. También reduce el riesgo de calambres y lesiones musculares. Es aconsejable realizar algunos ejercicios de estiramiento, según se muestra más adelante.

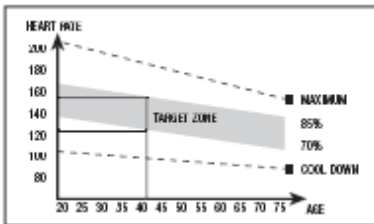




Realice cada estiramiento aproximadamente durante 30 segundos, no fuerce los músculos. Si siente dolor, PARE.

### 2. La fase de ejercicio.

En esta fase se realiza el esfuerzo más importante. Tras el ejercicio regular, los músculos de las piernas aumentarán su flexibilidad. Es muy importante mantener un ritmo constante. El ritmo de ejercicio será lo bastante alto para aumentar las pulsaciones hasta la zona objetivo que se muestra en el gráfico siguiente.



Esta fase debería durar un mínimo de 12 minutos aunque se recomienda a la mayoría de la gente comenzar con períodos de 10-15 minutos.

### 3. La fase de relajación

Esta fase permite la relajación del sistema cardiovascular y muscular. Se trata de una repetición de los ejercicios de calentamiento, por ejemplo, reduciendo el ritmo, y continuando aproximadamente 5 minutos. Repita los ejercicios de

estiramiento, y recuerde no forzar los músculos.

Según transcurran los días, necesitará entrenamiento más prolongados y de mayor intensidad. Es recomendable ejercitarse un mínimo de tres días por semana, en días alternos.

### Tonificación muscular.

Para tonificar los músculos durante el ejercicio deberá seleccionar una resistencia alta. Esto implicará una mayor tensión sobre la musculatura de las piernas y quizás deba reducir el tiempo del ejercicio. Si también desea mejorar su forma física general, deberá cambiar su programa de entrenamiento. Realice los ejercicios de calentamiento y relajación de costumbre, pero cuando esté llegando al final de la fase de ejercicio, aumente la resistencia para someter sus piernas a un mayor esfuerzo. Deberá reducir la velocidad para mantener el ritmo cardíaco en la zona objetivo.

### Pérdida de peso.

En este caso, el factor importante es el esfuerzo realizado. Cuando más intenso y más prolongado sea el trabajo, mayor será la cantidad de calorías quemadas. Efectivamente, el trabajo es el mismo que se realiza para mejorar la condición físico, pero el objetivo es diferente.

### INDICACIONES GENERALES.-

Lea atentamente las instrucciones de este manual. Este le da indicaciones importantes sobre el montaje, seguridad y uso de la máquina.

1 Esta unidad esta diseñada para uso en casa. El peso de usuario no debe exceder de 120Kg.

2 Mantenga las manos alejadas de cualquiera de las partes móviles de la unidad.

3 Los padres y otras personas responsables de los niños deben tener en cuenta la naturaleza curiosa de estos y que puede llevarles a situaciones y conductas que pueden resultar peligrosas. Esta unidad no ha de utilizarse en ningún caso como juguete.

4 Es responsabilidad del propietario asegurarse que todos los usuarios de la máquina estén adecuados e informados sobre todas las precauciones necesarias.

5 Su unidad sólo puede ser usada por una persona al mismo tiempo.

6 Utilice prendas de vestir y calzado adecuado. Átense los cordones correctamente.

## 1. INSTRUCCIONES DE MONTAJE.-

Saque la unidad de la caja y compruebe que tiene todas las piezas. Se recomienda la ayuda de una segunda persona para la realización de este montaje **Fig.1**.

- (1) Monitor.
- (7L) Brazo superior izquierdo.
- (7R) Brazo superior derecho
- (15L) Brazo inferior izquierdo.
- (15R) Brazo inferior derecho
- (21) Tubo de remo.
- (22) Tapa embellecedora inferior de remo.
- (45) Pedal pie izquierdo.
- (45) Pedal pie derecho.
- (47L) Apoya pies Izquierdo.
- (47R) Apoya pies Derecho.
- (51) Tapa trasera embellecedora
- (54) Tapa trasera
- (66) Tubo caballete trasero con tacos regulables.

(101) Cuerpo principal.

(105) Tubo caballete delantero con ruedas.

(112) Tubo manillar.

(142L) Tapas embellecedoras inferiores, izquierda (L) de las rotulas de bastones.

(142R) Tapas embellecedoras inferiores, derecha (R) de las rotulas de bastones.

(8L) Tapas cierre eje giro bastones (L).

(8R) Tapas cierre eje giro bastones (R).

(18F) Tapa frontal monitor

(18B) Tapa trasera monitor

(116) Adaptador

## Fig.2.-

- (9) Tornillos M8x20.
  - (10) Arandela plana 8.
  - (13) Arandela de muelle de 8.
  - (14) Tornillos M8x20.
  - (43) Tuerca M10
  - (44) Arandela 10
  - (46) Tornillo M10x78
  - (48) Tornillo M6x55
  - (52) Arandela
  - (67) Tornillo
  - (89) Arandela de muelle de 6
  - (90) Pomo
  - (91) Arandela de 6
- Llaves de allen de 5 mm  
Llave mixta.

## 2. COLOCACIÓN DE LOS TUBOS CABALLETE.-

Acerque el tubo de caballete delantero con ruedas (105) al cuerpo central (101), posicionando las ruedas hacia delante de la unidad, Fig.3, introduzca los tornillos (67), coloque las arandelas (13) y las arandelas onduladas (10) y ayudándose de la llave de Allen de 5mm apriete fuertemente.

Coja el tubo caballete trasero (66) con tacos de regulación Fig.4.

Introduzca los tornillos (67) coloque las arandelas (10) (13), y apriete fuertemente.

### **3. MONTAJE TAPA INFERIOR EMBELLECEDORA DE REMO.-**

Coja el tubo de remo (21) e introduzca la carcasa embellecedora inferior de remo (22) en dirección a la flecha Fig.5.

### **4. MONTAJE TUBO REMO.-**

Una vez se ha colocado en el tubo de remo la tapa embellecedora.

Suelte de la parte inferior del tubo remo (21) los tornillos (9), junto con las arandelas (13) y (10). Acerque el tubo de remo (21) hacia el tubo saliente del cuerpo principal (101) Fig.6.

Una el conector (19) que sale del tubo remo (21), con el conector (102) que sale del tubo saliente del cuerpo central (102), Fig.6.

Introduzca el tubo de remo (21) en el saliente del cuerpo principal (101), en dirección a la flecha, Fig.6, teniendo cuidado de no pillar los cables.

Coloque los tornillos (9), junto con las arandelas (13) y (10) soldados anteriormente en el tubo remo, Fig.6 y apriete fuertemente.

Baje la tapa embellecedora (22) del tubo remo (21) hasta el tubo base del cuerpo central (101), Fig.6.

Coloque la tapa trasera (54).

### **5. MONTAJE DE LOS BRAZOS.-**

Introduzca el eje giro de brazos (108) por los casquillos del tubo transversal del tubo remo (21), Fig.7 y déjelo centrado.

Coloque las arandelas separadoras (17) montandolas como indica la Fig.7, introduzca el brazo izquierdo (15L) (marcado con la letra L) en el eje giro brazos (108) Fig.7, a continuación coloque el brazo derecho (15R) (marcado con la letra R) en el otro extremo del eje giro brazos, coloque en los extremos del eje los tornillos (14) y las arandelas planas (12-13) y ayudándose de las dos llaves de tubo combinadas apriete fuertemente.

### **6. MONTAJE DE LOS PIES.-**

Coja el pedal derecho (45), Fig.8 (marcado con la letra R) e introdúzcalo en el eje de la biela (73) (parte derecha de la máquina).

Seguido coja la arandela (13) (52) y el tornillo (14) y atornille fuertemente.

Coja el pedal izquierdo (45) Fig.8 (marcado con la letra L) e introdúzcalo en el eje (73) parte izquierda de la máquina.

Seguido coja la arandela (13) (52) y el tornillo (14) y atornille fuertemente.

Coloque las tapas traseras embellecedoras (51), Fig.8 y coloque los tornillos (85).

### **7. MONTAJE DE LOS TUBOS DE PIES.-**

Coja el pie derecho (45), y posicónelo en la "U" de la parte inferior del brazo derecho (15R), Fig.9.

Introduzca el tornillo (46) como de indica en la Fig.9 y coja la arandela plana (44) y la tuerca autoblocante (43) y apriete fuertemente.

Coja el pie izquierdo (15L), y realice el mismo montaje que ha realizado para el montaje del pie derecho.

## **8. MONTAJE TAPAS LATERALES EJE GIRO BRAZOS CON LOS PIES.-**

A continuación coloque las tapas embellecedoras (42R) y (42L) de los pies con la parte inferior de los bastones, en el lado derecho Fig.10. Atorníllelas con los tornillos (41).

Seguido realice la misma operación con las otras tapas en el lado izquierdo.

## **9. MONTAJE DE LOS BRAZOS SUPERIORES.-**

Tome los conectores (2) del HandGrip y enchúfelos a los conectores (5) de los brazos superiores (7L) y (7R).

Coja el brazo superior izquierdo (7L) (marcado con la letra L).

Introduzca el brazo en el saliente del brazo inferior izquierdo (15L) haciendo coincidir las letras (L) Fig.11, coloque los tornillos (9) las arandelas (10) (13) y apriete.

Seguido realice el mismo montaje con el brazo superior derecho (7R).

## **10. MONTAJE DE LOS REPOSAPIES.-**

A continuación suelte los tornillos (48) las arandelas planas (89) (91) y los pomos (90), posicione el reposapiés derecho (47R, marcado con la letra R) sobre el pie derecho (45) de la unidad, Fig.12, (la posición izquierda y derecha en la unidad es siempre en la posición de hacer el ejercicio) coja los pomos (90), las arandelas (89) (91) y los tornillos (48), soltados anteriormente y apriete fuertemente.

Seguido posicione el reposapiés izquierdo (47L marcado con la letra L) sobre el pie derecho (45), coloque los

pomos (90) las arandelas (89) (91) y los tornillos (48), soltados anteriormente y apriete fuertemente.

## **11. MONTAJE MONITOR.- COLOCACIÓN CABLE HAND-GRIP.**

Tome los conectores (2) del HandGrip y enchúfelos a los conectores situados en la parte trasera del monitor (1), como muestra la Fig.13.

### **COLOCACIÓN DEL MONITOR.**

Suelte los tornillos (20) Fig.13 de la parte trasera del monitor. Seguido coloque el monitor en dirección de la flecha sobre la chapa del tubo remo (21) Fig.13, introduciendo los cables en el interior del tubo remo y teniendo cuidado de no pillar los cables. Coloque los tornillos (20) soltados anteriormente.

### **ATENCIÓN:**

Es muy importante el reapretar todos los tornillos que han intervenido en el montaje de la maquina, a la semana aproximadamente de uso de la maquina, con ello evitaremos ruidos raros y posibles averías.

## **12. COLOCACIÓN DEL MANILLAR.-**

Coja el manillar (112), suelte los tornillos (14), posicione los extremos del manillar en la chapa de la parte superior del tubo remo (21) Fig.14. Atornille con los tornillos (14) soltados anteriormente.

### **COLOCACIÓN CABLE HAND-GRIP.**

Coja las tapas (18B) (18F) (8R) (8L), posicíonelas en el tubo de remo (21) Fig.14. Y a continuación atorníllelas con los tornillos (16) (110).

## **CONEXIÓN A LA RED.-**

Introduzca la clavija de enganche (m) del transformador (116) en el punto de conexión (k), del cuerpo central (101), (parte trasera inferior) y conecte el transformador de corriente a la red de 230 V, Fig.17.

## **NIVELACIÓN.-**

Una vez colocada la unidad en su lugar definitivo, para la realización del ejercicio, compruebe que el asentamiento en el suelo y su nivelación sean correctos. Esto se conseguirá roscando más o menos los pies regulables (69) como muestra la Fig.15.

## **MOVIMIENTO Y ALMACENADO.-**

La unidad está equipada con ruedas (104) lo que hace más sencillo su movimiento. Las ruedas que se encuentran en la parte delantera de su unidad, le facilitarán la maniobra de colocar su unidad en el emplazamiento escogido, levantando, ligeramente por la parte delantera y empujando, como muestra la Fig.16. Guarde su máquina en un lugar seco con las menores variaciones de temperatura posible.

Para cualquier consulta, no dude en ponerse en contacto con el (S.A.T).Servicio de Asistencia Técnica, llamando al teléfono de atención al cliente (ver página final del presente manual).

**BH SE RESERVA EL DERECHO A MODIFICAR LAS ESPECIFICACIONES DE SUS PRODUCTOS SIN PREVIO AVISO.**

## SAFETY INSTRUCTIONS.-

Consult your doctor before starting any exercise program. It is advisable to undergo a complete physical examination.

Work at the recommended exercise level, do not overexert yourself. If you feel any pain or discomfort, stop exercising immediately and consult your doctor.

Use the appliance on a solid, fl at surface, with some type of protection for the floor or carpet. In the interest of safety, the equipment must have at least 1 metre of free space around it.

Do not allow children to play with the equipment or in the immediate vicinity. Keep your hands well away from any of the moving parts.

Check the elliptical trainer before starting the exercise; to make sure that all of the parts are attached and that the nuts, bolts, pedals and focus bars have been tightened correctly prior to use.

Any adjustment device that could interfere with the user's movement should not be left projecting.

People should be careful with the joint place between pedal tubes and swing bar tubes. If fingers get stuck, injuries could be caused.

Wear appropriate clothing and footwear for the exercise. Do not use loose clothing. Do not wear leather soled shoes or footwear with high heels.

This appliance has been tested and it complies with standard EN957, suitable for domestic use only. Braking is independent of speed.

## IMPORTANT.-

Read the instructions carefully before proceeding to assemble the equipment.

Remove all the parts from the cardboard packaging and check them against the parts list to ensure that there is nothing missing.

Do not throw the cardboard away until the elliptical trainer is fully assembled.

Always use the appliance in accordance with the instructions. If you discover any defective component while assembling or checking the equipment, or if you hear any strange noise during exercise then stop. Do not use the appliance until the problem has been resolved.

## EXERCISE INSTRUCTIONS.-

Use of the ELLIPTICAL TRAINER offers various benefits; it will improve fitness, muscle tone and when used in conjunction with a calorie controlled diet it will help you to lose weight.

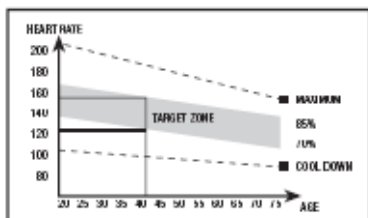
### 1, Warm-up phase

This phase speeds up the body's blood circulation and gets the muscles ready for exercise. It also reduces the risk of cramp and sprains. It is advisable to do some stretching exercises, as shown below. Each stretch should last approximately 30 seconds, do not overexert the muscles. If you feel pain, STOP.



## 2. Exercise phase

This phase requires the greatest physical exertion. After regular exercise the leg muscles will become more flexible. It is important to keep the rhythm constant. The rhythm of the exercise should be fast enough to bring the heart rate into the target area, as shown on the following graph:



This phase should last at least 12 minutes, although it is advisable for most people to start off with sessions of 10-15 minutes.

## 3. Cool-down phase

This phase allows the cardiovascular and muscle system to relax. It consists of repeating the warm-up exercises, i.e. reducing the rhythm and continuing for approximately 5 minutes. Repeat the stretching exercises but remember not to overexert the muscles.

Eventually your training sessions will have to become longer and more intensive. It is advisable to exercise at least three days per week, on alternate days.

## Muscle toning

You should select a high exertion level in order to tone muscles during exercise. This entails greater stress on the leg muscles, so it may be wise to reduce exercise times. If you also wish to improve your overall fitness then

you should change your training program. Do the warm-up and cooldown exercises as normal but when you are reaching the end of the exercise phase, increase the exertion level in order to make your legs work harder. You should reduce speed in order to keep your heart rate within the target area.

## Weight loss

In this case the important factor is the effort made. The more intense and the longer the session, the greater the number of calories burned. Even though you are doing the same work as you do to improve fitness, the objective has changed.

## GENERAL INSTRUCTIONS.-

Carefully read through the instructions contained in this manual. It provides you with important information about assembly, safety and use of the machine.

1 This unit has been designed for home use. The user weight does not have to exceed 120kg

2 Keep your hands well away from any of the moving parts.

3 Parents and/or those responsible for children should always take their curious nature into account and how this can often lead to hazardous situations and be behaviour resulting in accidents. This unit does not have to be used in any case like toy.

4 The owner is responsible for ensuring that anyone who uses the machine is duly informed about the necessary precautions.

5 Your unit can only be used by one person at a time.

6 Use suitable clothing and footwear. Tie up your shoelace correctly.

## 1. ASSEMBLY INSTRUCTIONS.-

Take the unit out of its box and make sure that all of the pieces are there:

**The assistance of a second person is recommended when assembling this unit Fig.1.**

- (1) Monitor.
- (7L) Top focus bar, left.
- (7R) Top focus bar, right.
- (15L) Bottom focus bar, left.
- (15R) Bottom focus bar, right.
- (21) Main post.
- (22) Bottom post cover.
- (45) Pedal left foot.
- (45) Pedal right foot.
- (47L) Left footrest.
- (47R) Right footrest.
- (51) Bottom cover, left foot.
- (51) Bottom cover, right foot.
- (54) Bottom cover.
- (66) Rear stabiliser bar with adjustable feet.
- (101) Main body.
- (105) Front stabiliser bar with wheels.
- (112) Handlebar tube.
- (142L) Bottom trim covers, left and right. (L) for the knuckle joints on the focus bars.
- (142R) Bottom trim covers, left and right (R) for the knuckle joints on the focus bars.
- (8L) Focus bar spindle covers (L).
- (8R) Focus bar spindle covers (R).
- (18F ) Monitor front cover
- (18B ) Monitor back cover
- (116 ) Adapter

### Fig.2 - . NUTS & BOLTS

- (9) Screws M8x20 .
- (10) Flat Washer 8.
- (13) Spring washer 8 .
- (14) M8x20 screws .
- (43) M10 Nut
- (44) Washer 10

- (46) Screw M10x78
- (48) Screw M6x55
- (52) Washer
- (67) Screw
- (89) Spring washer 6
- (90) Knob
- (91) Washer 6
- Allen wrenches 5mm
- Mixed Key.

## 2. FITTING THE STABILISER BARS.-

Bring the front stabiliser bar with wheels (105) to the main body (101) positioning the wheels at the front of the unit, Fig.3, insert screws (67), fit the washers (13) and the corrugated washers (10). Use the 5mm Allen key to tighten securely.

Take the rear stabiliser bar with adjustable feet (66), Fig.4, insert the bolts (67); fit the washers (13), the corrugated washers (10) and tighten securely.

## 3. FITTING THE BOTTOM POST COVER.-

Take the main post (21) and insert the bottom post cover (22) in the direction of the arrow, Fig.5.

## 4. FITTING THE MAIN POST.-

Once the bottom post cover is fitted, remove the screws (9) and washers (13) and (10) from the bottom of the main post (21).

Bring the main post (21) up to boss on the main body (101), Fig.6.

Plug connector (19), coming out of the main post (21), into connector (102), coming out of the boss on the main body (101), Fig.6.



Slip the main post (21) over the boss (101) on the main body in the direction of the arrow, Fig.6, making sure not to snag any of the cables.

Fit the screws (9), along with the washers (13) and (10), removed previously, Fig.6, and tighten securely. Lower the bottom trim section (22) for the main post (21) down over the boss section of the main body (101), Fig.6. Fit the bottom cover (54).

## **5. FITTING THE FOCUS BARS.-**

Insert the focus bar spindle (108) through the spacer bushes on the main post (21), Fig.7, leaving it centred.

Fit the spacer washers (17) as shown in Fig.7. Insert the left focus bar (15L) (marked with the letter "L") onto the focus bar spindle (108), Fig.7, then fit the right focus bar (15R) (marked with the letter "R") on the other end of the spindle. Fit the bolts (14) and the flat washers (12-13) and with the help of the box spanners tighten securely.

## **6. FITTING THE FEET.-**

Take the right pedal (45), Fig.8, (marked with the letter "R") and slide it onto the crank shaft (73) on the right-hand side of the machine.

Now take washer (13) (52) and bolt (14) and tighten securely.

Take the left pedal (45), Fig.8, (marked with the letter "L") and slide it onto the shaft (73) on the left-hand side of the machine.

Now take washer (13) (52) and bolt (14) and tighten securely.

Attach the bottom covers (51), Fig.8, and fit screws (85).

## **7. FITTING THE FOOT BARS.-**

Take the right foot bar (45) and position it on the "U" at the bottom of the right focus bar (15R), Fig.9.

Insert screw (46), as shown in Fig.9, then fit the flat washer (44) and the self locking nut (43), and tighten securely.

Take the left foot bar (15L) and go through the same assembly procedure as with the right.

## **8. FITTING THE FOCUS BAR SIDE COVERS TO THE FOOT BARS.-**

Next fit the footrest covers (42R) and (42L) with the bottom of the joints on the right side, Fig.10. Use screws (41) to screw them together. Then do the same with the other covers on the left-hand side.

## **9. FITTING THE UPPER FOCUS BARS.-**

Take hold of the Hand-grip connectors (2), sticking out of the top bars (7L) and (7R).

Take the top left bar (7L) (marked with the letter "L").

Insert the top bar onto the bottom left focus bar (15L), lining up the letters (L), Fig.11, fit the screws (9), the washers (10) (13) and tighten securely. Now go through the same procedure for the top right focus bar (7R).

## **10. FITTING THE FOOTRESTS.-**

Next, remove the screws (48), the flat washers (89) (91) and the knobs (90) and position the right footrest (47R) (marked with the letter "R") on top of the unit's right foot (45), Fig.12, (left and right refers to the user's position

doing exercise) refit the knobs (90), the washers (89) (91) and the screws (48) removed previously and tighten securely.

Next, position the left footrest (47L) (marked with the letter "L") on top of the left foot (45), refit the knobs (90), the washers (89) (91) and the screws (48) removed previously and tighten securely.

## **11. FITTING MONITOR.-**

### **ATTACHING THE FEEDBACK CABLE**

Take hold of the cable (19), which is sticking up out of the main post (21), and plug it into the connector of the electronic unit (1), as shown in Fig.13.

### **FITTING THE HAND-GRIP CABLE.**

Take hold of the Hand-grip connectors (2), sticking out of the main post (21), and plug them into the connectors located at the back of the monitor (1), as shown in Fig.13.

### **ATTACHING THE MONITOR.-**

Release screws (20), Fig.13, at the back of the monitor.

Next, slide the front of the monitor onto the plate on top of the main post (21) in the direction of the arrow, Fig.14, push the cables down into the main post making sure not the pinch any of the cables. Replace the screws (20) removed previously.

### **ATTENTION:**

It is important to retighten all of the screws involved in assembling the machine after approximately a week of use as this will prevent any strange noises and possible damage.

## **12. FITTING THE HANDLEBAR.-**

Take the handlebar (112), remove screws (14), position the ends of the handlebar on the plate at the top of the main post (21), Fig.14. Refit the screws (14) removed previously.

### **FITTING THE HAND-GRIP CABLE.**

Take the covers (18B) (18F) (8R) (8L) and position them on the main post (80), Fig.14.

Now use the screws (110) (16) to attach them to the post.

## **MAINS CONNECTION.-**

Insert the jack (m) on the transformer (116) into the connection hole (k) on the main body (101) (bottom, rear of the machine) and then plug the transformer into a 220 V mains supply, Fig.17.

## **LEVELLING.-**

Once the unit has been placed into its final position, make sure that it sits flat on the floor and that it is level. This can be achieved by screwing the adjustable feet (69) up or down, as shown in Fig.15.

## **MOVEMENT & STORAGE.-**

The unit is equipped with wheels (104) to make it easier to move. The wheels located at the front of your unit make it easier to move it into a chosen position, by lifting the rear of the unit up slightly and pushing it, as shown in Fig.16. Store your unit in a dry place, preferably not subject to changes in temperature.

Do not hesitate to get touch with the Technical Assistance Service if you have any queries by phoning customer services (see last page in manual)

**BH RESERVES THE RIGHT TO MODIFY THE SPECIFICATIONS OF ITS PRODUCTS WITHOUT PRIOR NOTICE**

## CONSIGNES DE SÉCURITÉ.-

Avant de commencer tout exercice, demandez l'avis de votre médecin. Il est conseillé de passer un examen médical complet.

Travaillez le niveau d'exercice recommandé, ne pas aller jusqu'à l'épuisement. En cas de douleur ou de malaise, arrêtez immédiatement l'exercice et consultez votre médecin.

Cet appareil doit être posé sur une surface solide et bien nivelée avec une protection ou un tapis au sol. Pour mesure de sécurité, prévoir autour de la machine un dégagement d'au moins 1 mètre.

Il est interdit aux enfants de jouer avec cet appareil ni aux abords de celui-ci. Les mains doivent être tenues à l'écart des parties amovibles de l'appareil.

Avant de commencer l'exercice, vérifiez si toutes les pièces ont bien été montées sur la machine et si les écrous, vis, pédales et bras sont bien fixés.

L'utilisateur de la machine doit porter des vêtements et des chaussures appropriés pour l'exercice physique. Ne pas porter de vêtements amples, ni des chaussures à semelle en cuir ni à talons hauts.

Cet appareil a été testé et répond à la norme EN957 apte pour l'usage domestique uniquement. Le freinage est indépendant de la vitesse.

## REMARQUES IMPORTANTES.-

Avant de monter la machine, lisez attentivement cette notice.

Sortez toutes les pièces de l'emballage en carton et vérifiez sur la liste qu'il ne manque aucun élément.

Ne pas jeter l'emballage avant d'avoir

monté complètement la machine.

L'appareil doit toujours être utilisé selon les instructions.

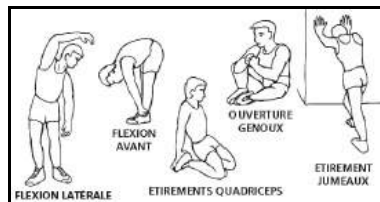
Si au cours du montage ou de la vérification de l'appareil, vous constatez qu'un élément est défectueux ou si vous entendez un bruit étrange durant l'utilisation, ne pas utiliser la machine avant d'avoir résolu le problème.

## INSTRUCTIONS POUR L'EXERCICE.-

L'utilisation de la BICYCLETTE ELLIPTIQUE vous apportera de nombreux avantages, améliorera votre forme physique, votre tonus musculaire et conjointement à une alimentation basse en calories, vous permettra même de perdre du poids.

### 1. Phase d'échauffement

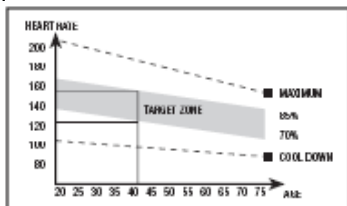
Cette phase accélère la circulation sanguine et prépare les muscles pour l'exercice. Elle réduit également les risques de crampes et de lésions musculaires. Il est conseillé de faire quelques exercices d'étirement comme indiqué ciaprès.



Chaque étirement doit durer environ 30 secondes. Ne pas forcer les muscles. En cas de douleur, **ARRÊTEZ** l'exercice.

## 2. Phase de l'exercice

Il s'agit de la phase dans laquelle est réalisé l'exercice le plus important. Après l'exercice réalisé régulièrement, les muscles des jambes deviennent plus flexibles. Il est très important de maintenir un rythme constant. Le rythme de l'exercice sera suffisamment élevé pour augmenter les pulsations jusqu'à la zone-objectif indiquée sur le schéma suivant.



Cette phase devrait durer 12 minutes au moins quoi qu'il soit plutôt recommandé à la plupart des personnes de commencer par des exercices de 10 à 15 minutes.

## 3. Phase de relaxation

Cette phase permet le relâchement du système cardio-vasculaire et musculaire. Il s'agit d'une répétition des exercices d'échauffement. Exemple: réduire le rythme et en continuant environ 5 minutes, répétez les exercices d'étirement et n'oubliez surtout pas de ne pas forcer les muscles.

Après plusieurs jours d'entraînement, les séances devront être plus longues et plus intenses. Il est recommandé de s'entraîner au moins trois jours par semaine et d'alterner ces journées d'entraînement durant la semaine.

### Tonification musculaire

Pour tonifier les muscles durant l'exercice, il faudra sélectionner une résistance élevée.

Cela se traduira par une tension plus élevée également sur la musculature des jambes et il faudra peut être aussi réduire la durée de l'exercice. Si vous souhaitez améliorer votre forme physique en général, vous devrez modifier votre programme d'entraînement. Faites les exercices d'échauffement et de relaxation habituels et à la fin de phase de l'exercice, augmentez la résistance afin de soumettre vos jambes à un effort plus important. Vous devrez réduire la vitesse pour maintenir la fréquence cardiaque dans la zone-objectif.

### Pour perdre du poids

Dans ce cas, l'effort réalisé est l'élément le plus important. Plus le travail sera intense et long, plus vous brûlerez de calories. En effet, le travail est le même que celui réalisé pour l'amélioration de la condition physique, mais l'objectif est différent.

## INDICATIONS GÉNÉRALES.-

Lire très attentivement cette notice qui contient d'importantes instructions sur le montage, la sécurité et l'utilisation de l'appareil.

**1** Cette unité a été conçue pour être utilisée chez soi. Le poids de l'utilisateur ne doit pas dépasser 120kg.

**2** Les mains doivent être à l'écart de tout élément en mouvement de l'appareil.

**3** Les parents ou autres personnes à qui des enfants ont été confiés doivent tenir compte de la curiosité innée de ceux-ci qui risque de les conduire à adopter les conduites dangereuses. Cet appareil ne doit absolument pas être utilisé comme un jouet.

4 Il incombe au propriétaire de l'appareil de s'assurer que tous les utilisateurs de la machine peuvent l'utiliser et qu'ils ont été dûment informés à propos des précautions à prendre et des consignes de sécurité.

5 Seule une personne à la fois peut monter sur l'appareil.

6 L'utilisateur de l'appareil doit porter des vêtements et des chaussures appropriés pour réaliser l'exercice.

## 1. MONTAGE.-

Déballez l'appareil et vérifiez qu'il ne manque aucune pièce.

**Pour effectuer ce montage, il est conseillé de se faire aider par une autre personne Fig.1.**

- (1) Moniteur.
- (7L) Bras supérieur gauche.
- (7R) Bras supérieur droit.
- (15L) Bras inférieur gauche.
- (15R) Bras inférieur droit.
- (21) Tube rameur.
- (22) Cache inférieur rameur.
- (45) Pédale pied gauche.
- (45) Pédale pied droit.
- (47L) Repose pied gauche.
- (47R) Repose pied droit.
- (51) Cache arrière embellisseur pied gauche.
- (51) Cache arrière embellisseur pied droit.
- (54) Cache arrière
- (66) Tube support arrière avec taquets réglables.
- (101) Corps principal.
- (105) Tube support avant avec roulettes.
- (112) Tube guidon.
- (142R) Caches embellisseurs inférieurs, droite (R) des rotules de bâtons.
- (142L) Caches embellisseurs

inférieurs, gauche (L) des rotules de bâtons.

(8L) Cache fermeture de l'axe de rotation des bâtons (L).

(8R) Cache fermeture de l'axe de rotation des bâtons (R).

(18F) cache arrière moniteur

(18B) cache arrière moniteur

(116) Adaptateur

## Fig.2 - . VISSERIE.

- (9) Vis M8x20 .
- (10) Rondelle 8 .
- (13) Rondelle 8 .
- (14) vis M8x20 .
- (43) écrou M10
- (44) Machine à laver 10
- (46) Vis M10x78
- (48) Vis M6x55
- (52) Machine à laver
- (67) Vis
- (89) Rondelle 6
- (90) Pommeau
- (91) Rondelle 6
- Clés Allen de 5mm
- Clé mixte.

## 2. MONTAGE DES TUBES SUPPORT.-

Approchez le tube du support avant avec roulettes (105) au corps central (101) en plaçant les roulettes vers l'avant de l'unité, Fig.3, introduire les vis (67), placez les rondelles (13) et les rondelles ondulées (10) et à l'aide de la clé Allen de 5 mm, vissez très fort.

Prendre le tube support arrière (66) avec les taquets de réglage, Fig.4. Introduire les vis (67), placez les rondelles à ressort (13) et les rondelles ondulées (10), et vissez très fort.

### **3. MONTAGE CACHE INFÉRIEUR DU RAMEUR.-**

Prendre le tube rameur (21) et introduire la carcasse du cache inférieur du rameur (22) dans le sens de la flèche Fig.5.

### **4. MONTAGE TUBE RAMEUR.-**

Après avoir placé le cache sur le tube rameur, dévissez les vis (9) de la partie inférieure du tube rameur (21) ainsi que les rondelles (13) et (10).

Approchez le tube rameur (21) vers le tube qui dépasse du corps principal (101) Fig.6.

Unissez le connecteur (19) qui dépasse du tube rameur (21) au connecteur (102) qui dépasse du tube du corps central (101), Fig.6A.

Introduisez le tube rameur (21) dans celui qui dépasse du corps central (101), dans le sens indiqué par la flèche, Fig.6, en veillant à ne pas pincer les câbles.

Placez les vis (9) ainsi que les rondelles (13) et (10) dévissées précédemment, sur le tube rameur, Fig.6 et vissez très fort.

Faire descendre le cache (22) du tube rameur (21) jusqu'au tube de base du corps central (101), Fig.6.

Placez le cache arrière (54).

### **5. MONTAGE DES BRAS.-**

Introduire l'axe de rotation des bras (108) dans les douilles du tube transversal du tube rameur (21), Fig.7, cet axe doit être bien centré.

Poser les rondelles de séparation (17) comme indiqué dans la Fig.7, introduire le bras gauche (15L) (portant la lettre L) dans l'axe de la rotation des bras (108) Fig.7, ensuite poser le bras droit (15R) (portant la

lettre R) à l'autre extrémité de l'axe de rotation des bras, poser aux extrémités de l'axe, les vis (14), les rondelles plates (12-13) et visser solidement à l'aide des deux clés à tube combinées (A).

### **6. MONTAGE DES PIEDS.-**

Prendre la pédale droite (45) Fig.8 (signalée par la lettre R) et introduisez-la dans l'axe de la bielle (73) (sur la droite de la machine).

Prendre la rondelle (13) (52) et la vis (14) puis vissez fermement.

Placez le cache embellisseur du pied droite (51), Fig.8 et placez la vis (85).

Prendre la pédale gauche (45) Fig.8 (signalée par la lettre L) et introduisez-la dans l'axe (73) du côté gauche de la machine.

Prendre la rondelle (13) (52) et l'écrou (14) et vissez très fort.

Placez le cache embellisseur du pied gauche (51), Fig.8 et placez la vis (85).

### **7. MONTAGE TUBES DES PIEDS.-**

Prendre le pied droit (45) et placez-le dans le "U" de la partie inférieure du bras droit (15R), Fig.9.

Introduire la vis (46) comme indiqué dans la Fig.9A, prendre la rondelle plate (44) et l'écrou de sûreté (43) et visser solidement.

Prendre le pied gauche (15L) et faire de même que pour le montage du pied droit.

## **8. MONTAGE DES CACHES LATÉRAUX DE L'AXE DE ROTATION DES BRAS AVEC LES PIEDS.-**

Placez les caches (42R) et (42L) des pieds ainsi que la partie inférieure des bâtons sur le côté droit Fig.10.

Vissez-le entre eux par l'intermédiaire des vis (41).

Ensuite faire de même pour les autres caches sur le côté gauche.

## **9. MONTAGE DES BRAS SUPÉRIEURS.-**

Prendre les connecteurs (2) du Hand-Grip qui dépasse de la partie supérieure du tube rameur (21) et connectez-les aux connecteurs (5) placés derrière le bras supérieur (7L) et (7R).

Prendre le bras supérieur gauche (7L) (signalé par la lettre L).

Introduire le bras dans l'élément qui dépasse du bras inférieur gauche (15L) en faisant concorder les lettres (L), Fig.11, posez les vis (21), les rondelles (10) (13) et vissez.

Faire le même montage pour le bras supérieur droit (7R).

## **10. MONTAGE DES REPOSE-PIED.-**

Ensuite, détachez les vis (48), les rondelles plates (89) (91) et les pommeaus (90), placez le repose-pied droit (47R), signalé par la lettre R, sur le pied droit (45) de l'unité, Fig.12, (la position gauche et la position droite sur l'unité sont toujours les positions sur lesquels est effectué l'exercice), prendre les pommeaus (90), les rondelles (89) (91) et les vis (48), détachés auparavant et visser très fort.

Placez le repose-pied gauche (47L) signalé par la lettre L, sur le pied gauche (45), placez les pommeaus (90) les rondelles (89) (91) et les vis (48), détachés précédemment et vissez très fort.

## **11. MISE EN PLACE DU MONITEUR ÉLECTRONIQUE.- POSE DU CÂBLE DE RENVOI.**

Prendre le câble (19) qui dépasse de la partie supérieure du tube rameur (21), Fig.13 et connectez-le au connecteur du moniteur (1), comme indiqué dans la Fig.13.

## **MISE EN PLACE DU CÂBLE HAND-GRIP.**

Prendre les connecteurs (2) du Hand-Grip qui dépasse de la partie supérieure du tube rameur (21). Connectez-les aux connecteurs placés derrière le moniteur (1), comme indiqué sur la Fig.13.

## **MISE EN PLACE DU MONITEUR**

Dévissez les vis (20) Fig.13 posées derrière le moniteur.

Placez le moniteur dans le sens de la flèche sur la plaque du tube rameur (21) Fig.13, en introduisant les câbles à l'intérieur du tube rameur et en veillant à ne pas pincer ces derniers. Placez les vis (20) dévissées précédemment.

## **ATTENTION:**

Il est très important de bien revisser les vis utilisées pour le montage de la machine environ une semaine après utilisation de la machine afin d'éviter des bruits bizarres ainsi que d'éventuelles pannes.



## **12. MISE EN PLACE DU GUIDON.-**

Prendre le guidon (112), dévissez les vis (14), placez les extrémités du guidon sur la plaque de la partie supérieure du tube rameur (21) Fig.14. Vissez avec les vis (14) dévissées précédemment.

### **MISE EN PLACE DU CÂBLE HAND-GRIP.**

Prendre le cache (18B) (18F) (8R) (8L), les placer sur le tube rameur (21) Fig.14 et visser ces éléments avec les vis (16) (110).

### **BRANCHEMENT AU RÉSEAU.-**

Introduire la fiche de branchement (m) du transformateur (116) dans le point de connexion (k) du corps central (101), (partie arrière inférieur) et connectez le transformateur de courant au secteur 220 V, Fig.17.

### **NIVELLEMENT.-**

Après avoir installé l'unité à l'emplacement qui lui a été réservé pour réaliser les exercices, vérifiez si l'assise au sol et le nivellement sont

corrects. Pour ce faire, vissez plus ou moins les pieds réglables (69) comme indiqué dans la Fig.15.

### **DÉPLACEMENT & RANGEMENT.-**

Pour un déplacement facile, l'unité porte des roulettes (104). Les roulettes placées en partie avant de l'unité simplifieront le déplacement de la machine car il suffit de la lever légèrement par la partie avant et de pousser, comme indiqué dans la Fig.16. La machine doit être rangée en lieu sec et à l'abri des écarts de températures.

Pour toute information complémentaire et en cas de doute sur le bon état de l'une quelconque partie de la machine, l'hésitez pas à appeler le Service d'Assistance Technique (SAT) au numéro de téléphone d'Assistance Clientèle qui figure à la dernière page de cette notice.

**BH SE RÉSERVE LE DROIT DE MODIFIER LES CARACTÉRISTIQUES DE SES PRODUITS SANS PRÉAVIS.**

## **SICHERHEITSHINWEISE.-**

Bevor Sie mit einem der Trainingsprogramme beginnen, konsultieren Sie bitte Ihren Arzt. Wir empfehlen dabei eine komplette Untersuchung. Arbeiten Sie mit dem empfohlenen Trainingsniveau, trainieren Sie niemals bis zur Erschöpfung. Wenn Schmerzen oder Beschwerden irgendeiner Art auftreten, unterbrechen Sie die Übung umgehend und suchen Sie Ihren Arzt auf.

Benutzen Sie das Gerät nur auf einer stabilen und ebenen Fläche und benutzen Sie eine Unterlage zum Schutz des Bodens oder Teppichs. Aus Sicherheitsgründen muss rund um das Gerät ein freier Raum von mindestens 1 Meter vorhanden sein.

Kinder dürfen weder mit diesem Gerät noch in seiner unmittelbaren Umgebung spielen. Kommen Sie nicht mit den Händen an die beweglichen Teile.

Bevor Sie mit dem Training beginnen, überprüfen Sie den Ellipsentrainer, ob alle Teile montiert und die Schrauben, Muttern, Pedale und Arme einwandfrei festgezogen sind. Tragen Sie während des Trainings geeignete Kleidung und Schuhwerk. Benutzen Sie keine weite Kleidung. Tragen Sie keine Schuhe mit Ledersohle oder hohen Absätzen.

Keine Justierungsvorrichtung zur Anpassung der Maschine, die die Bewegung des Benutzers stören kann, darf aus der Maschine hervorstehen.

Mit besonderer Vorsicht muss die Verbindung zwischen den Fußstützen und den beweglichen Armen der Maschine behandelt werden. Die Finger können an dieser Stelle eingeklemmt und verletzt werden.

Dieses Gerät wurde getestet und erfüllt die Norm EN957, für den häuslichen Gebrauch geeignet. Die Bremswirkung ist unabhängig von der Geschwindigkeit.

## **WICHTIG.**

Lesen Sie die Anleitung vor der Montage aufmerksam.

Entnehmen Sie alle Teile aus dem Verpackungskarton und überprüfen Sie sie anhand der entsprechenden Liste, um sicherzustellen, dass kein Teil fehlt.

Entsorgen Sie den Karton erst, wenn Sie den Ellipsentrainer vollständig montiert haben.

Nutzen Sie das Gerät stets entsprechend der Anleitung. Sollten Sie bei der Montage oder Überprüfung des Geräts feststellen, dass eine Komponente defekt ist oder sollte während der Benutzung ein ungewöhnliches Geräusch auftreten, darf das Gerät nicht benutzt werden. Vor einer erneuten Nutzung muss das aufgetretene Problem zuerst gelöst werden.

## **HINWEISE ZUM TRAINING.-**

Das Training mit dem ELLIPSENRAD bringt Ihnen mehrere Vorteile: eine Verbesserung der physischen Kondition, des Muskeltonus und es hilft, zusammen mit einer kalorienbewussten Diät, bei der Gewichtsabnahme.

### **1. Aufwärmphase**

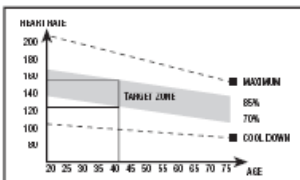
In dieser Phase werden der Blutkreislauf im Körper beschleunigt und die Muskeln für das Training vorbereitet. Damit wird das Risiko von Krämpfen und Muskelverletzungen verringert.

Es ist ratsam, einige Streckübungen vorzunehmen, die weiter unten erläutert werden. Führen Sie jeder dieser Streckübungen ca. 30 Sekunden lang durch, ohne jedoch die Muskeln zu überlasten. Wenn Sie Schmerzen spüren, **UNTERBRECHEN** Sie bitte diese Übungen.



## 2. Trainingsphase

In dieser Phase wird erfolgt die hauptsächlich physische Anstrengung. Nach dem regelmäßigen Training wird die Flexibilität der Beinmuskulatur gesteigert. Es ist wichtig, einen regelmäßigen Rhythmus beizubehalten. Diese muss ausreichend hoch sein, um die Pulsschläge auf das Zielniveau zu steigern, das in nachfolgender Graphik dargestellt wird.



Diese Phase dauert mindestens 12 Minuten, wobei für die meisten Menschen eine anfängliche Dauer von 10-15 Minuten zu empfehlen ist.

## 3. Entspannungsphase.

Diese Phase ermöglicht die Entspannung des Herz-Kreislauf-Systems und der Muskulatur. Es handelt sich z.B. um die Wiederholung der Übungen aus der Aufwärmphase, bei reduziertem Rhythmus und während ungefähr 5 Minuten. Wiederholen Sie

die Streckübungen und denken Sie daran, die Muskeln dabei nicht zu überstrecken.

Nach einigen Tagen werden Sie längere Trainingssitzungen und eine stärkere Intensität der Übungen benötigen. Es wird empfohlen, mindestens drei Tage wöchentlich, ein über den anderen Tag zu trainieren.

## Stärkung der Muskeln

Um die Muskeln bei den Übungen zu stärken, muss ein hoher Widerstand eingestellt werden. Dies hat eine höhere Spannung der Beinmuskulatur zur Folge. Möglicherweise müssen sie dabei die Dauer des Trainings reduzieren. Wenn Sie darüber hinaus Ihre allgemeine physische Form verbessern wollen, müssen Sie Ihr Trainingsprogramm ändern. Behalten Sie die üblichen Aufwärm- und Entspannungsübungen bei; wenn Sie jedoch das Ende der Trainingsphase erreichen, erhöhen Sie den Widerstand, um den Grad der Anstrengung Ihrer Beine zu erhöhen. Dabei muss die Geschwindigkeit reduziert werden, um den Herzrhythmus aus dem Zielniveau zu halten.

## Gewichtsabnahme

In diesem Fall ist die ausgeführte Anstrengung der wichtige Faktor. Je intensiver und länger die Körperarbeit, desto höher die Menge der verbrannten Kalorien. Die geleistete Arbeit ist die gleiche wie bei der Verbesserung der physischen Kondition, jedoch mit einem anderen Ziel.

## ALLGEMEINE HINWEISE.-

Lesen Sie die Anleitungen dieses Handbuchs aufmerksam. Hier finden Sie wichtige Anleitungen zur Montage und Hinweise zur Sicherheit und zur Handhabung des Geräts.

1 Dieses Gerät ist für den häuslichen Gebrauch vorgesehen. Das Gewicht des Benutzers darf 120kg nicht überschreiten.

2 Achten Sie darauf, mit den Händen nicht an die beweglichen Teile des Geräts zu kommen.

3 Eltern oder Aufsichtspersonen müssen die natürliche Neugier der Kinder beachten, die zu gefährlichen Situationen und Verhaltensweisen führen kann. Dieses Gerät darf unter keinen Umständen als Spielgerät benutzt werden.

4 Der Eigentümer hat die Aufgabe sicherzustellen, dass alle Benutzer des Geräts über alle notwendigen Sicherheitsmaßnahmen informiert sind und sich entsprechend verhalten.

5 Das Gerät darf nicht von mehreren Personen gleichzeitig benutzt werden.

6 Tragen Sie geeignete Kleidung und Schuhe. Binden Sie die Schnürsenkel korrekt.

## 1. MONTAGEHINWEISE.-

Nehmen Sie das Gerät aus der Verpackung und überprüfen Sie, ob alle Teile vorhanden sind.

**Es ist ratsam, die Montage zu zweit vorzunehmen Fig.1.**

(1) Monitor.

(7L) Oberer linker Arm.

(7R) Oberer rechter Arm.

(15L) Linker Arm.

(15R) Rechter Arm.

(21) Ruderrohr.

(22) Untere Zierabdeckung Ruder.

(45) Linkes Pedal.

(45) Rechtes Pedal.

(47L) Linke Fußstütze.

(47R) Rechte Fußstütze.

(51) Hintere Blende linker Fuß.

(51) Hintere Blende rechter Fuß.

(54) Hintere Blende.

(66) Rohr des hinteren Ständers mit Regelschrauben.

(101) Hauptrahmen.

(105) Rohr des vorderen Ständers mit Rädern.

(112) Lenkerstange.

(142R) Untere Blendabdeckungen, rechts (R) der Kugelgelenke der Stangen.

(142L) Untere Blendabdeckungen, links (L) der Kugelgelenke der Stangen.

(8L) Verschlussdeckel Drehachse Griffstangen (L).

(8R) Verschlussdeckel Drehachse Griffstangen (R).

(18F) Frontabdeckung Monitor

(18B) Rückseite Monitor

(116) Adapter

## Abb. 2 - . KLEINTEILE

(9) Schrauben M8x20 .

(10) Unterlegscheibe 8 .

(13) Federscheibe 8 .

(14) M8x20 Schrauben .

(43) Mutter M10

(44) Waschmaschine 10

(46) Schraube M10x78

(48) Schraube M6x55

(52) Waschmaschine

(67) Schraube

(89) Federscheibe 6

(90) Knauf

(91) Waschmaschine 6

lnbusschlüssel 5 mm.

Steckschlüssel.

## **2. ANBRINGEN DER STÄNDERROHRE.-**

Führen Sie das vordere Ständerrohr mit Rädern (105) an den Hauptrahmen (101) und positionieren Sie dabei die Räder zur Vorderseite des Geräts Fig.3. Setzen Sie die Schrauben (67), die Federscheiben (13) und die geschwungenen Unterlegscheiben (10) ein und ziehen Sie sie mit dem 5mm Inbusschlüssel gut fest.

Nehmen Sie dann das hintere Ständerrohr (66) die Federscheiben (13) mit den Regelschrauben Fig.4.

Setzen Sie die Schrauben (67) die Unterlegscheiben (13) und ziehen Sie sie gut fest.

## **3.MONTAGE DER UNTEREN ZIERABDECKUNG DES RUDERS.-**

Führen Sie das Ruderrohr (21) in Pfeilrichtung in das untere Ziergehäuse (22) ein Fig.5.

## **4. MONTAGE RUDERROHR.-**

Nachdem die Zierabdeckung an das Ruderrohr montiert wurde, lösen Sie am unteren Teil des Ruderrohrs (21) die Schrauben (9) und die Unterlegscheiben (13) und (10).

Schließen Sie das Ende des Widerstandskabels (127), das aus dem unteren Teil der Lenkstange (21) kommt, an die Widerstandsklemme Fig.6.

Schließen Sie das Ende des Widerstandskabels (19), das aus dem unteren Teil der Lenkstange (21) kommt, an die Widerstandsklemme Fig.6.

Stecken Sie die Lenkerstange (21) in Pfeilrichtung Fig.6 auf das aus dem Hauptrahmen herausstehende

Rohrstück (101). Achten Sie dabei darauf, dass die Kabel nicht eingeklemmt werden.

Setzen Sie die Schrauben (9), die Unterlegscheiben (13) und (10) , die Sie zuvor gelöst haben, wieder in das Ruderrohr ein Fig.6 und ziehen Sie sie fest an.

Ziehen Sie die (22) Zierabdeckung des Ruderrohrs (21) bis auf den Sockel des Hauptrahmens (101) hinunter Fig.6.

Setzen Sie die Hintere Blende (54).

## **5. MONTAGE DER GRIFFSTANGEN.-**

Schieben Sie die Drehachse der Griffstangen (108) durch die Hülsen des Querrohrs des Ruderrohrs (21) Fig.7 und zentrieren Sie sie.

Setzen Sie die Abstandsscheiben (17) wie in Fig.7 gezeigt auf und schieben Sie die linke Griffstange (15L), die mit dem Buchstaben L markiert ist, in die Drehachse (108) Fig.7.

Anschließend setzen Sie die rechte Griffstange (15R) (mit dem Buchstaben R markiert) in das andere Ende der Drehachse. Setzen Sie nun die Schrauben (14), die flachen Unterlegscheiben (12-13) auf die Achsenenden und ziehen Sie sie mit Hilfe der beiden Kombi-Steckschlüssel (A) gut fest.

## **6. MONTAGE DER FUSSTÜTZEN.-**

Setzen Sie das rechte Pedal (45), Fig.8, das mit dem Buchstaben R markiert ist, auf die Kurbelstange (73) (auf der rechten Seite des Geräts).

Setzen Sie die Unterlegscheibe (13) (52) und die Schraube (14) ein und ziehen Sie fest an.

Setzen Sie die hintere Blende des rechten Fußes (51) auf Fig.8 und bringen

Sie die Schraube (85) an.

Setzen Sie das linke Pedal (45), Fig.8, das mit dem Buchstaben L gekennzeichnet ist, auf die Achse (73) (auf der linken Seite des Geräts).

Setzen Sie die Unterlegscheibe (13) (52) und die Schraube (14) ein und ziehen Sie fest an.

Setzen Sie die hintere Blende des linken Fußes (51) auf Fig.8 und bringen Sie die Schraube (85) an.

## **7. MONTAGE DER TRITTFLÄCHENTRÄGER.-**

Nehmen Sie das Rechte Fußteil (45) und positionieren Sie es in das "U" am unteren Teil der Rechte Griffstange (15R) Fig.9.

Setzen Sie die Schraube (46) wie in Fig.9 dargestellt auf, anschließend die flachen Unterlegscheibe (44) und die selbstblockierende Mutter (43) und ziehen Sie sie gut fest.

Montieren Sie dann das linke Fußteil (15L) Rechte auf entsprechende Weise.

## **8. MONTAGE DER SEITLICHEN ABDECKUNGEN DER DREHACHSE DER GRIFFSTANGEN MIT DEN TRITTFLÄCHENTRÄGERN.-**

Anschließend verbinden Sie die Zierabdeckungen (42R) und (42L) der Füße mit dem unteren Teil der Kniestücke, auf der rechten Seite Fig.10. Verschrauben Sie sie mit Hilfe der Schrauben (41) miteinander.

Anschließend führen Sie den gleichen Vorgang mit den Abdeckungen auf der linken Seite aus.

## **9. MONTAGE DER OBEREN ARMES.-**

Schließen Sie die Steckverbinder (2) des Handgrips am oberen Teil des Ruderrohrs (21) an die Steckverbinder (5) auf der Rückseite des oberen Arm (7L) und (7R).

Nehmen Sie den oberen linken Arm (7L) (mit L gekennzeichnet).

Stecken Sie den Arm in den Vorsprung des unteren linken Arms (14), so dass die Buchstaben (L) übereinstimmen Fig.11. Setzen sie die Schrauben (9), die Unterlegscheibe (10) (13) ein und ziehen Sie sie fest. Anschließend wiederholen Sie den gleichen Vorgang mit dem oberen rechten Arm (7R).

## **10. MONTAGE DER FUSSTÜTZEN.-**

Lösen Sie die Schrauben (48), die flachen Unterlegscheiben (89) (91) und die Knauf (90).

Positionieren Sie die rechte Fußstütze (47R, mit der Markierung R) auf dem rechte Fußteil (45) des Geräts Fig.12.

Die Positionen links und rechts im Bezug auf das Gerät gelten stets in der Richtung, in der die Übung ausgeführt wird). Nehmen Sie die Knauf (90), die Unterlegscheiben (89) (91) und die Schrauben (48), die Sie zuvor gelöst haben und ziehen Sie sie gut fest.

Positionieren Sie dann die linke Fußstütze (47L, mit L markiert) auf dem linken Fußteil (45), bringen Sie die Knauf (90), Unterlegscheiben (89) (91) und Schrauben (48), die Sie zuvor gelöst haben, an und ziehen Sie sie gut fest.

## **11. ANBRINGEN DES MONITORS.- ANBRINGEN DES FEEDBACKKABELS ANBRINGEN DES HANDGRIP KABELS**

Schließen Sie die Steckverbinder (2) des Handgrips am oberen Teil des Ruderrohrs (21) an die Steckverbinder auf der Rückseite des Monitors (1) Fig.13.

### **ANBRINGEN DES MONITORS.**

Lösen Sie die Schrauben (20) Fig.13 auf der Rückseite des Monitors.

Setzen Sie den Monitor dann in Pfeilrichtung auf die Konsole des Ruderrohrs (21) Fig.13. Führen Sie dabei die Kabel in das Ruderrohrein und achten Sie darauf, dass diese nicht gequetscht werden. Setzen Sie die Schrauben (20) ein, die Sie zuvor gelöst haben.

### **ACHTUNG:**

Es ist sehr wichtig, dass alle Schrauben, die bei der Montage des Geräts bewegt wurden, nach der ersten Woche der Benutzung desselben nachgezogen werden. Auf diese Weise können ungewöhnliche Geräusche und mögliche Schäden vermieden werden.

## **12. ANBRINGEN DES LENKERS.-**

Nehmen Sie den Lenker (112) und lösen Sie die Schrauben (14). Positionieren Sie die Enden des Lenkers auf dem Blech des oberen Teils des Ruderrohrs (21) Fig.14. Ziehen Sie die zuvor gelösten Schrauben (14) fest.

### **ANBRINGEN DES HANDGRIP KABELS**

Positionieren Sie die Abdeckung (18B) (18F) (8R) (8L) am Ruderrohr (21) Fig.14. Ziehen Sie sie anschließend mit den Schrauben (16) (110) fest.

## **NETZANSCHLUSS.-**

Stecken Sie den Steckverbinder (m) des Transformators (116) in den Anschluss (k) am Hauptrahmen (101) (unten auf der Rückseite). Schließen Sie den Transformator dann an das 220 V-Netz Fig.17.

## **NIVELLIEREN DES GERÄTS.-**

Wenn sich das Gerät an seinem endgültigen Aufstellungsort befindet, prüfen Sie, ob es einen stabilen Stand auf dem Boden hat und korrekt nivelliert ist. Die Nivellierung kann durch Drehen der einstellbaren Füße (69) Fig.15 reguliert werden.

## **TRANSPORT UND AUFBEWAHREN.-**

Das Gerät verfügt über Räder (104), die seinen Transport erleichtern. Die Räder befinden sich am vorderen Teil des Geräts. Mit ihrer Hilfe kann das Gerät einfacher an den gewünschten Aufstellort gebracht werden, indem man es vorn leicht anhebt und schiebt Fig.16. Bewahren Sie das Gerät an einem trockenen Ort mit möglichst geringen Temperaturschwankungen auf.

Sollten über den Zustand einer Komponente Zweifel bestehen, setzen Sie sich bitte mit dem (TKD) Technischen Kundendienst in Verbindung, indem Sie das Servicetelefon anrufen (siehe letzte Seite des Handbuchs).

**BH BEHÄLT SICH DAS RECHT ZU  
ÄNDERUNGEN SEINER PRODUKT-  
SPEZIFIZIERUNGEN OHNE  
VORHERIGE ANKÜNDIGUNG VOR.**

## **INSTRUÇÕES DE SEGURANÇA.-**

Antes de começar qualquer programa de exercício, consulte o seu médico. Recomendamos a realização de um exame físico completo.

Trabalhe no nível de exercício recomendado, não chegue a um esgotamento. Se sentir dor ou qualquer tipo de malestar, pare o exercício imediatamente e dirija-se a um médico.

Utilize o aparelho sobre uma superfície sólida e nivelada, com algum tipo de protecção para o chão ou tapete. Por razões de segurança, deverá existir à volta do equipamento um espaço livre que não seja inferior a 1 metro.

Não permita que as crianças joguem com este aparelho nem à sua volta. Mantenha as mãos afastadas das partes em movimento.

Comprove a elíptica antes de começar o exercício, para comprovar que todas as peças foram montadas e que as porcas, parafusos, pedais e braços foram correctamente apertados antes do uso.

Nenhum dispositivo de ajuste que possa interferir com o movimento do utilizador deve sobressair da máquina. Deve ser tido um especial cuidado com a união entre os tubos de pedais e os braços oscilantes superiores. Os dedos podem ficar presos neste ponto causando lesões.

Utilize roupa e calçado apropriados para o exercício físico. Não utilize roupas folgadas. Não utilize calçado com sola de couro nem tacões altos.

Este aparelho foi testado e cumpre

com a norma EN957. Unicamente adequado para uso doméstico. A travagem é independente da velocidade.

## **IMPORTANTE.**

Leia atentamente as instruções antes de começar a montagem.

Retire todas as partes de dentro do cartão da embalagem e identifique-as em relação à lista, para assim poder comprovar que não falta nenhuma.

Não deite fora o cartão até ter montado completamente a elíptica.

Utilize o aparelho sempre de acordo com as instruções. Se encontrar algum componente com defeito durante a montagem ou durante a comprovação do aparelho, pare se ouvir algum ruído estranho durante a utilização, pare. Não utilize este aparelho até ter solucionado o problema.

## **INSTRUÇÕES PARA O EXERCÍCIO.-**

O uso da ELÍPTICA aporarlhe-á vários benefícios, melhorará a sua condição física, o tom muscular e, juntamente com uma dieta baixa em calorias, ajudarlhe-á a perder peso.

### **1. A fase de aquecimento**

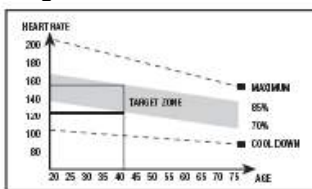
Esta fase acelera a circulação sanguínea no corpo e prepara os músculos para o exercício. Também reduz o risco de câibras e lesões musculares. É aconselhável realizar alguns exercícios de estiramento, como se mostra mais á frente. Realize cada estiramento aproximadamente durante 30 segundos; não force os músculos. Se sentir dor, PARE.





## 2. A fase do exercício

Nesta fase realize o esforço mais importante. Depois do exercício regular, os músculos das pernas aumentaram a sua flexibilidade. É muito importante manter um ritmo constante. O ritmo do exercício deverá ser o suficientemente alto de forma a aumentar as pulsações até à zona objectivo que se mostra no seguinte gráfico.



Esta fase deveria durar um mínimo de 12 minutos apesar de que se recomenda à maioria das pessoas começar com períodos de 10-15 minutos.

## 3. A fase de relaxamento

Esta fase permite o relaxamento do sistema cardiovascular e muscular. Trata-se de uma repetição dos ejercicios de aquecimento, por exemplo, reduzindo o ritmo, e continuando aproximadamente 5 minutos. Repita os ejercicios de estiramento, e lembre-se de não forçar os músculos. Dependendo de como transcorram os dias, necessitará treinos mais prolongados e de maior intensidade. É aconselhável exercitar-se um mínimo de três dias por semana, em dias alternos.

## Tonificação muscular

Para tonificar os músculos durante o exercício deverá seleccionar uma resistência elevada. Isto implicará uma maior tensão sobre a musculatura das pernas e talvez seja necessário reduzir o tempo do ejercicio. Se também deseja melhorar a sua forma física geral, deverá mudar o seu programa de treino. Realize os ejercicios de aquecimento e de relaxação habituais, mas quando estiver a chegar ao final da fase do ejercicio, aumente a resistência para submeter as suas pernas a um maior esforço. Deverá reduzir a velocidade para manter o ritmo cardíaco na zona objectivo.

## Perda de peso

Neste caso, o factor importante é o esforço realizado. Quando mais intenso e mais prolongado for o trabalho, maior será a quantidade de calorias queimadas. O trabalho é o mesmo que se realiza para melhorar a condição física, mas o objectivo é diferente.

## INDICAÇÕES GERAIS.-

Leia atentamente as instruções deste manual. Este fornece-lhe indicações importantes sobre a montagem, segurança e uso da máquina.

1 Esta unidade está desenhada para ser usada em casa. O peso de usuário não deverá exceder os 120kg.  
2 Mantenha as mãos afastadas de qualquer um das partes móveis da unidade.

3 Os pais e outras pessoas responsáveis pelas crianças, deverão ter em conta a sua natureza curiosa, que poderá levá-las a situações e comportamentos que podem ser perigosos. Esta unidade nunca deverá utilizarse como um brinquedo.

4 É da responsabilidade do proprietário comprovar se todos os usuários da máquina estão adequadamente informados sobre todas as precauções necessárias.

5 A sua unidade só poderá ser usada por uma pessoa de cada vez.

6 Utilize roupas e calçado adequado. Ate correctamente os atacadores.

## 1. INSTRUÇÕES DE MONTAGEM.-

Retire a unidade da caixa e comprove que tem todas as peças.

**Recomenda-se que tenha a ajuda de uma segunda pessoa para a realização desta montagem Fig.1.**

- (1) Monitor.
- (7L) Braço superior esquerdo.
- (7R) Braço superior direito
- (15L) Braço esquerdo.
- (15R) Braço direito
- (21) Tubo de remo.
- (22) Tampa embelezadora inferior de remo.
- (45) Pedal pé
- (47L) Apoio de pés esquerdo.
- (47R) Apoio de pés direito.
- (51) Tampa traseira decorativa.
- (54) Tampa traseira.
- (66) Tubo cavalete traseiro com calços reguláveis.
- (101) Corpo principal.
- (105) Tubo cavalete dianteiro com rodas.
- (112) Tubo volante.
- (142R) Tampas embelezadoras inferiores, direita (R) das rótulas de bastões.
- (142L) Tampas embelezadoras inferiores, esquerda (L) das rótulas de bastões.
- (8L) Tampas fecho eixo volta bastões (L).
- (8R) Tampas fecho eixo volta bastões (R).
- (18F) Tampa monitor

(18B) Tampa traseira monitor

(116) Adaptador

## Fig.2 -.

- (9) Parafuso M8x20 .
  - (10) Arandela 8.
  - (13) Arandela de mola 8.
  - (14) parafuso M8x20 .
  - (43) M10 Porca
  - (44) Arandela de mola 10
  - (46) Parafuso M10x78
  - (48) Parafuso M6X55
  - (52) Arandela
  - (67) Parafuso
  - (89) Arandela 6
  - (90) Botão mola
  - (91) Arandela 6
- Chave de allen de 5 mm.  
Chave mista.

## 2. COLOCAÇÃO DOS TUBOS CAVALETE.-

Aproxime o tubo de cavalete dianteiro com rodas (105) do corpo central (101), posicionando as rodas diante da unidade Fig.3, introduza os parafusos (67), coloque as arandelas (13) e as arandelas onduladas (10) e com a chave de Allen de 5mm. Aperte com força.

Pegue no tubo cavalete traseiro (66) com calços de regulação Fig.4. Introduza os parafusos (67), coloque as arandelas de mola (13) e as arandelas onduladas (10) e aperte com força.

## 3. MONTAGEM TAMPA INFERIOR EMBELEZADORA DE REMO.-

Pegue no tubo de remo (21) e introduza a carcaça embelezadora inferior de remo (22) em direcção à seta Fig.5.

#### **4. MONTAGEM TUBO REMO.-**

Uma vez colocado no tubo de remo a tampa embelezadora, solte da parte inferior do tubo remo (21) os parafusos (9), junto com as arandelas (13) e (10).

Aproxime o tubo de remo (21) do tubo saliente do corpo principal (101) Fig.6.

Una o conector (19) que sai do tubo remo (21), com o conector (102) que sai do tubo saliente do corpo central (101), Fig.6A.

Introduza o tubo do remo (21) no saliente do corpo central (101), na direcção da seta, Fig.6, tendo cuidado para não enganchar os cabos.

Coloque os parafusos (9), junto com as arandelas (13) (10) soltos anteriormente no tubo remo Fig.6 e aperte com força.

Coloque a tampa embelezadora (22) do tubo remo (21) até ao tubo base do corpo central (101) Fig.6.

Coloque a tampa traseira (54).

#### **5. MONTAGEM DOS BRAÇOS.-**

Introduza o eixo volta de braços (108) nos casquilhos do tubo transversal do tubo remo (21), Fig.7 e deixe-o centrado.

Coloque as arandelas separadoras (17) montando-as como indica a Fig.7, introduza o braço esquerdo (15L) (marcado com a letra L) no eixo volta braços (108) Fig.7, de seguida coloque o braço direito (15R) (marcado com a letra R) no outro extremo do eixo volta braços, coloque nos extremos do eixo os parafusos (14) e as arandelas planas (12-13) e, com ajuda das duas chaves de tubo combinadas (A), aperte com força.

#### **6. MONTAGEM DOS PÉS.-**

Pegue no pedal direito (45), Fig.8 (marcado com a letra R) e introduza-o no eixo da biela (73) (parte direita da máquina).

Depois pegue no anel (13) (52) e no parafuso (14) e aparafuse com força.

Coloque a tampa traseira decorativa do pé direito (51), Fig.8 e coloque o parafuso (85).

Pegue no pedal esquerdo (45) Fig.8 (marcado com a letra L) e introduza-o no eixo (73) (parte esquerda da máquina).

Depois pegue no anel (14) e no parafuso (14) e aparafuse com força.

Coloque a tampa traseira decorativa do pé esquerdo (51), Fig.8 e coloque o parafuso (42R).

#### **7. MONTAGEM DOS TUBOS DE PÉS.-**

Pegue no pé direito (45), e posicione-o no "U" da parte inferior do braço direito (15R), Fig.9. Introduza o parafuso (46) como se indica na Fig.9A e aperte com força a arandela plana (44) e a porca autoblocante (43).

Realize a mesma montagem no pé esquerdo (15L), que realizou para a montagem do pé direito.

#### **8. MONTAGEM DAS TAMPAS LATERAIS DO EIXO VOLTA DE BRAÇOS COM OS PÉS.-**

De seguida, coloque as tampas embelezadoras (42R) e (42L) dos pés com a parte inferior dos bastões, no lado direito Fig.10. Aperte-as entre si com os parafusos (41).

Depois realize a mesma operação com as outras tampas no lado esquerdo.

## **9. MONTAGEM DOS BRAÇOS SUPERIORES.-**

Pegue nos conectores (2) do Hand-Grip que saem da parte superior do tubo remo (21) e ligue-os aos conectores (5) situados no braços superiores (7L) e (7R).

Pegue no braço superior esquerdo (7L) (marcado com a letra L).

Introduza o braço no saliente do braço inferior esquerdo (15L) fazendo coincidir as letras (L) Fig.11, coloque os parafusos (9), as arandelas (10) (13) e aperte. Depois realize a mesma montagem com o braço superior direito (7R).

## **10. MONTAGEM DOS APOIOS DE PÉS.-**

Solte os parafusos (48) as arandelas planas (89) (91) e as botões molas (90), posicione o apoio de pés direito (47R, marcado com a letra R) sobre o pé direito (45) da unidade Fig.12, (a posição esquerda e direita na unidade é na posição de fazer o exercício), aperte com força as botões molas (90), as arandelas (89) (91) e os parafusos (48), soltados anteriormente.

Depois posicione o apoio de pés esquerdo (47L marcado com a letra L) sobre o pé esquerdo (45), coloque as botões molas (90) as arandelas (89) (91) e os parafusos (48), soltos anteriormente, e aperte com força.

## **11. COLOCAÇÃO DO MONITOR ELECTRÓNICO.-**

Pegue no cabo (19) que sai pela parte superior do tubo de remo (21) e ligue-o ao conector do monitor electrónico (1), como mostra a Fig.13.

## **COLOCAÇÃO CABO HAND-GRIP.**

Pegue nos conectores (2) do Hand-Grip que saem da parte superior do tubo remo (21) e ligue-os aos conectores situados na parte traseira do monitor (1), como mostra a Fig.13.

## **COLOCAÇÃO DO MONITOR.-**

Solte os parafusos (20) Fig.13 da parte traseira do monitor.

Depois coloque o monitor na direcção da seta sobre a chapa do tubo remo (21) Fig.13, introduzindo os cabos no interior do tubo remo e tendo o cuidado de não prender os cabos. Coloque os parafusos (20) soltos anteriormente.

## **12. COLOCAÇÃO DO VOLANTE.-**

Pegue no volante (112), solte os parafusos (14), posicione os extremos do volante na chapa da parte superior do tubo remo (21) Fig.13. Aperte com os parafusos (14) soltos anteriormente.

## **COLOCAÇÃO CABO HAND-GRIP.**

Pegue nas tampas (18B) (18F) (8R) (8L) e posicione-as no tubo de remo (21) Fig.14. De seguida, aparafuse-as com os parafusos (16) (110).

## **ATENÇÃO:**

É muito importante reapertar todos os parafusos usados na montagem da máquina, após uma semana aproximadamente de uso da máquina, pois com isso evitaremos ruídos estranhos e possíveis avarias.

## **LIGAÇÃO À REDE.-**

Introduza a cavilha de engate (m) do transformador (116) no ponto de conexão (k), do corpo central (101), (parte traseira inferior) e ligue o transformador da corrente à rede de 220 V, Fig.17.

## **NIVELAMENTO.-**

Depois de ter colocado a unidade no seu lugar definitivo para a realização do exercício, comprove se a colocação no chão e o nivelamento são os correctos. Poderá conseguí-lo enroscando mais ou menos os pés reguláveis (69) como mostra a Fig.15.

## **DESLOCAÇÃO E ARMAZENAMENTO.-**

A unidade vem equipada com rodas (104) que tornam mais simples o seu

movimento. As rodas existentes na parte da frente da sua unidade, facilitar-lhe-ão manobrar a sua unidade até ao local escolhido, levantando, ligeiramente a parte da frente e empurrando, como mostra a Fig.16. Deverá guardar a sua máquina num lugar seco, com as menores variações de temperatura possíveis.

Para qualquer consulta, não hesite em contactar com o S.A.T - Serviço de Assistência Técnica - , telefonando para o serviço de apoio ao cliente (ver página final do presente manual).

**BH RESERVA O DIREITO DE PODER MODIFICAR AS ESPECIFICAÇÕES DOS SEUS PRODUTOS SEM PRÉVIO AVISO.**

## **ISTRUZIONI DI SICUREZZA.-**

Prima di cominciare qualsiasi programma d'allenamento, chiedi consulenza medica. Si consiglia di realizzare un controllo fisico completo.

Lavori nel livello d'allenamento consigliato, non arrivi all'esaurimento. Se senti dolore o disturbi di qualsiasi tipo, fermi l'allenamento immediatamente e si rivolga al suo medico.

Usi l'apparecchio su una superficie solida e livellata, con qualche tipo di protezione per il pavimento o tappeto. Per motivi di sicurezza, l'apparecchio dovrà avere attorno uno spazio non inferiore ai 1 metro.

Non permetta ai bambini di giocare con questo apparecchio o nei suoi dintorni. Mantenga le mani lontane dalle parti in movimento.

Verifichi l'ellittica prima di cominciare l'allenamento, per assicurarsi che sono stati montati tutti i pezzi e che i dadi, le viti, i pedali e le braccia sono stati stretti correttamente prima del suo uso.

Nessun dispositivo di regolazione che possa interferire con il movimento dell'utente deve sporgere dalla macchina.

È necessario prestare la dovuta attenzione alle giunzioni dei tubi della pedaliera e dei bracci oscillanti superiori. Le dita potrebbero rimanere incastrate in questo punto causando delle possibili lesioni.

Usi capi d'abbigliamento e scarpe adatte per realizzare allenamenti fisici. Non utilizzi capi grandi e sciolti. Non utilizzi scarpe con suola di cuoio o tacchi alti.

Questo apparecchio è stato verificato e controllato e segue la norma EN957 adatto solo per il suo uso domestico. La frenata agisce in maniera indipendente alla velocità.

## **IMPORTANTE.**

Legga le istruzioni con attenzione prima di realizzare il montaggio dei pezzi.

Ritiri tutte le parti del cartone dell'imballaggio e le identifichi chi rispetto all'elenco per assicurarsi che non manchi nessun pezzo.

Non elimini il cartone fino alla fine del montaggio completo dell'ellittica.

Usi l'apparecchio sempre seguendo le istruzioni. Se trova qualche componente difettoso durante il montaggio o verifica dell'apparecchio, o se sente qualche rumore strano durante il suo utilizzo, fermi la macchina. Non usi questo apparecchio fino a che non abbia risolto il problema.

## **ISTRUZIONI PER L' ALLENAMENTO.-**

L'uso della BICICLETTA ELLITTICA le procurerà diversi benefici, migliorerà il suo stato di forma fisica, il tono dei muscoli ed, allenandosi assieme ad una dieta bassa in calorie, l'aiuterà a perdere peso.

### **1. La fase del riscaldamento**

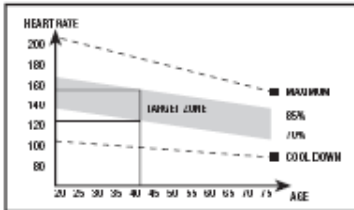
Questa fase accelera il flusso sanguigno nel corpo e mette a tono i muscoli per l'allenamento. Riduce anche il rischio di crampi e lesioni muscolari.



È consigliabile realizzare alcuni esercizi di stretching e riscaldamento, come viene indicato più avanti. Realizzi ogni stretching più o meno durante 30 secondi, non sforzi i muscoli. Se sente dolore, si FERMI.

### 2. La fase dell' allenamento

In questa fase si realizza lo sforzo più importante. Dopo l' allenamento regolare, i muscoli delle gambe aumenteranno la sua flessibilità. È molto importante mantenere un ritmo costante. Il ritmo dell' allenamento sarà alto a sufficienza per fare in modo che aumentino le pulsazioni fino alla zona obiettivo che si mostra nel seguente grafico.



Questa fase dovrebbe durare un minimo di 12 minuti anche se alla maggior parte delle gente si consiglia di cominciare con periodi di 10-15 minuti.

### 3. La fase di rilassamento.

Questa fase permette il rilassamento del sistema cardiovascolare e muscolare. Si tratta di una ripetizione della fase di riscaldamento, per esempio, riducendo il ritmo e continuando più o

meno durante 5 minuti. Ripeta l' allenamento di stretching e ricordi di non sforzare troppo i muscoli. Con il passare dei giorni, avrà bisogno di un allenamento più prolungato e di maggior intensità. È consigliabile allenarsi un minimo di tre giorni a settimana, in giorni alterni.

### Tonificazione muscolare

Per tonificare i muscoli durante l' allenamento dovrà scegliere una resistenza alta. Questo significa una tensione maggiore sulla muscolatura delle gambe e forse dovrà ridurre il tempo dell' allenamento. Se desidera anche migliorare il suo stato di forma fisica dovrà cambiare il suo programma d' allenamento. Realizzi il programma di riscaldamento e rilassamento abituali, però quando sia vicina alla fine della fase d' allenamento, aumenti la resistenza per sottomettere le sue gambe ad uno sforzo maggiore. Dovrà ridurre la velocità per mantenere il ritmo cardiaco nella zona obiettivo.

### Perdita di peso

In questo caso, il fattore importante è lo sforzo realizzato. Quanto più intenso e più prolungato è il programma d' allenamento, maggiore sarà la quantità di calorie bruciate. In effetti, il lavoro è lo stesso di quello realizzato per migliorare la condizione fisica, però l' obiettivo è diverso.

### INDICAZIONI GENERALI.-

Legga con attenzione le istruzioni di questo manuale. Questo le fornisce indicazioni importanti sul montaggio, sicurezza ed utilizzo della macchina.

1 Questo apparecchio è stato disegnare per il suo utilizzo in casa. Il peso dell' utente non deve andare oltre i 120kg.

2 Mantenga le mani lontane dalle parti mobili dell'apparecchio.

3 I genitori ed altre persone responsabili dei bambini devono tenere conto della natura curiosa di questi che li può portare a situazioni e condotte che possono risultare pericolose. Questo apparecchio non si deve utilizzare in nessun caso come un giocattolo.

4 È responsabilità del proprietario l'assicurarsi che tutti gli utenti della macchina siano adatti ed informati su tutte le precauzioni necessarie da prendere.

5 Il suo apparecchio solo può essere utilizzato da una persona allo stesso tempo.

6 Usi capi d'abbigliamento e scarpe adatti. Si allacci i cordoni correttamente.

## 1. ISTRUZIONI DI MONTAGGIO.-

Togliere l'unità dalla cassa e verificare che ci siano tutti i pezzi.

**Si raccomanda l'aiuto di una seconda persona per la realizzazione di questo montaggio Fig.1.**

- (1) Monitor.
- (7L) Braccio superiore sinistro.
- (7R) Braccio superiore destro
- (7L) Braccio sinistro.
- (7R) Braccio destro
- (21) Tubo remo
- (22) Coperchio decorativo inferiore del remo.
- (45) Pedale piede sinistro.
- (45) Pedale piede destro.
- (47L) Appoggipiede Sinistro.
- (47R) Appoggipiede Destro.
- (51) Coperchio posteriore abbellente piede sinistro.
- (51) Coperchio posteriore abbellente piede destro.

- (54) Coperchio posteriore.
- (66) Tubo cavalletto posteriore con tasselli regolabili.
- (101) Corpo principale
- (105) Tubo cavalletto anteriore con ruote.
- (112) Tubo manubrio
- (142R) Coperchio decorativo inferiore, destro (R) delle cerniere dei bastoni.
- (142L) Coperchio decorativo inferiore, sinistro (L) delle cerniere dei bastoni.
- (8L) Coperchi di chiusura asse giro bastoni (L).
- (8R) Coperchi di chiusura asse giro bastoni (R).
- (18F) Monitor copertina
- (18B) Monitor coperchio posteriore
- (116) Trasformatore

## Fig.2 - .

- (9) Viti M8x20 .
  - (10) Rondella piatta 8 .
  - (13) Rondella elastica 8 .
  - (14) viti M8x20 .
  - (43) M10 Dado
  - (44) Rondella 10
  - (46) Vite M10x78
  - (48) Vite M6x55
  - (52) Rondella
  - (67) Vite
  - (89) Rondella elastica 6
  - (90) Maniglia
  - (91) Rondella 6
- Chiave allen (a brucola) di 5 mm.  
Chiave mista.

## 2. COLLOCAZIONE DEI TUBI DEL CAVALLETTO.-

Avvicinare il tubo del cavalletto anteriore con ruote (105) al corpo centrale (101), regolando le ruote in avanti rispetto all'unità, Fig.3.

Inserire le viti (67), collocare le rondelle (13) e le rondelle ondulate (10) e mediante l'ausilio di una chiave Allen di 5mm stringere fortemente.



Prendere il tubo del cavalletto posteriore (66) con dei tasselli di regolazione Fig.4 ed inserire le viti (67) collocare le rondelle a molla (13) e le rondelle ondulate (10), e stringere fortemente.

### **3. MONTAGGIO DEL COPERCHIO INFERIORE DECORATIVO DEL REMO.-**

Prendere il tubo remo (21) ed introdurre la carenatura decorativa inferiore del remo (22) in direzione della freccia Fig.5.

### **4. MONTAGGIO DEL TUBO REMO.-**

Una volta che si è inserito nel tubo remo il coperchio decorativo. Allentare la parte inferiore del tubo remo (21) le viti (9), con le rondelle (13) e (10).

Avvicinare il tubo remo (21) verso il tubo uscente del corpo principale (101) Fig.6. Unisca il connettore (19) che fuoriesce dal tubo remo (21), con il connettore (102) che fuoriesce dal tubo del corpo centrale (48), Fig.6.

Introduca il tubo remo (21) nella parte che fuoriesce dal tubo centrale (101), nella direzione della freccia, Fig.6, facendo attenzione a non agganciare i cavi.

Inserire le viti (9), con le rondelle (13) e (10) allentate anteriormente nel tubo remo, Fig.6 e stringere fortemente.

Abbassare il coperchio decorativo (22) del tubo remo (21) fino al tubo base del corpo centrale (101), Fig.6.

Inserire le coperchio posteriore (54)

### **5. MONTAGGIO DEI BRACCI.-**

Introdurre l'asse giro dei bracci (108) per i terminali del tubo trasversale del tubo remo (21), Fig.7 e lasciatelo centrato.

Inserire le rondelle separatrici (17) montandole secondo quanto indica la Fig.7, introdurre il braccio sinistro (15L) (segnato con la lettera L) nell'asse del giro braccia (108) Fig.7, in seguito montare il braccio destro (15R) (segnato con la lettera R) nell'altro estremo dell'asse del giro braccia, collocare negli estremi dell'asse le viti (14) e le rondelle piane (12-13) e con l'ausilio delle due chiavi a tubo combinate (A) stringere fino in fondo.

### **6. MONTAGGIO DEI PIEDI.-**

Prenda il pedale destro (45), Fig.8 (marchiato con la lettera R) e lo introduca nell'asse (73) della parte sinistra della macchina.

A continuazione prenda la rondella (13) (52) e la vite (14) ed avviti con forza. Collochi il coperchio posteriore abbellente del piede destro (51), Fig.8 e collochi la vite (85).

Prenda il pedale sinistro (45) Fig.8 (marchiato con la lettera L) e lo introduca nell'asse (73) della parte sinistra della macchina. A continuazione prenda la rondella (13) (52) e el vite (14) ed avviti con forza. Collochi il coperchio posteriore abbellente del piede sinistro (51), Fig.8 e collochi la vite (85).

### **7. MONTAGGIO DEI TUBI DEI PIEDI.-**

Prendere il piede destro (45) e collocarlo nella "U" della parte inferiore del braccio destro (15R), Fig.9.

Inserire la vite (46) come indica la Fig.9 e prendere la rondella piana (44) ed il dado autobloccante (43) e stringere fino in fondo.

Prendere il piede sinistro (15L) e realizzare lo stesso montaggio che si è realizzato per il montaggio del piede destro.

## **8. MONTAGGIO DEI COPERCHI LATERALI DELL'ASSE DI GIRO DELLE BRACCIA CON I PIEDI.-**

Successivamente collocare i coperchi decorativi (42R) e (42L) dei piedi con la parte inferiore dei bastoni, sul lato destro Fig.10. Avvitare tra loro, con le viti (41). In seguito effettuare la stessa operazione con gli altri coperchi sul lato sinistro.

## **9. MONTAGGIO DEI BRACCI SUPERIORI.-**

Prendere i connettori (2) dell'Hand-Grip che fuoriesce dalla parte superiore del tubo remo (21) e inserirlo ai connettori (5) situati nella parte posteriore del braccio (7L) e (7R).

Prendere il braccio superiore sinistro (7L) (segnato con la lettera L). Introdurre il braccio nella linguetta del braccio inferiore sinistro (15L) facendo coincidere le lettere (L), Fig.11, collocare le viti (9) le rondelle (10) (13) e stringere. In seguito realizzare lo stesso tipo di montaggio con il braccio superiore destro (7R).

## **10. MONTAGGIO DEI POGGIAPIEDI.-**

In seguito allentare le viti (48) le rondelle piatte (89) (91) e la maniglia (90), regolare il poggiapiede destro (47R), segnato con la lettera R) sul piede destro (45) dell'unità, Fig.12, (la posizione sinistra e destra dell'unità è sempre in posizione pronta per

eseguire un esercizio) prendere la maniglia (90), le rondelle (89) (91) ed le viti (48), svitati precedentemente e stringere fortemente.

Successivamente regolare il poggiapiede sinistro (47L segnato con la lettera L) sul piede sinistro (45), inserire la maniglia (90) le rondelle (89) (91) ed le viti (48), allentati precedentemente e stringere fortemente.

## **11. MONTAGGIO DEL MONITOR ELETTRONICO.- MONTAGGIO CAVO DI RINVIO.**

Prendere il cavo (19) che fuoriesce dalla parte superiore del tubo di remo (21) Fig.13 e inserirlo al connettore dell'elettronico (1), come indica la Fig.13.

## **MONTAGGIO CAVO HAND-GRIP (SENSORI PER IL POLSO).**

Prendere i connettori (2) dell'Hand-Grip che fuoriesce dalla parte superiore del tubo remo (21) e inserirlo ai connettori situati nella parte posteriore del monitor (1), come indica la Fig.13.

## **MONTAGGIO DEL MONITOR.-**

Allentare le viti (20) Fig.13 della parte posteriore del monitor.

Successivamente collocare il monitor in direzione delle frecce sulla lamiera del tubo remo (21) Fig.13. Mettere le viti (20) allentate precedentemente.

## **12. MONTAGGIO DEL MANUBRIO.-**

Prendere il manubrio (112), allentare le viti (14), posizionare gli estremi del manubrio nella lamiera della parte superiore del tubo remo (21) Fig.14.

Avvitare le viti (14) allentate precedentemente.

### **MONTAGGIO CAVO HAND-GRIP (SENSORI PER IL POLSO).**

Prendere il coperchio (18B) (18F) (8R) (8L), posizionarli nel tubo remo (21) Fig.14 ed in seguito avvitarli con le viti (16) (110).

### **ATTENZIONE:**

È molto importante stringere nuovamente tutte le viti che sono state utilizzate nel montaggio della macchina, dopo circa una settimana di uso della macchina, facendo ciò eviteremo dei strani rumori e possibili guasti.

### **COLLEGAMENTO ALLA RETE ELETTRICA.-**

Introduca la spina d' aggancio (m) del trasformatore (116) nel punto di collegamento (k), del corpo centrale (101), (parte posteriore inferiore) e colleghi il trasformatore di corrente alla rete elettrica da 230 V, Fig.17.

### **LIVELLAZIONE.-**

Una volta collocato il suo apparecchio nel luogo definitivo per la realizzazione del suo allenamento,

verifichiche il suo assestamento sul suolo e la sua livellazione siano corretti. Questo si otterrà avvitando più o meno i piedi regolabili (69) come mostra la Fig.15.

### **SPOSTAMENTO ED IMMAGAZZINAGGIO.-**

L' apparecchio è munito di ruote (104) che rendono più semplice il suo spostamento. Le ruote che si trovano nella parte anteriore del suo apparecchio, le faciliteranno la manovra di collocare il suo apparecchio nel luogo scelto, alzando leggermente dalla parte anteriore e spingendo, come mostra la Fig.16. Conservi il suo apparecchio in un luogo secco con le minori variazioni di temperatura possibili.

Per qualsiasi domanda, non esitate a mettervi in contatto con il Servizio di Assistenza Tecnica, chiamando al telefono di attenzione al cliente (consultare l'ultima pagina del presente manuale).

**BH SI RISERVA IL DIRITTO DI MODIFICARE LE SPECIFICHE DEI SUOI PRODOTTI SENZA AVVERTIMENTO PREVIO.**

## VEILIGHEIDSAANWIJZINGEN

Raadpleeg uw geneesheer alvorens u met een oefeningprogramma begint. Het wordt aangeraden om een volledig onderzoek te laten doen.

Voer de oefening op het aanbevolen niveau uit, vermijd elke vorm van uitputting. Als u pijn of hinder ondervindt, stop dan onmiddellijk met oefening en raadpleeg uw arts.

Gebruik het toestel op een vlakke en stevige oppervlakte met bescherming voor de grond of het tapijt. Laat wegens veiligheidsredenen een ruimte van minstens 1 m rond het toestel vrij. Laat niet toe dat kinderen met het toestel of in de nabijheid ervan spelen. Breng uw handen niet in de buurt van de bewegende delen.

Controleer de ellips voordat u met een oefening begint, ga tevens na of alle onderdelen zijn gemonteerd en dat de moeren, schroeven, pedalen en armen roed zijn aangeschroefd.

Er mag geen enkel bijstelapparaat dat de beweging van de gebruiker kan hinderen uit het toestel steken.

Er moet speciale zorg besteed worden aan de koppeling tussen de pedaalbuizen en de bovenste scharnierende armleuningen. De vingers kunnen klem komen te zitten op dit punt, wat letsel kan veroorzaken. Draag gepaste kledij en schoeisel voor lichaamsbeweging. Gebruik geen loszittende kledij. Draag geenschoenen met een lederen zool of met hoge hakken.

Dit toestel is getest en voldoet aan de EN 957 norm, enkel geschikt voor gebruik thuis. De rem werkt onafhankelijk van de snelheid.

## BELANGRIJK

Lees deze gebruiksaanwijzing aandachtig voor dat u met het monteren begint.

Neem alle onderdelen uit de verpakking en controleer ze met de lijst zodat u zeker weet dat er geen enkel stuk ontbreekt.

Gooi het karton niet weg vooraleer u de ellips volledig heeft gemonteerd.

Gebruik het toestel enkel zoals in de handleiding beschreven.

Als u tijdens het monteren een defect onderdeel vindt of als u tijdens de werking van het toestel een vreemd geluid hoort, stop dan onmiddellijk.

Gebruik het toestel niet opnieuw totdat het probleem is opgelost.

## AANWIJZINGEN VOOR DE OEFENINGEN.-

Het gebruik van de ELLIPTISCHE FIETS biedt verscheidene voordelen, u verbetert uw fysieke conditie, uw spieren en samen met een calorie-arm dieet kunt u gewicht verliezen.

### 1. De opwarming

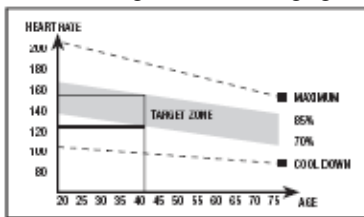
Deze fase versnelt de bloedsomloop en bereidt de spieren voor op de oefening. Het risico op krampen en spierletsels wordt tevens verminderd.



Het is raadzaam eerst wat te stretchen. Hou elke strechting ongeveer een 30 seconden aan, forceer uw spieren niet. Als u pijn voelt, STOP dan.

## 2. De oefening

Tijdens deze fase wordt de belangrijkste oefening uitgevoerd. Na een gewone oefening verhoogt de flexibiliteit van de benen. Het is heel belangrijk om een constant ritme aan te houden. Het ritme van de oefening dient voldoende hoog te liggen om de polsslag in de zone te krijgen die in de onderstaande grafiek is aangegeven.



Deze fase dient minimaal 12 minuten te duren en de meerderheid van de mensen wordt aangeraden om met periodes van 10 tot 15 minuten te beginnen.

## 3. De ontspanningsfase

Tijdens deze fase kunnen het spierstelsel en het cardiovasculair systeem ontspannen. Het gaat om een herhaling van de opwarmingsoefeningen door het ritme te verminderen en gedurende 5 minuten voort te doen. Herhaal de stretching en denk erom de spieren niet te forceren. Naargelang de dagen voorbij gaan heeft u langere en meer intense trainingen nodig. Het is aangewezen om minimaal drie dagen per week te oefenen, telkens met een dag ertussen.

## Het versterken van de spieren

Om de spieren tijdens de oefeningen steviger en sterker te maken dient u een hoge weerstand te kiezen. Dit geeft een hogere spanning op het spierstelsel en het kan soms aangewezen zijn de oefening iets in te korten. Als u uw algemene conditie wenst te verbeteren, dan moet u uw trainingsprogramma wijzigen. Doe de opwarmingsen ontspanningsoefeningen zoals gewoonlijk, maar wanneer u aan het einde van de oefening komt, vermeerderd u de weerstand om zo een grotere inspanning met uw benen te doen. U zult de snelheid moeten minderen om uw hartritme in de beoogde zone te behouden.

## Afvallen

Voor deze gevallen is de gedane inspanning de belangrijke factor. Hoe intenser en langer de oefening is, des te meer calorieën u zult verbranden. De inspanning is dus hetzelfde als bij de verbetering van de fysieke conditie, het doel is echter verschillend.

## ALGEMENE AANWIJZINGEN.-

Lees aandachtig de aanwijzingen in deze handleiding. U vindt hier belangrijke aanwijzingen in verband met de montage, de veiligheid en het gebruik van het toestel.

1 Dit toestel is ontworpen voor gebruik thuis. De gebruiker mag niet meer dan 120kg wegen.

2 Breng uw handen niet in de buurt van de bewegende delen van het toestel.

3 Ouders en andere personen met kinderen onder hun hoede dienen er rekening mee te houden dat kinderen van nature uit nieuwsgierig zijn en dat ze daardoor zichzelf in gevaar kunnen brengen.

Dit toestel is in geen geval speelgoed.  
4 Het is de verantwoordelijkheid van de eigenaar om er voor te zorgen dat alle gebruikers van het apparaat voldoende zijn ingelicht in verband met de werking en de veiligheidsmaatregelen.

5 Dit apparaat mag slechts door één persoon tegelijk worden gebruikt.

6 Gebruik aangepaste kledij en schoeisel. Knoop uw veters goed vast.

## 1. MONTAGE-INSTRUCTIES.-

Haal het toestel uit de doos en controleer of alle onderdelen er zijn:

**De hulp van een tweede persoon wordt aanbevolen bij het monteren van dit toestel Fig.1.**

- (1) Monitor.
- (7L) Bovenste focusstang, links.
- (7R) Bovenste focusstang, rechts.
- (15L) Bovenste stang, links.
- (15R) Bovenste stang, rechts.
- (21) Hoofdsteun.
- (22) Steunkap onderkant.
- (45) Pedaal links.
- (45) Pedaal rechts.
- (47L) Linkervoetsteun.
- (47R) Rechervoetsteun.
- (51) Sierstuk achterkant linker voetstang.
- (51) Sierstuk achterkant rechter voetstang.
- (54) Sierstuk achterkant.
- (66) Achterste driehoekstang met instelbare poten.
- (101) Hoofdframe.
- (105) Voorste driehoekstang met wieltjes.
- (112) Stuurbuis.
- (142R) Beschermingskappen onderkant, links (R) voor de scharnierverbindingen op de focusbalken.

(142L) Beschermingskappen onderkant, rechts (L) voor de scharnierverbindingen op de focusbalken.

(8L) Asbedekkingen focusstang (L).

(8R) Asbedekkingen focusstang (R).

(18F) Monitor cap

(18B) Rugdekking beeldscherm

(116) Adapter

## Fig.2 - .

(9) Schroeven M8x20.

(10) Sluitring 8 .

(13) Sluitring 8 .

(14) Schroeven M8x20.

(43) M10 Moer

(44) Sluitring 10

(46) Schroeven M10x78

(48) Schroeven M6x55

(52) Sluitring

(67) Schroef

(89) Sluitring 6

(90) Instelknop

(91) Sluitring 6

Stiftsleutel 5mm.

Steeksleutel.

## 2. DE DRIEHOEKSTANGEN MONTEREN.-

Plaats de voorste driehoekstang met wieltjes (105) op het hoofdframe (101) met de wieltjes aan de voorzijde van het toestel, Fig.3, bevestig schroeven (67), monteer de ringen (13) en de gegolfde sluitringen (10). Gebruik de 5mm-stiftsleutel om alles goed aan te draaien.

Neem de achterste driehoekstang met instelbare poten (66), Fig.4, bevestig de schroeven (67) monteer de borgringen (13) en de gegolfde sluitringen (10), en draai alles stevig vast.

### **3. DE STEUNKAP VOOR DE ONDERKANT MONTEREN.-**

Pak de hoofdsteun (21) en bevestig de steunkap voor de onderkant (22) in de richting van de pijl, Fig.5.

### **4. DE HOOFDSTEUN BEVESTIGEN.-**

Zodra de steunkap voor de onderkant gemonteerd is, verwijdert u de schroeven (9) en sluitringen (13) en (10) van de onderkant van de hoofdsteun (21).

Verplaats de hoofdsteun (21) naar de naaf op het hoofdframe (101), Fig.6.

**G2350.** Maak de schroef los (129) die achteraan de spanbediening zit (127) monteer de spanbediening (127) op de stuurstang (21) en draai de schroef (129) vast zoals op het schema Fig. 6B is weergegeven, gebruik daarvoor de stersleutel. Controleer of de spanbediening juist werkt door die naar links en naar rechts te draaien.

Neem het uiteinde van de weerstandskabel (127) die uit de onderzijde van de stuurbuis (21) steekt en verbind deze met de weerstandshouder (134) zoals wordt getoond in Fig.6B.

Verbind de connector (126) die uit de armstang (21) steekt met de connector (133) die uit de uitstekende buis van het centrale frame (101) steekt, Fig.6B.

Verbind de connector (19) die uit de armstang (21) steekt met de connector (102) die uit de uitstekende buis van het centrale frame (48) steekt, Fig.6.

Monteer de schroeven (9) tesamen met de sluitringen (13) en (10) die u eerder verwijderd heeft, Fig.6, en maak alles goed vast.

Laat de onderkantbedekking (22) voor de hoofdsteun (21) neer over het naafgedeelte van het hoofdframe (101), Fig.6.

Monteer de sierstuk achterkant (54).

### **5. DE FOCUSSTANGEN MONTEREN.-**

Steek de focusstangas (108) door de afstandsbusen op de hoofdsteun (21), Fig.7, de as centreren.

Monteer de tussenstuksluitringen (17) zoals weergegeven in Fig.7. Bevestig de linkerfocusstang (15L) (gemarkeerd met de letter "L") aan de focusstangas (108), Fig.7, monteer vervolgens de rechterfocusstang (15R) (gemarkeerd met de letter "R") aan het andere einde van de as. Monteer de schroefdraadbouten (14) en de vlakke sluitringen (12-13) en maak ze goed vast met de steeksleutels (A).

### **6. DE POTEN MONTEREN.-**

Neem de rechter pedaal (45) Fig.8 (gemarkeerd door de letter R) en plaats die op de crank-as (73) (aan de rechterzijde van het apparaat).

Neem vervolgens de ring (13) (52) en de schroef (14) en draai stevig vast.

Plaats het sierstuk achterkant rechter voetstang (51), Fig.8 en plaats de schroef (85).

Neem de linker pedaal (45) Fig.8 (gemarkeerd door de letter L) en plaats die op de as (73) aan de linkerzijde van het apparaat.

Neem vervolgens de ring (13) (52) en de schroef (14) en draai stevig vast.

Plaats het sierstuk achterkant linker voetstang (51), Fig.8 en plaats de schroef (85).

## **7. DE POOTSTANGEN MONTEREN.-**

Neem de rechterpootstang (45) en plaats het op de "U" aan de onderkant van de rechterpootstang (15R), Fig.9. Bevestig schroef (46), zoals weergegeven in Fig.9, monteer vervolgens de vlakke sluitring (44) en de zelfborgende moer (43), en maak alles goed vast.

Neem de linkspootstang (15L) en herhaal dezelfde montageprocedure als met de rechter.

## **8. DE FOCUSSTANGZIJKANT- BEDEKKINGEN AAN DE POOTSTANGEN MONTEREN.-**

Monteer vervolgens de voetsteunkappen (42R) en (42L) met de onderkant van de verbindingen aan de rechterzijde, Fig.10.

Gebruik schroeven (41) om ze aan elkaar te verbinden.

Doe daarna hetzelfde met de overige kappen aan de linkerzijde.

## **9. DE BOVENSTE FOCUSSTANGEN MONTEREN.-**

Pak de handgreepverbindingen (2) die uit het hoofdframe komen (21) en steek ze in de verbindingsklemmen (5) aan de achterkant van de focusstang (7L) en (7R).

Pak de bovenste linkerstang (7L) (gemarkeerd met de letter "L").

Bevestig de bovenste stang op de onderste linkerfocusstang (15L), de letters (L) op een rij zettend, Fig.11, monteer de schroeven (9), de ringen (10) (13) en maak alles goed vast. Doe nu hetzelfde voor de bovenste rechterfocusstang (7R).

## **10. DE VOETSTEUNEN MONTEREN.-**

Verwijder vervolgens de schroeven (48), de vlakke sluitringen (89) (91) en de noot (90) en plaats de rechervoetsteun (47R) (gemarkeerd met de letter "R") bovenop de rechterpoot van het toestel (45), Fig.12 (links en rechts verwijzen naar de positie van de gebruiker tijdens het doen van oefeningen), monteer opnieuw de noot (90), de sluitringen (89) (91) en de schroeven (48) die u eerder verwijderde en maak alles goed vast.

Plaats daarna de linkervoetsteun (47L) (gemarkeerd met de letter "L") bovenop de linkerpoot (45), monteer opnieuw de noot (90), de sluitringen (89) (91) en de schroeven (48) die u eerder verwijderd heeft en maak alles goed vast.

## **11. DE ELEKTRONISCHE MONITOR MONTEREN.-**

### **DE FEEDBACK-KABEL AANSLUITEN**

Pak de kabel (19) die uit het hoofdframe komt (21), en steek die in de verbindingsklem van het elektronische apparaat (1), zoals weergegeven in Fig.13.

### **DE HANDGREEPKABEL MONTEREN**

Pak de handgreepverbindingen (2) die uit het hoofdframe komen (21) en steek ze in de verbindingsklemmen aan de achterkant van de monitor (1), zoals weergegeven in Fig.13.

### **DE MONITOR AANSLUITEN**

Maak schroeven (20), Fig.13, los aan de achterkant van de monitor.



Schuif de voorkant van de monitor vervolgens op de plaat bovenop de hoofdsteun (21) in de richting van de pijl, Fig.13, en duw de kabels naar beneden in de hoofdsteun terwijl u controleert dat de kabels niet in de knel komen te zitten. Bevestig opnieuw de schroeven (20) die u eerder verwijderd heeft.

## **12. HET STUUR MONTEREN.-**

Neem het stuur (112), verwijder schroeven (14), positioneer de uiteinden van het stuur op de plaat aan de bovenkant van de hoofdsteun (21), Fig.14. Monteer opnieuw de schroeven (14).

## **DE HANDGREEPKABEL MONTEREN**

Neem de achterkant (18B) (18F) (8R) (8B) en plaats ze op de hoofdsteun (21), Fig.14. Gebruik vervolgens de schroeven (16) (110) om ze vast te maken aan de steun.

**N.B.:** Het is belangrijk alle schroeven die gebruikt zijn bij de montage van het apparaat na ongeveer een week van gebruik opnieuw aan te draaien, aangezien dit vreemde geluiden en eventuele schade zal voorkomen.

## **AANSLUITING OP HET LICHTNET.-**

Steek de verbindingstekker (m) van de transformator (116) met het aansluitingspunt (k) van het centrale frame (101), (aan de onderzijde van de achterkant) en sluit de transformator aan op een elektriciteitsnet van 220 V, Fig.17.

## **NIVELLERING.-**

Controleer, wanneer u de eenheid op zijn definitieve plaats heeft geplaatst,

of deze stevig op de grond staat en of deze waterpas staat. Dit kunt u regelen door de nivelleringspootjes (69) meer of minder uit te schroeven, zoals wordt getoond in Fig.15.

## **VERPLAATSING EN OPBERGEN.-**

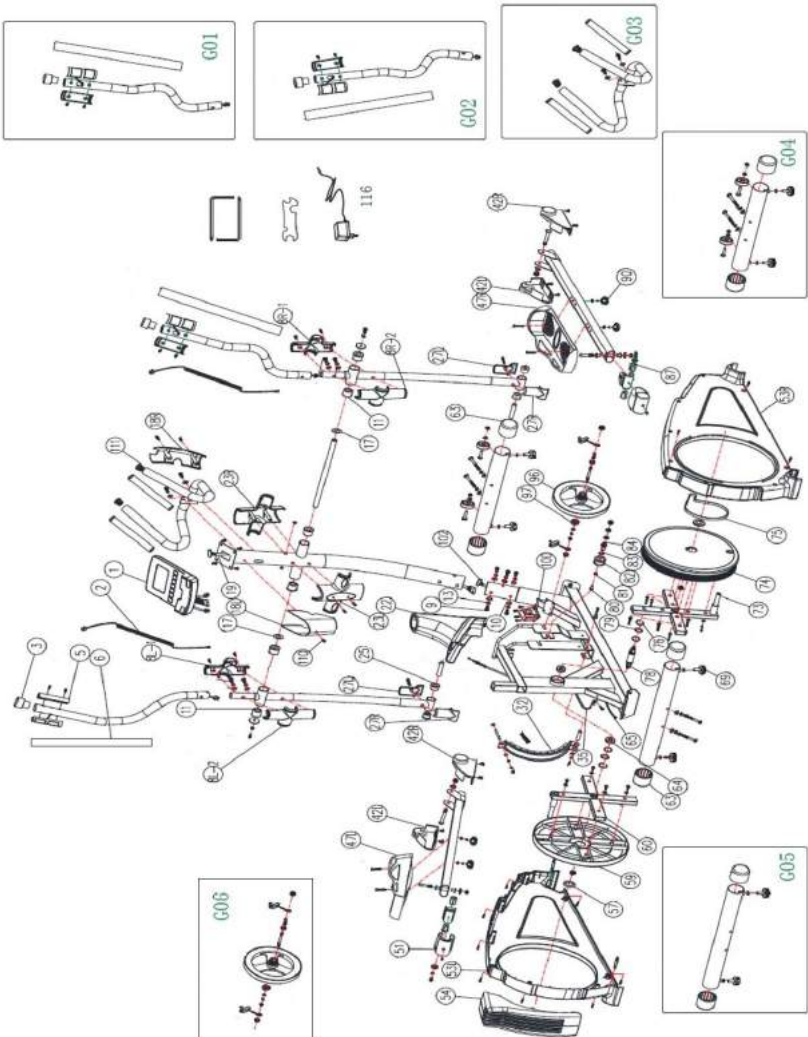
Dit apparaat is uitgerust met wielletjes (104) wat het verplaatsen gemakkelijk maakt. De twee wielletjes bevinden zich aan de voorkant van het apparaat en verge makkelijken het u het apparaat te verplaatsen en op de uitgekozen plaats te plaatsen door de voorkant iets te laten overhellen en te duwen, zoals wordt getoond in Fig.16.

Berg het apparaat op een droge plaats op, waar zo min mogelijk temperatuurschommelingen plaats vinden.

Als u twijfels hebt over enig onderdeel van dit toestel, aarzel dan niet contact op te nemen met de technische bijstandsdienst door dienstverlening te bellen (zie laatste pagina van de handleiding).

## **BH BEHOUDT ZICH HET RECHT TOE DE PRODUCTSPECIFICATIEZONDERVOORAFGAAND BERICHT TE VERANDEREN.**

# G2351i



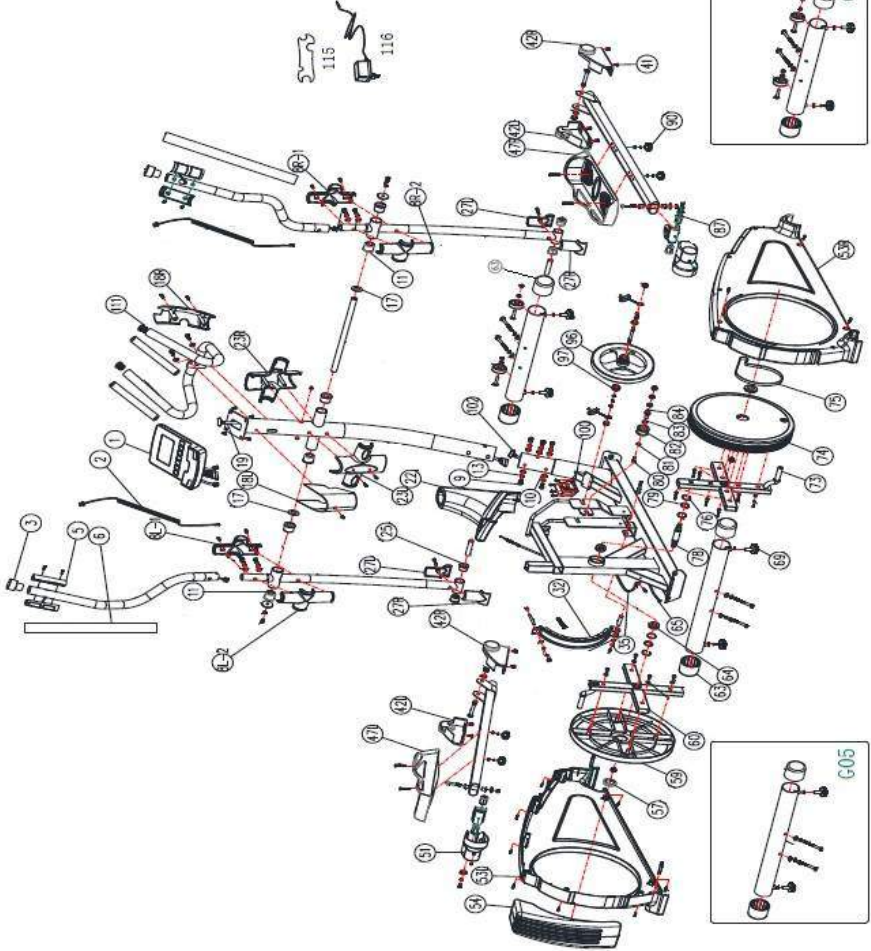
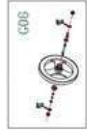
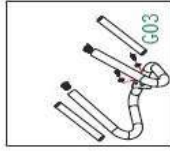
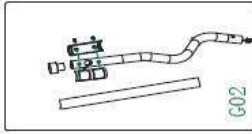
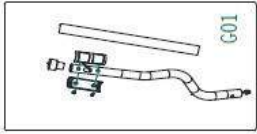
**Para pedido de repuesto:** Indicar el código de la pieza y la cantidad **To order replacement parts:** State the part code and Quantity  
**Pour toute commande pièces détachées:** Indiquer le code de la pièce et la quantité  
**Bestellung von Ersatzteilen:** Bitte angeben Teil-code und Menge  
**Para encomenda de peça de recambio:** Indicar o código da peça ea quantidade  
**Per ordinare pezzi di ricambio:** Indicare il codice del pezzo e la quantità  
**Bestellen van vervangingsonderdelen:** Geef het deel code en de hoeveelheid

**Ejemplo / E.g. / Exemple / Beispiel / Exemplo /Esempio / Bijvoorbeeld:**  
**G2336009 1**

<b>NO.</b>	<b>English Description</b>	<b>Descripción en español</b>	<b>Code</b>
1	M2 BT4,0 Console	Monitor M2 BT4,0	0190466
2	Hand pulse cable	Cable pulso	0190161
3	Upper handlebar end cap	Tapón manillar movil	G2336009
5	Hand pulse pads	Placa pulso	G2336007
6	Hand pulse foam	Espuma manillar	G2336010
8L	Plastic cover (L)	Tapa izquierda bastón	G2351008L
8R	Plastic cover (R)	Tapa derecha bastón	G2351008R
11	Nylon bushing	Casquillo nylon	G2336004
17	Washer D19.5xD38x0.5Tmm	Arandela D19,5xD38x0,5	G2336003
18F	Cover for monitor bracket (L)	Tapa frontal monitor	G2351018F
18B	Cover for monitor bracket (R)	Tapa trasera monitor	G2351018B
19	Upper computer cable	Cable monitor mastil	0190156
22	Handlebar post cover	Tapa inferior mástil	G2351022
23F	Plastic cover (L)	Tapa frontal mástil	G2351023F
23B	Plastic cover (R)	Tapa trasera mástil	G2351023B
25	Bushing	Casquillo	G2336018
27F	Lower plastic cover (L)	Tapa frontal inf bastón	G2351027F
27B	Lower plastic cover (R)	Tapa trasera inf bastón	G2351027B
32	Magnet holder	Soporte imanes	G2351032
35	Sensor 650mm	Reenvio	0190159
42R	Footplate support bar cover(L)	Tapa izquierda pedal	G2351042R
42L	Footplate support bar cover(R)	Tapa derecha pedal	G2351042L
47L	Footplate (L)	Reposapiés izquierdo	G2351047L
47R	Footplate (R)	Reposapiés derecho	G2351047R
51	Plastic cover	Tapa trasera pedal	G2351051
53L	Chain cover (L)	Tapa izquierda	G2351i053L

53R	Chain cover (R)	Tapa derecha	G2351i053R
54	Rear plastic cover	Tapa trasera	G2351054
57	Crank end cap	Tapón bielas	G2351057
59	Round cover (L)	Tapa redonda izquierda	G2351059
60	Crank (L)	Biela izquierda	G2351060
63	End cap	Tapón caballete	G2382071
64	Bearing 6004RS	Rodamiento 6004RS	G2351064
65	DC cable	Cable DC	0190160
69	Base leveler	Pie regulable	G2351069
73	Crank (R)	Biela derecha	G2351073
74	Belt wheel	Tapa redonda derecha	G2351074
75	Belt	Correa	G2351075
76	C Shape washer M18	Circlip 18	G2351076
78	Pedal axle	Eje pedalier	G2351078
79	Curved washer D20.5xD25x0.5Tmm	Arandela D20,5xD25x0,5	G2351079
80	Screw M6x12	Tornillo M6x12	G2351080
81	Washer D6xD13x1Tmm	Arandela D6xD13x1	G2351081
82	Idler wheel	Rueda tensor	G2351082
83	Waved washer D10*D15*0.3T	Arandela D10xD15x0,3	G2351083
84	Axle for Idler wheel	Eje rueda tensor	G2351084
87	Bushing	Caquillo	G2351087
90	Knob M6	Pomo M6	G2351090
96	Flywheel	Volante	G2351096
100	Motor	Motor	0190154
102	Lower computer cable	Cable monitor chasis	0190157
111	End cap	Tapón manillar fijo	G2336088
116	Adaptor 6V	Adaptador 6V	0190174
G01	Upper handlebar (L) complete	Set bastón derecho	G2336G01
G02	Upper handlebar (R) complete	Set bastón izquierdo	G2336G02
G03	Handlebar (complete)	Set manillar fijo	G2336G03
G04	Front stabilizer (complete)	Set caballete delantero	G2351G04
G05	Rear stabilizer (complete)	Set caballete trasero	G2351G05
G06	Flywheel set	Set volante	G2351G06

# G2356i



**Para pedido de repuesto:** Indicar el código de la pieza y la cantidad **To order replacement parts:** State the part code and Quantity  
**Pour toute commande pièces détachées:** Indiquer le code de la pièce et la quantité  
**Bestellung von Ersatzteilen:** Bitte angeben Teil-code und Menge  
**Para encomenda de peça de recambio:** Indicar o código da peça ea quantidade  
**Per ordinare pezzi di ricambio:** Indicare il codice del pezzo e la quantità  
**Bestellen van vervangingsonderdelen:** Geef het deel code en de hoeveelheid

**Ejemplo / E.g. / Exemple / Beispiel / Exemplo /Esempio / Bijvoorbeeld:**  
**G2336009 1**

<b>NO.</b>	<b>English Description</b>	<b>Descripción en español</b>	<b>Code</b>
1	M6 BT4,0 Monitor	Monitor M6 BT4,0	0190468
2	Hand pulse cable	Cable pulso	0190161
3	Upper handlebar end cap	Tapón manillar movil	G2336009
5	Hand pulse pads	Placa pulso	G2336007
6	Hand pulse foam	Espuma manillar	G2336010
8L	Plastic cover (L)	Tapa izquierda bastón	G23360015L
8R	Plastic cover (R)	Tapa derecha bastón	G23360015R
11	Nylon bushing	Casquillo nylon	G2336004
17	Washer D19.5xD38x0.5Tmm	Arandela D19,5xD38x0,5	G2336003
18F	Cover for monitor bracket (L)	Tapa frontal monitor	G2351018F
18B	Cover for monitor bracket (R)	Tapa trasera monitor	G2351018B
19	Upper computer cable	Cable monitor superior	0190156
22	Handlebar post cover	Tapa inferior mástil	G2356022
23F	Plastic cover (L)	Tapa frontal mástil	G2351023F
23B	Plastic cover (R)	Tapa trasera mástil	G2351023B
25	Bushing	Casquillo	G2336018
27F	Lower plastic cover (L)	Tapa frontal inf bastón	G2351027F
27B	Lower plastic cover (R)	Tapa trasera inf bastón	G2351027B
32	Magnet holder	Soporte imanes	G2351032
35	Sensor cable	Reenvio	0190159
42R	Footplate support bar cover(L)	Tapa izquierda pedal	G2336021L
42L	Footplate support bar cover(R)	Tapa derecha pedal	G2336021R
47L	Footplate (L)	Reposapiés izquierdo	G2351047L
47R	Footplate (R)	Reposapiés derecho	G2351047R
51	Plastic cover	Tapa trasera pedal	G2356051
53L	Chain cover (L)	Tapa izquierda	G2356i053L
53R	Chain cover (R)	Tapa derecha	G2356i053R

54	Rear plastic cover	Tapa trasera	G2356054
57	Crank end cap	Tapón bielas	G2351057
59	Round cover (L)	Tapa redonda izquierda	G2356059
60	Crank (L)	Biela izquierda	G2356060
63	End cap	Tapón caballete	G2382071
64	Bearing 6004RS	Rodamiento 6004RS	G2351064
65	DC cable	Cable DC	0190160
69	Base leveler	Pie regulable	G2351069
73	Crank (R)	Biela derecha	G2356073
74	Belt wheel	Tapa redonda derecha	G2356074
75	Belt	Correa	G2351075
76	C Shape washer M18	Circlip 18	G2351076
78	Pedal axle	Eje pedalier	G2351078
79	Curved washer D20.5xD25x0.5Tmm	Arandela D20,5xD25x0,5	G2351079
80	Screw M6x12	Tornillo M6x12	G2351080
81	Washer D6xD13x1Tmm	Arandela D6xD13x1	G2351081
82	Idler wheel	Rueda tensor	G2351082
83	Waved washer D10*D15*0.3T	Arandela D10xD15x0,3	G2351083
84	Axle for Idler wheel	Eje rueda tensor	G2351084
87	Bushing	Caquillo	G2351087
90	Knob M6	Pomo M6	G2351090
96	Flywheel	Volante	G2351096
100	Motor	Motor	0190154
102	Lower computer cable	Cable chasis	0190157
111	End cap	Tapón manillar fijo	G2336088
116	Adaptor	Adaptador 6V	0190174
G01	Upper handlebar (L) complete	Set bastón derecho	G2336G01
G02	Upper handlebar (R) complete	Set bastón izquierdo	G2336G02
G03	Handlebar (complete)	Set manillar fijo	G2336G03
G04	Front stabilizer (complete)	Set caballete delantero	G2351G04
G05	Rear stabilizer (complete)	Set caballete trasero	G2351G05
G06	Flywheel set	Set volante	G2351G06



Español	Por medio de la presente <i>Exercycle S.L.</i> declara que este producto cumple con los requisitos esenciales y cualesquiera otras disposiciones aplicables o exigibles de las Directivas 2009/125/CE, 2011/65/CE, 2014/30/CE y 2014/35/CE.
English	Hereby, <i>Exercycle S.L.</i> , declares that this product is in compliance with the essential requirements and other relevant provisions of Directives 2005/32/EC, 2011/65/EC, 2014/30/EC and 2014/35/EC.
Français	Par la présente <i>Exercycle S.L.</i> déclare que cette appareil est conforme aux exigences essentielles et aux autres dispositions pertinentes des directives 2009/125/CE, 2011/65/CE, 2014/30/CE et 2014/35/CE.
Deutsch	Hiermit erklärt <i>Exercycle S.L.</i> , dass sich das Gerät in Übereinstimmung mit den grundlegenden Anforderungen und den übrigen einschlägigen Bestimmungen der Richtlinien 2009/125/EG, 2011/65/EG, 2014/30/EG und 2014/35/EG befindet.
Português	<i>Exercycle S.L.</i> declara que este producto está conforme com os requisitos essenciais e outras disposições das Directivas 2009/125/CE, 2011/65/CE, 2014/30/CE e 2014/35/CE.
Italiano	Con la presente <i>Exercycle S.L.</i> dichiara che questo prodotto è conforme ai requisiti essenziali ed alle altre disposizioni pertinenti stabilite delle direttive 2009/125/CE, 2011/65/CE, 2014/30/CE e 2014/35/CE.
Nederlands	Hierbij verklaart <i>Exercycle S.L.</i> dat het produkt in overeenstemming is met de essentiële eisen en de andere relevante bepalingen van richtlijnen 2009/125/EG, 2011/65/EG, 2014/30/EG en 2014/35/EG.



**BH FITNESS SPAIN**

EXERCYCLE,S.L.  
(Manufacturer)  
P.O.BOX 195  
01080 VITORIA (SPAIN)  
Tel.: +34 945 29 02 58  
Fax: +34 945 29 00 49  
e-mail: sat@bhfitness.com  
www.bhfitness.com

**POST-VENTA**

Tel: +34 945 292 012 /  
902 170 258  
Fax: +34 945 56 05 27  
e-mail: sat@bhfitness.com

**BH FITNESS NORTH AMERICA**

20155 Ellipse  
Foothill Ranch  
CA 92610  
Tel: + 1 949 206 0330  
Toll free: +1 866 325 2339  
Fax: +1 949 206 0013  
e-mail:  
fitness@bhnorthamerica.com  
www.bhnorthamerica.com

**BH FITNESS ASIA**

BH Asia Ltd.  
No.80, Jhongshan Rd.,  
Daya Dist.,  
Taichung City 42841,  
Taiwan. R.O.C.  
Tel.: +886 4 25609200  
Fax: +886 4 25609280  
E-mail: info@bhasia.com.tw

**BH FITNESS PORTUGAL**

MAQUINASPORT, APARELHOS  
DE DESPORTO, S.A.  
Rua do Caminho Branco Lote 8,  
ZI Oiã 3770-068 Oiã  
Oliveira do Bairro (PORTUGAL)  
Tel.: +351 234 729 510  
Fax: +351 234 729 519  
e-mail: info@bhfitness.pt

**BH SERVICE PORTUGAL**

Tel.: +351 234 729 510  
Fax: +351 234 729 519  
e-mail: info@bhfitness.pt

**BH FITNESS MEXICO**

BH Exercycle de México S.A. de  
CV  
Eje 132 / 136  
Zona Industrial, 2A Secc.  
78395 San Luis Potosí  
S.L.P: MÉXICO  
Tel.: +52 (444) 824 00 29  
Fax: +52 (444) 824 00 31  
www.bhlatam.com.mx

**BH FITNESS CHINA**

BH China Co., Ltd.  
Block A, NO.68, Branch Lane  
455, Lane 822,  
Zhen Nan RD., Li Zi Yuan, Putuo,  
Shanghai 200331, P.R.C.  
Tel: +86-021-5284 6694  
Fax:+86-021-5284 6814  
e-mail: info@i-bh.cn

**BH GERMANY GmbH**

Grasstrasse 13  
45356 ESSEN  
GERMANY  
Tel: +49 2015 997018  
e-mail:  
technik@bhgermany.com

**BH FITNESS UK**

Tel: 02037347554  
e-mail:  
sales.uk@bhfitness.com

**AFTER SALES – UK**

Tel.: 02074425525  
e-mail:  
service.uk@bhfitness.com

**BH FITNESS FRANCE**

SAV FRANCE  
Tel : +33 0810 000 301  
Fax : +33 0810 000 290  
savfrance@bhfitness.com

BH SE RESERVA EL DERECHO A MODIFICAR LAS ESPECIFICACIONES DE SUS PRODUCTOS SIN PREVIO AVISO.

SPECIFICATIONS MAY BE CHANGED WITHOUT PRIOR NOTICE DUE TO OUR PROGRAMME OF CONTINUOUS PRODUCT DEVELOPMENT.

BH SE RÉSERVE LE DROIT DE MODIFIER LES SPECIFICATIONS DE SES PRODUITS SANS PRÉAVIS.

BH BEHALT SICH DAS RECHT VOR, ÄNDERUNGEN DER MODELL-ANGABEN OHRE VORHERIGE ANKÜNDIGUNG VORZUNEHMEN.

DATI TECNICI E COMMERCIALI RELATIVI AGLI ARTICOLI DEL PRESENTE CATALOGO POSSONO ESSERE SOGGETTI A VARIAZIONI SENZA ALCUN PREAVVISO.

BH SE RESERVA O DIREITO A MODIFICAÇÃO ESPECIFICAÇÕES DOS SEUS PRODUCTOS SEM PRÉVIO AVISO.

DOOR KONSTANTE PRODUKTVERNIEUWING EN VERBETERING HOUDEN WIJ ONS HET RECHT VAN WIJZIGING VOOR ZONDER VOORAFGAAND BERICHT.